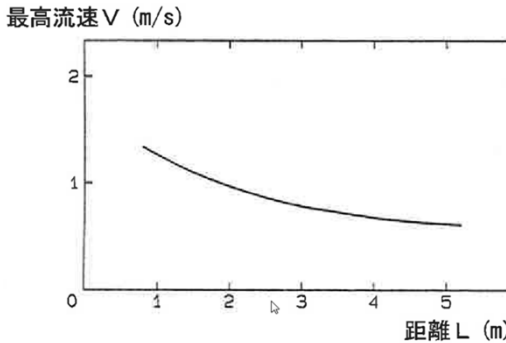
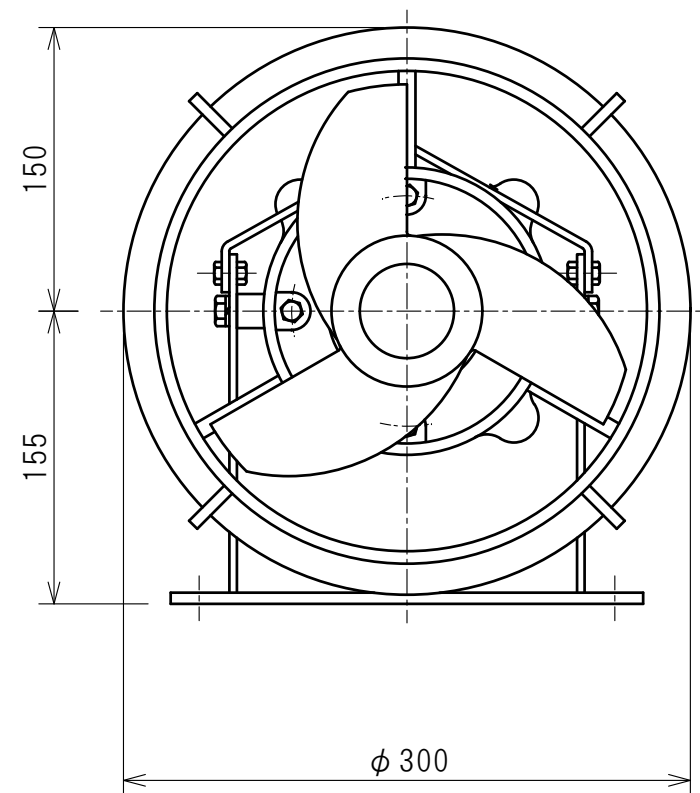
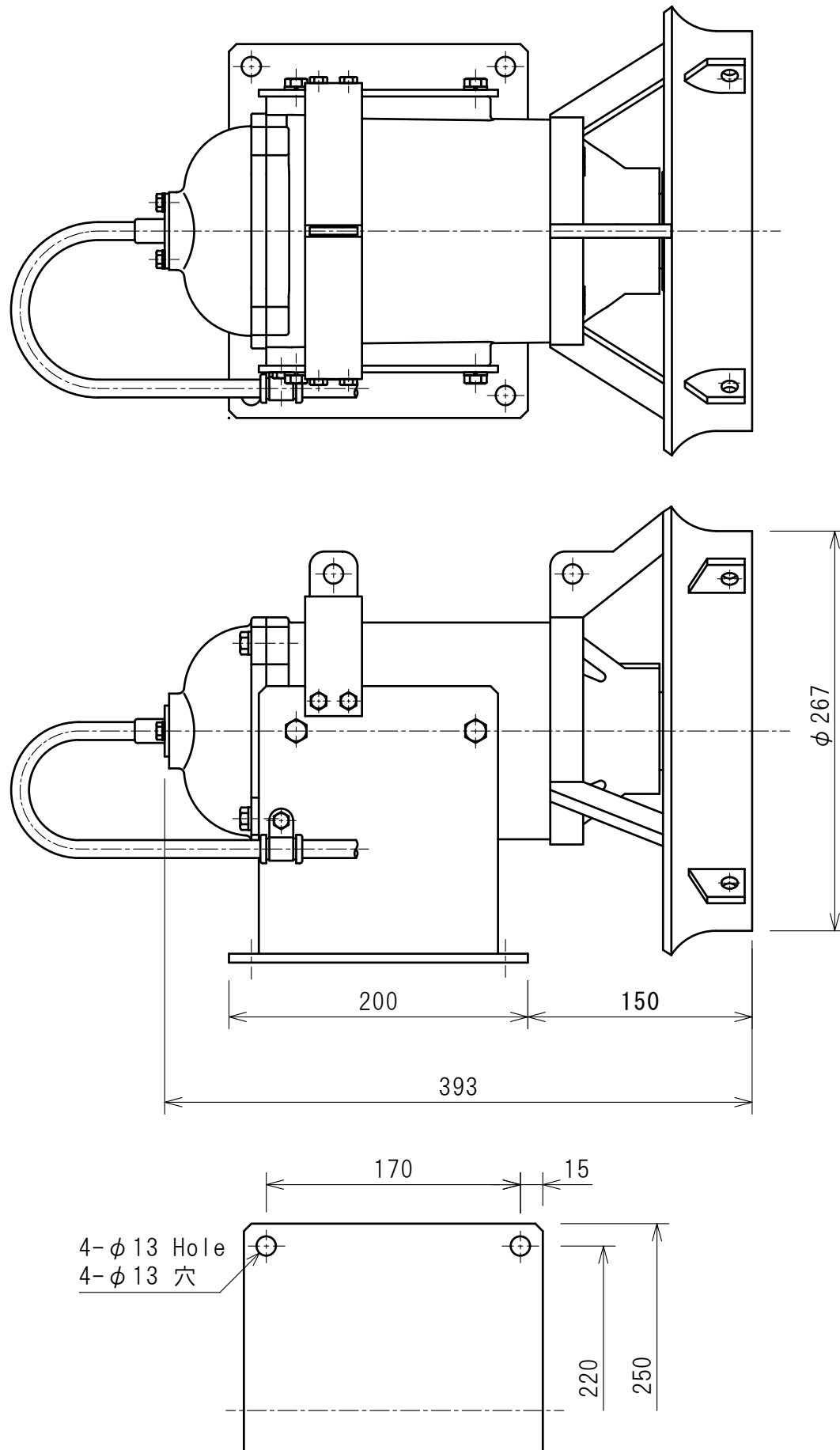
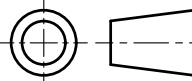


## SA 水中攪拌機 仕様書

1. 性能	形式	SA-250A 標準				
	プロペラ	外径	240	mm	ピッチ	130
	平均流速(プロペラ出口)		1.52	m/s		
	流量		4.6	m <sup>3</sup> /min		
	反力(推力)		118	N		
	軸動力(清水時)		0.6	kW	(1200 rpm)	
	電流値(清水時)		3.6	A	(200 V)	
2. モータ	形式	乾式水中形三相誘導電動機				
	出力	1.2	kW	極数	6	極
	電圧	200/220	V	絶縁階級	E	種
	周波数	60	Hz	電流	6.0/6.6	A
	始動方式	全電圧始動				
	軸受	反負荷側	6305ZZ	負荷側	6306ZZ	
3. 軸封装置	モータ側	ダブルタイプメカニカルシール	MW25C		SiC × SiC	
	プロペラ側				SiC × SiC	
	潤滑油	タービン油第1種 (ISO VG32)		170	cc	
4. モータ保護装置	モータ内蔵:オートカット(自動復帰形)					
5. キャブタイヤケーブル	VCT	4C × 1.25	mm <sup>2</sup>	10 m	仕上径 φ	11.5 mm
6. 主要部品材質 及び 塗装	プロペラ:	高クロム鋳鉄		指定色	黒	
	ガイドリング:	SS+亜鉛メッキ				
	モータフレーム:	FC200				
	出力軸:	SUS304相当				
	ブラケット:	FC200				
	シールハウジング:	FC200				
	接液部ボルト・ナット:	SUS304				
7. 質量	本体質量: 34 kg					
8. 流速線図	最高流速 V (m/s)					





Note	A: 平面図の追加 '24.07.12 H. Tsuda	Approved 承認	Date 年月日	Sign 署名	Scale 尺度	Title / 表題 External Diagram 外形寸法図 (標準)	Dwg. No. / 図面番号
	B: スタンドの位置修正 '26.05.21 S. Haruta		Jan. 06, 2021	T. Hayashi	1:4		W30209B
			Checked 審査				
			Drawn 作成	Nov. 06, 2020	S. Haruta		Type / 形式 ELECTRIC SUBMERSIBLE PUMP SA-250A

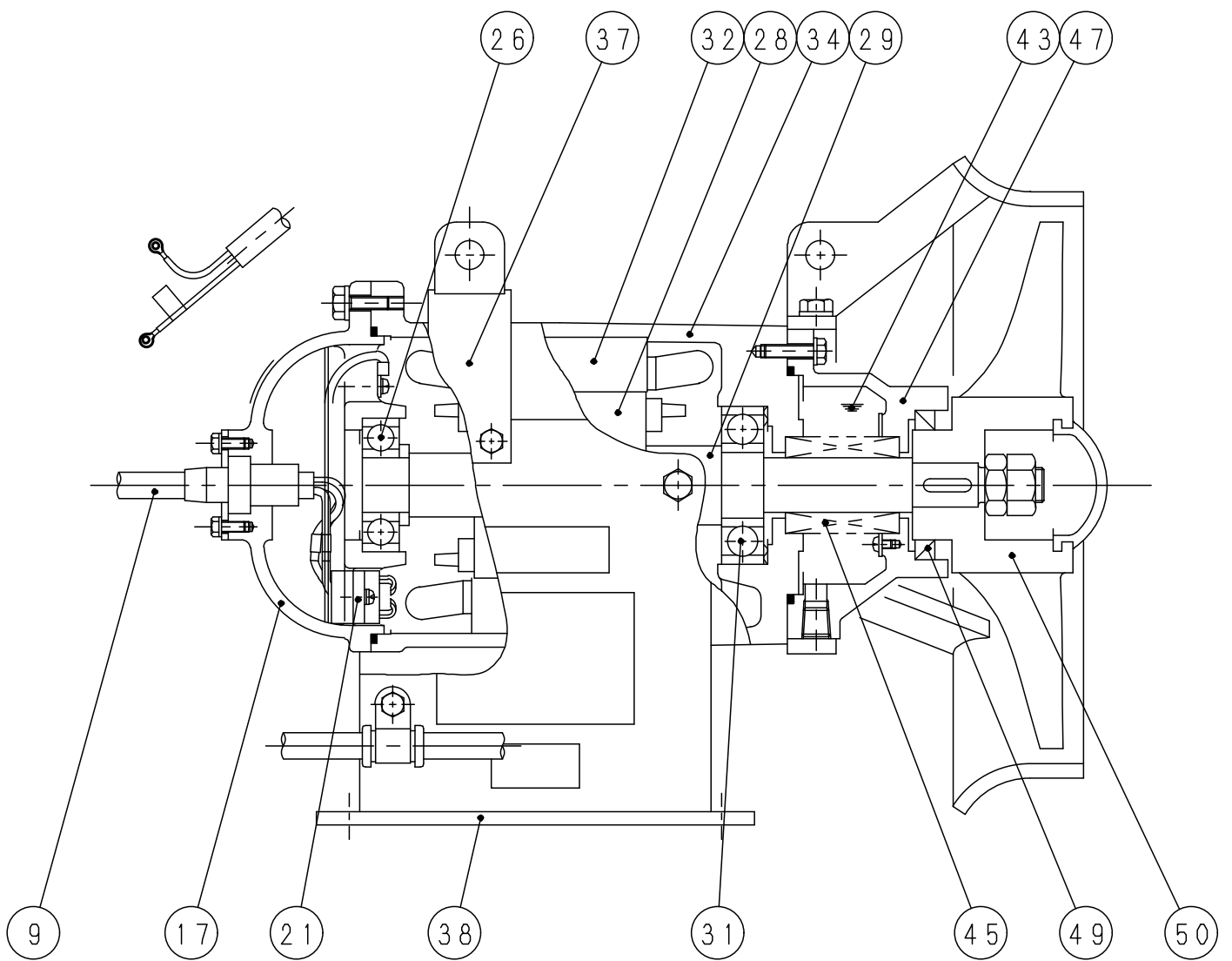
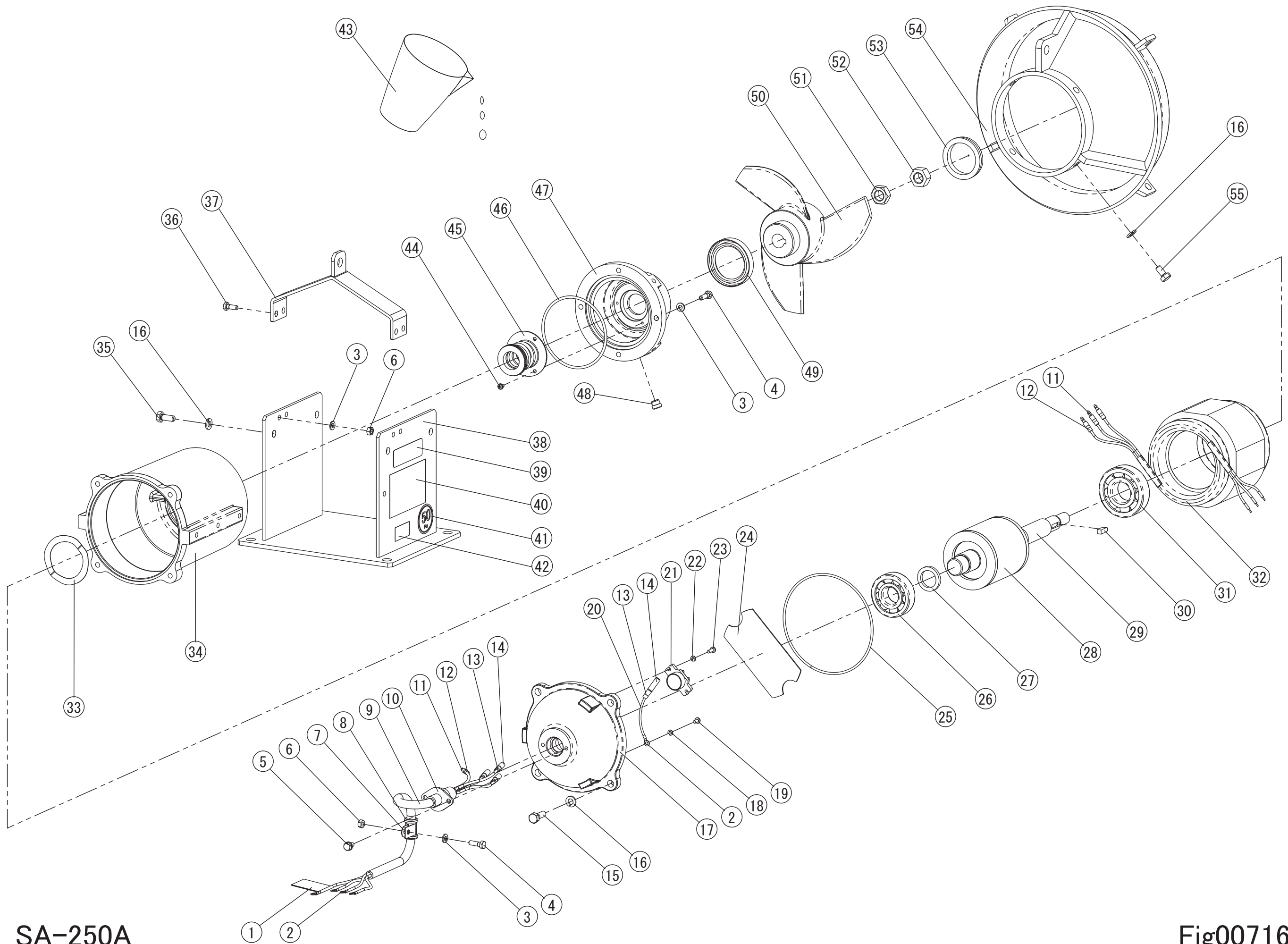


Fig 00716 - KZ





SA-250A


Fig00716

符号 Mark	部品番号 Part No.	品名 Part Name	材質 Material	数量 Q'ty	寸法・規格 Size・Spec.	備考 Note	重量(kg) Weight
1-1	731205	警告ラベルA (Jpn) Earth Label A	合成樹脂 Synthetic Resin	1	Japanese 35×100		
1-2	731209	警告ラベルAE (Eng) Earth Label AE	合成樹脂 Synthetic Resin	1	English 35×100		
2	TT1.25-4	圧着端子 Tip	C1020PC Copper	5	1.25sq×R4		
3	SWUM6B	スプリングワッシャ Spring Washer	SUS304 Stainless Steel	9	M6		
4	BUM620	六角ボルト Hexagon Bolt	SUS304 Stainless Steel	5	M6×20		
5	BUM612W	ハネ座金付六角ボルト Hexagon Bolt with Spring Washer	SUS304 Stainless Steel	2	M6×12 with Captive Washer		
6	NUM6A	六角ナット Hexagon Nut	SUS304 Stainless Steel	5	M6		
7	74131	ケーブルクランプ Cable Clamp	SUS304 Stainless Steel	1	SA250/U-232W		
8	70091	ゴムブッシュ Rubber Bush	合成ゴム Synthetic Rubber	1	φ11.9×19×L=28		
9	CV4B10B8	成形品ケーブル (10m) Complete Cable	VCT polyvinyl chloride sheathed cabtyre cable	1	70091,76057,ギボシ・チップを含む 1.25sq×10m VCT 4C×1.25sq×10m		
10	76057	グランド Gland	SUS Stainless Steel	1	VCT成形US222Bなど34×50 2-M6 P=38		
11	TT020	ギボシ(オス) Plug	C1020PC Copper	4	φ5 Plug 1.25sq		
12	78029	絶縁スリーブ(P) Sleeve (P)	ビニール Vinyl	4	Insulating Sleeve for Plug		
13	TT021	ギボシ(メス) Receptacle	C1020PC Copper	4	φ5 Receptacle Plug 1.25sq		
14	78030	絶縁スリーブ(R) Sleeve (R)	ビニール Vinyl	4	Insulating Sleeve for Receptacle		
15	BUM825	六角ボルト Hexagon Bolt	SUS304 Stainless Steel	4	M8×25		
16	SWUM8B	スプリングワッシャ Spring Washer	SUS304 Stainless Steel	12	M8		
17	21230	上部ブラケット Upper Bracket	FC Cast Iron	1	SA-250A		-
18	SWUM4B	スプリングワッシャ Spring Washer	SUS304 Stainless Steel	1	M4		
19	PSM48	ナベ小ネジ Screw	SWRM Mild Steel	1	M4 × 8		
20	TT022	アース線 Earth Code	-	1	1.25sq×100mm 丸端子/ギボシを含む		
21	ACDPXL54	オートカット Auto-Cut	-	1	1.2kW-200V KA-311		
22	SWM4B	スプリングワッシャ Spring Washer	SWRH4A Stainless Steel	2	M4		
23	PBM412	ナベ小ネジ Screw	C2700W Brass	2	M4 × 12		
24	87144	上部ベアリングカバー Upper Bearing Cover		1	上部ベアリングのカバー		
25	(*) OG140	Oリング O-ring	合成ゴム Synthetic Rubber	1	φ3.1 d=φ139.4		
26	B6305ZZ	ベアリング Bearing	6305ZZC3 Ball Bearing	1	6305ZZC3 d=φ25 D=φ62 B=17		
27	23352	ベアリングカラー Bearing Collar	SUS304 Stainless Steel	1	SA-250A		-
28	50327	ロータ Rotor	-	1	0.75kW-6P SA-250A		-
29	30379	モータシャフト Motor Shaft	SUS304 Stainless Steel	1	SA-250A		-
30	K6618A	キー Key	SUS304 Stainless Steel	1	B6×H6×L18 One Roundend		
31	B6306ZZ	ベアリング Bearing	6306ZZC3 Ball Bearing	1	6306ZZC3 d=φ30 D=φ72 B=19		
32	51431	ステータ Stator	-	1	0.75kW-6P 200V		-
33	WW72	波ワッシャ Wave Washer	SK5 Hard Steel	1	6306		
34	20327	モータフレーム Motor Frame	FC Cast Iron	1	SA-250A		-
35	BUM820	六角ボルト Hexagon Bolt	SUS304 Stainless Steel	4	M8 × 20		
36	BUM616	六角ボルト Hexagon Bolt	SUS304 Stainless Steel	4	M6 × 16		
37	RSA075A05	吊り上げ用具 Lifting Equipment	SS+亜鉛メッキ SS+Zincification	1	SA-250		0.4
38	81086	スタンド Stand	SS Mild Steel	1	SA-250 横型		4.3
39-1	731208	本体注意ラベルC (Jpn) Caution Label C	合成樹脂 Synthetic Resin	1	Japanese 80×25		
39-2	731211	本体注意ラベルCE (Eng) Caution Label C	合成樹脂 Synthetic Resin	1	English 80×25		
40	731128D	銘板 Name Plate	テトロン Tetron	1	シール銘板 66×100		
41-1	73629	周波数シール (50Hz) Frequency Label	テトロン Tetron	1	50Hz φ42		

製品コード①:0	記事 Note:標準	名称: Title	書類番号 Doc. No.	W30140	1/2
		部品明細図 CONSTRUCTION DIAGRAM	参照図 Fig.Draw.No.	Fig00716	Page. 2020/07/29
来歴: History		形式: Type	SA-250A		
		※ 警告ラベル、注意ラベルの類は和文又は英文どちらか一方が付属 します Either Japanese or English is attached for the labels.	 <b>株式会社 桜川ポンプ製作所</b> <b>SAKURAGAWA PUMP MFG.CO.LTD.</b> B08		
		※ 部品の重量は参考値です Weight of each part is reference value			

符号 Mark	部品番号 Part No.	品名 Part Name	材質 Material	数量 Q'ty	寸法・規格 Size・Spec.	備考 Note	重量(kg) Weight
41-2	73630	周波数シール (60Hz) Frequency Label	テトロン Tetron	1	60Hz φ42		
42	73438	検査合格シール Inspection Seal	テトロン Tetron	1	40×20		
43	T170	潤滑油 Lubricant	タービン油 Turbine Oil	0.17 L	Non-additive Turbine Oil		-
44	PUM46	ナベ小ネジ Screw	SUS304 Stainless Steel	3	M4×6		
45	MW25C	メカニカルシール Mechanical Seal	-	1 Set	φ25		
46	(*) OB19	Oリング O-ring	合成ゴム Synthetic Rubber	1	φ3.53 d=φ98.02		
47	RSA075A01	シールハウジング Seal Housing	FC Cast Iron	1	RSA075A/SA250		2.5
48	PLUPT2A	六角穴付プラグ Hollow Set Plug	SUS304 Stainless Steel	1	1/4B Hexagon Socket Head		
49	SC50689	オイルシール Oil Seal	合成ゴム Synthetic Rubber	1	d=φ50 D=φ68 b=9		
50	10P130	プロペラ Propeller	高クロム鉄 High Chrome Alloy	1	SA-250/RSA075A		2.5
51	NUM16C	六角ナット Hexagon Nut	SUS304 Stainless Steel	1	M16		
52	NUM16A	六角ナット Hexagon Nut	SUS304 Stainless Steel	1	M16		
53	70116	インペラナットカバー Impeller Cover	合成ゴム Synthetic Rubber	1	φ60 H=25		
54	RSA075A03	ガイドリング Guide Ring	SS+亜鉛メッキ SS+Zincification	1	SA-250		3.0
55	BUM816	六角ボルト Hexagon Bolt	SUS304 Stainless Steel	4	M8 × 16		
901	SA250APO	パッキンOリングセット 別売り Packing & O-ring Set	-	1	部品番号欄に(*)印の付いたもの (*) should be included.	別売り Optional Parts	-
902	CV4B	キャブタイヤケーブル Cabtyre Cable	VCT polyvinyl chloride sheathed cabtyre cable	1 m	単価は1m毎、販売は5m毎 4C×1.25Sq Price:per a meter /Sales:per 5 m		
903	70102	ゴムスリーブ Rubber Sleeve	合成ゴム Synthetic Rubber	1	~φ12 D=25 L=55mm		
904	10P090	プロペラ Propeller	高クロム鉄 High Chrome Alloy	1	SA-250		2.3
905	10P110	プロペラ Propeller	高クロム鉄 High Chrome Alloy	1	SA-250		2.3

製品コード①:0	Date	Sign.	名称:Title	書類番号 Doc. No.	W30140	2/2
記事 Note:標準	Approved Jul-30-2020	T.Hayashi	CONSTRUCTION DIAGRAM	参照図	Fig00716	Page.
来歴:History	Checked Jul.30.2020	S.Haruta		形式:Type	Fig.Draw.No.	2020/07/29
	Drawn 2020-07-28	A.Zin	SA-250A	 <b>株式会社 桜川ポンプ製作所</b> <b>SAKURAGAWA PUMP MFG.CO.LTD.</b> B08		
			※ 警告ラベル、注意ラベルの類は和文又は英文どちらか一方が付属 します Either Japanese or English is attached for the labels.		※ 部品の重量は参考値です Weight of each part is reference value	