

省エネ水中ポンプ

U-Kシリーズ

省エネ モーター保護 耐久性



U-232KB



U-254KB

◆用途

土木、建設工事の排水。
わき水、たまり水の排水。
工場の排水設備用。
マンホール、地下道のピット排水。
農業、工業の給排水。

省エネ

ポンプ効率を高く設計しており、3kWで3.7kWとほぼ同じ、5.5kWで7.5kWと同様の動きをします。つまり、同じ揚水性能で比べた時に出力が小さく、消費電力が少ない省エネポンプです。

頑丈

モーターフレームなど主要部品には耐久性に優れた鋳物を使用しており、様々なハードな現場で活躍しています。
インペラ素材はFCD500あるいは高クロム鋳鉄、またケーシング素材も十分な厚さの鋳鉄を採用した耐摩耗性重視の設計で、土砂混じりの水に対しても高い耐久性を確保しております。

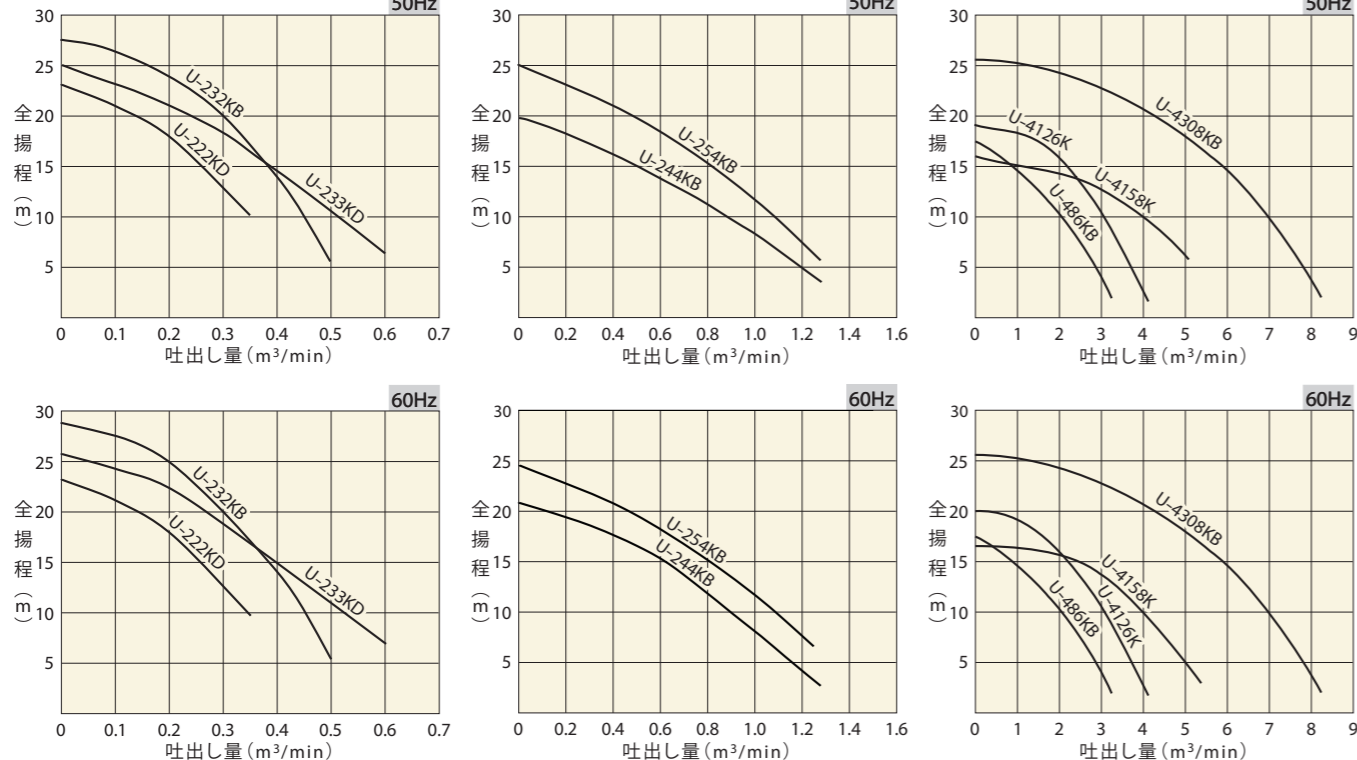
小型

狭い場所や水位が低い場所でのご使用も想定し、可能な限り小型に設計しております。
またモーター部が空气中に露出した状態であっても、揚水で冷却できる構造(片水路型)にしております。

土木にも設備にも

土木現場のみではなく、工場排水などの設備用としてもご使用頂けます。

◆性能曲線



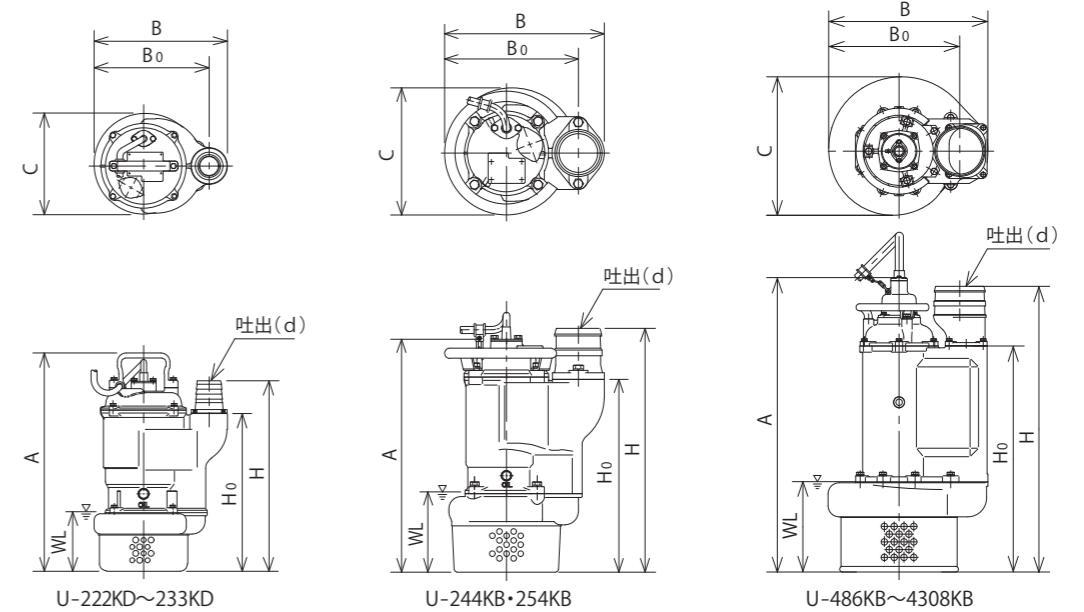
◆要部標準仕様

口径	mm	50	50	80	100	100	150	150	200	200	
形式		U-222KD	U-232KB	U-233KD	U-244KB	U-254KB	U-486KB	U-4126K	U-4158K	U-4308KB	
出力	kW	1.5	2.2	2.2	3	3.7	5.5	9	11	22	
取扱液	液質	雨水・湧水・土砂水									
	土砂濃度	2%以下(容積比)									
	液温	0-40℃									
ポンプ	構造	ダブルタイプメカニカルシール									
	軸封	密封玉軸受									
	軸受										
材質	インペラ	FCD	高クロム鋳鉄				FCD				
	ケーシング	FCD					FC				
	形式・極数	乾式水中・2極					乾式水中・4極				
モーター	相・電圧	V 三相200/200・220 (50/60Hz)									
	絶縁種	F			B			F		B	
	内部保護装置	オートカット									
材質	フレーム	FC									
	主軸	SUS403					SUS420J2				
接続方式	ホースカップリング										

◆標準仕様

口径 mm	形式	出力 kW	電圧 V	全揚程 m	吐出量 m³/min	始動方式	異物 通過径 mm	質量 kg	ケーブル仕様				
									種類	断面積 mm²	芯線数	仕上外径 mm	長さ m
50	U-222KD	1.5	三相200/200・220	18	0.2	直入	11	28	VCT	1.25	4	11.5	10
50	U-232KB	2.2	三相200/200・220	20	0.3	直入	11	31	VCT	1.25	4	11.5	10
80	U-233KD	2.2	三相200/200・220	14	0.4	直入	11	31	VCT	1.25	4	11.5	10
100	U-244KB	3	三相200/200・220	10	0.9	直入	12	49	2PNCTS	2	4	15	10
100	U-254KB	3.7	三相200/200・220	12	1	直入	12	49	2PNCTS	2	4	15	10
150	U-486KB	5.5	三相200/200・220	10	2	直入	20	124	2PNCT	3.5	4	14.1	10
150	U-4126K	9	三相200/200・220	16	2	直入	20	180	2PNCTS	5.5	4	19.6	10
200	U-4158K	11	三相200/200・220	10	4	直入	20	200	2PNCTS	8	4	21.2	10
200	U-4308KB	22	三相200/200・220	20	4	直入	20	335	2PNCTS	22 14	4	31.6	10

●60Hzは三相200・220Vです。



◆外形寸法 (mm)

形式	d	H	H ₀	A	B	B ₀	C	WL
U-222KD	50	384	318	440	269	232	204	120
U-232KB	50	408	338	460	288	242	204	120
U-233KD	80	439	338	460	288	242	204	120
U-244KB	100	516	408	493	338	283	268	170
U-254KB	100	516	408	493	338	283	268	170
U-486KB	150	747	553	743	457	376	381	250
U-4126K	150	807	613	788	540	459	481	300
U-4158K	200	849	617	792	543	437	483	300
U-4308KB	200	1,107	876	1,140	617	508	537	350

●WL：起動最低水位