

自吸式残水ポンプ / 自吸式残水自動ポンプ

UBV/UBVA シリーズ

センサー 自吸 残水 省スペース

- φ100mmの吸込みヘッドを採用し、狭い場所の残水処理に威力を発揮します。
- 吸込みホースは5m付いておりますので、本体はそのまま、吸込みヘッドの移動で残り水を排水可能となっております。
- 自動排水型は、吸込みヘッドにセンサーを搭載し、自動排水・自動停止します。

◆用途

建設現場のわき水、たまり水の排水。
ピット、溝、マンホールのたまり水の排水。
可搬性と自吸性が要求される用途。

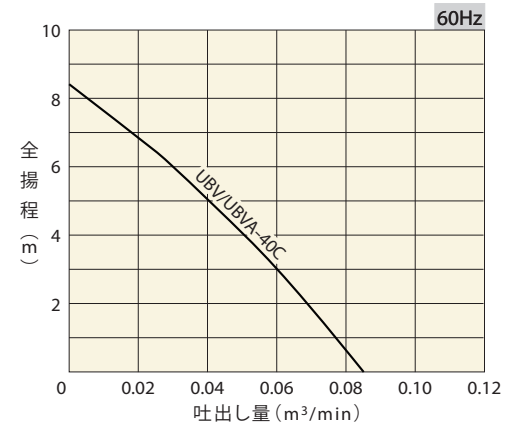
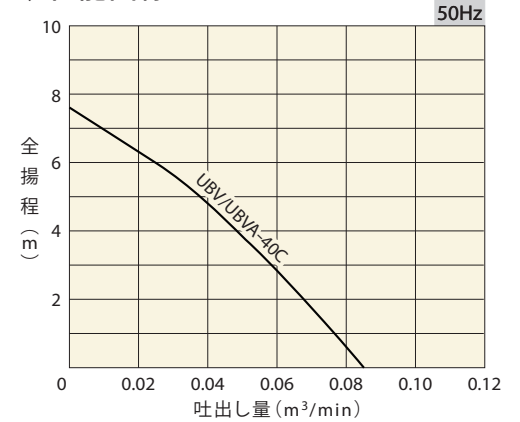


UBV-40C



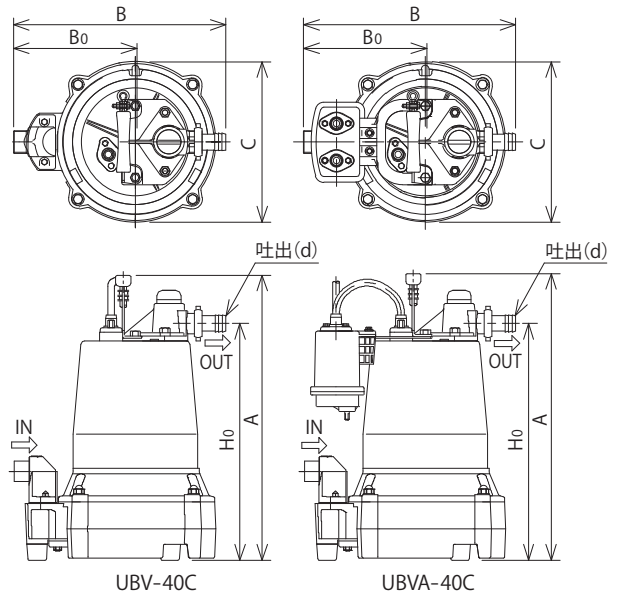
UBVA-40C (自動運転型)

◆性能曲線



◆要部標準仕様

口径	mm	25
形式		UBV-40C UBVA-40C
出力	kW	0.4
取扱液	液質	雨水・湧水・土砂水
	土砂濃度	2%以下(容積比)
	液温	0-40℃
ポンプ	構造	軸封 ダブルタイプメカニカルシール
		軸受 密封玉軸受
	材質	インペラ FC
		ケーシング ADC
モータ	形式・極数	乾式水中・2極
	相・電圧	V 単相100
	絶縁種	E
	内部保護装置	オートカット
	材質	フレーム ADC
	主軸 SUS420J2	
接続方式		ホースカップリング



◆外形寸法 (mm)

形式	d	H0	A	B	B0	C
UBV-40C	25	330	409	308	179	231
UBVA-40C	25	330	409	308	179	231

◆標準仕様

口径 mm	形式	出力 kW	電圧 V	最高 揚水揚程 m	最高 吸込揚程 m	始動方式	質量 kg	ケーブル仕様				
								種類	断面積 mm²	芯線数	仕上外径 mm	長さ m
25	UBV-40C	0.4	単相100	7.6/8.4	5	コンデンサ	15	VCT	1.25	3	10.1	5
25	UBVA-40C	0.4	単相100	7.6/8.4	5	コンデンサ	16	VCT	1.25	3	10.1	5

◆標準付属品

- ・ケーブル (5m)・・・1 本 (3P ポッキンプラグ※付)※ポッキンプラグ®は日動工業株式会社の登録商標です。
- ・吸込み用ホース (Φ25mm×5m)・・・1 本 (吐出し用ホースはオプション)
- ・吸込みヘッド (逆止弁付)・・・1 個
- ・ハンドル付カップリング (25mm ホース用)・・・1 個
- ・センサーケーブルアッセン ※UBVA-40C のみ。ご使用前に吸込みホースへの取付が必要です。