

HSY-33

- 水中でも陸上でも使用可能な横型水中サンドポンプです。
- 耐摩耗性に優れた材質を使用しています。
- モータ部は高効率モータを採用。運転時の省エネ特性に優れます。
- 吸込み口はフランジ式なので、取付けが簡単です。

◆用途

泥水シールド工法。  
 スライム、安定液の揚送用。  
 スラッジ及びスケールを含む処理液の揚送用。  
 重土木工用。

◆標準仕様

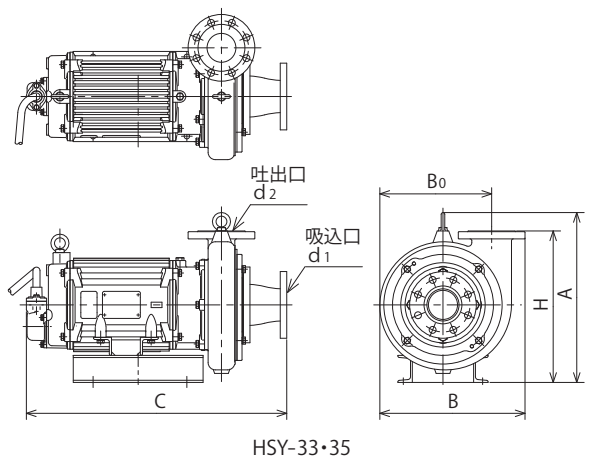
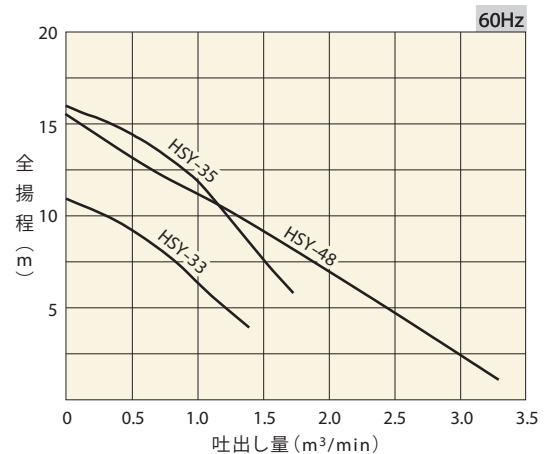
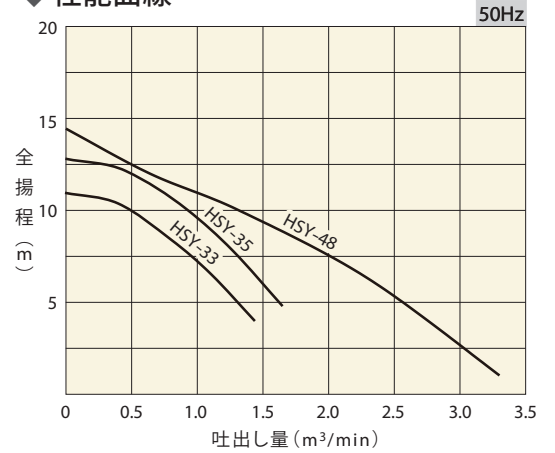
口径 mm	形式	出力 kW	電圧 V	全揚程 m	吐出量 m <sup>3</sup> /min	始動方式	異物 通過径 mm	質量 kg	ケーブル仕様				
									種類	断面積 mm <sup>2</sup>	芯線数	仕上外径 mm	長さ m
80	HSY-33	2.2	三相200/200・220	7	0.5	直入	30	135	2PNCTS	5.5	4	19.6	10
80	HSY-35	3.7	三相200/200・220	12	0.5	直入	30	135	2PNCTS	5.5	4	19.6	10
100	HSY-48	5.5	三相200/200・220	10	1.3	直入	60	200	2PNCTS	5.5	4	19.6	10

●60Hzは三相200・220Vです。

◆要部標準仕様

口径	mm	80	80	100
形式		HSY-33	HSY-35	HSY-48
出力	kW	2.2	3.7	5.5
取扱液	液質	雨水・湧水・土砂水		
	土砂濃度	3%以下(容積比)		
	液温	0-40℃		
ポンプ	構造	ダブルタイプメカニカルシール		
	軸封	密封玉軸受		
	軸受	高クロム鋼鉄		
	インペラ	FCD		
モータ	ケーシング	FC		
	形式・極数	乾式水中・4極		
	相・電圧	V 三相200/200・220 (50/60Hz)		
	絶縁種	F		
	内部保護装置	—		
材質	フレーム	FC		
	主軸	SUS403		
接続方式		フランジ		

◆性能曲線



HSY-33・35

◆外形寸法 (mm)

形式	d1	d2	H	A	B	B0	C
HYS-33	80	80	420	471	403	310	722
HYS-35	80	80	420	471	403	310	722
HYS-48	100	100	465	501	455	350	872