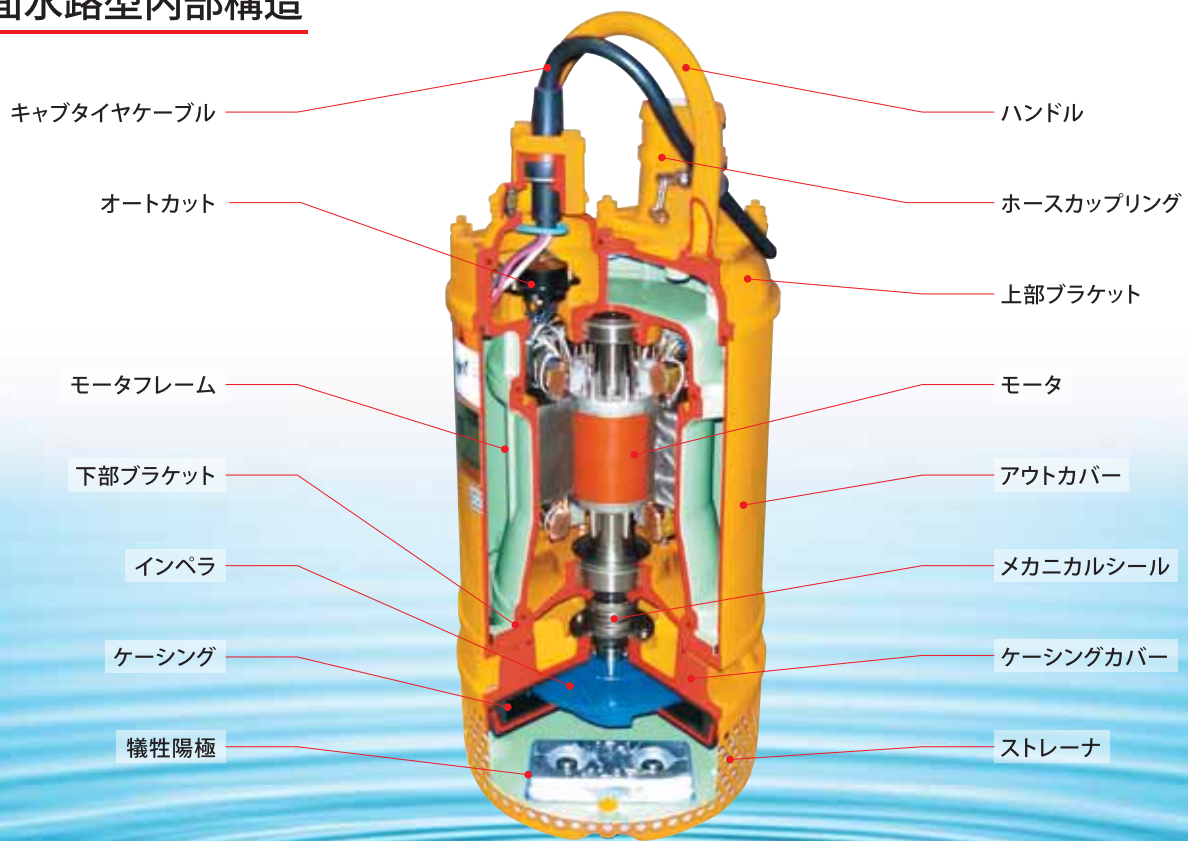


標準製品カタログ

PRODUCT GUIDE

2019年7月版

全面水路型内部構造



片水路型内部構造





ホームページをリニューアルしました。

👉 <https://sakuragawa.co.jp>



1 製品情報を充実



会員登録が必要です。

2 揚程計算が可能



簡易計算ですので、計画・実施の際には、
お手数ですが弊社までご確認ください。

3 納入事例を更新



I N D E X

	形 式 名 称	専用カタログ番号	頁		
建設用 水中ポンプ	UEX	静電容量式自動排水水中ポンプ「IT ポンプ」	849	7	
	USF	水中渦流ポンプ	889	9	
	UEXF	静電容量式自動排水水中ポンプ	888	9	
	RAU	オートポンプユニット		10	
	UOX/UOX-W	静電容量式自動排水 / 自動交互排水水中ポンプ	916	11	
	UOY/UOY-W	フロート式自動排水 / 自動交互排水水中ポンプ	916	13	
	USK	残水処理ポンプ	873	15	
	UEXK	静電容量式自動排水残水処理ポンプ	873	15	
	UBV	残水用自吸ポンプ	719	16	
	US	水中渦流ポンプ		17	
	U-K	省エネ水中ポンプ	739	19	
	UC	軽量水中ポンプ	667	21	
	UCF	ディープウェル水中ポンプ	667	22	
	U-W2ステージ	高揚程水中ポンプ	843	25	
	U高揚程大水量	高揚程大水量水中ポンプ	347	27	
	U大水量	大水量水中ポンプ	353	29	
	U超高揚程	超高揚程水中ポンプ	347	31	
	U-K-A	攪拌羽根付水中ポンプ	912	33	
	US-A	攪拌羽根付水中渦流ポンプ		35	
	HS	水中サンドポンプ	912	37	
	NHS	水中強力サンドポンプ	454	39	
	HSY	横型水中サンドポンプ		42	
	SKF	エンジンポンプ (高揚程ポンプ)	890	43	
	STR	エンジンポンプ (トラッシュポンプ)	890	43	
	設備用 水中ポンプ	NEXUS	高性能樹脂製水中ポンプ	778	45
		DSN	水中ノンクロッグポンプ	1157	47
DS		水中渦流ポンプ	1157	49	
F		水中大水量ポンプ	332	50	
G		水中軸流ポンプ		51	
H		水中斜流ポンプ		51	
J		水中ステンレスポンプ	687	52	
UE		耐圧防爆水中ポンプ		52	
水中機械・その他		RPS	スカムポンプ「みずすまし」	913	53
	WM/SB	水の活性化システム	913	53	
	JUN	エアレータ「淳」じゆん		54	
	RSA/SA	水中攪拌機	913/669	55	
	QB	水流機「濤」なみ	486	55	
	SF	噴水装置	913	56	
	PC	プールクリーナ「翠」みどり	1020	57	
	LS	自動水位制御用フロートスイッチ「ピギーバック」	689	57	
	RPH	pH 処理装置		58	
	高圧洗浄機	高圧洗浄機		58	
	クローラー洗浄機	クローラー洗浄機		59	
	簡単ウェル装置	簡単ウェル装置		61	
	SUE	深井戸用水中モータポンプ	1117/1118	61	
	SMEP/SME	水中タービンポンプ	1119/1120	61	
資料		キャブタイヤケーブル許容引伸ばし長さ (m)		62	
		オプション		63	

* 当社標準製品について紹介しています。

* 各シリーズの詳細は専用カタログをご覧ください。または、弊社までお問い合わせ願います。

* ポンプ (製品) 選定・計画に当たっては、機種ごとの承認図 (仕様書) をご覧ください。

* 特殊仕様につきましては、弊社までお問い合わせ願います。

■ 標準仕様

● 液温 0~40℃ ● 仕様点は清水時の能力になります。

● 表示質量は水中ポンプについては、ケーブルを除くポンプ単体乾燥質量です。



安全に関する
ご 注 意

- ご使用の前に取扱説明書をよくお読みのうえ、正しくお使いください。
- 感電防止のため、法令により感電防止用漏電遮断装置の取り付けが義務付けられていますので、必ず取り付けてください。また、確実にアース線を接地してください。
- ディープウェル工法等配管にポンプを吊り下げる場合には、安全対策として落下防止吊具をご使用願います。

形式説明

例 1

UEX - 2 5 3 A - A

① ② ③ ④ ⑤ ⑥

①	シリーズコード
②	回転数(極) 例:2極=50Hz:3,000min ⁻¹ /60Hz:3,600min ⁻¹
③	出力(馬力) 例:5馬力=3.7kW
④	口径(インチ) 例:3インチ=80mm
⑤	サブコード(1)
⑥	サブコード(2) A:攪拌羽根

注 1. 三相モータ:1馬力以上
注 2. ⑤ シリーズにより、空白の場合あり
注 3. ⑥ 攪拌羽根のある場合のみ

適用機種

US、UEX、UOX、UOY、U-K、UC、UCF、U-W2ステージ、U高揚程大水量、U大水量、U超高揚程、U-K-A、US-A、J、UE

例 2

UEX - 40 J - A

① ② ③ ④

①	シリーズコード
②	出力(×10W) 例:400W=0.4kW
③	サブコード(1)
④	サブコード(2) A:攪拌羽根

注 1. 単相 三相モータ:400W
注 2. ③ シリーズにより、空白の場合あり
注 3. ④ 攪拌羽根のある場合のみ

適用機種

US、UEX、UOX、UOY、USK、UEXK、UBV、USF、UEXF、US-A、J、UE

例 3

NHS - 6 30 A - AC

① ② ③ ④ ⑤

①	シリーズコード
②	口径(インチ) 例:6インチ=150mm
③	出力(馬力) 例:30馬力=22kW
④	サブコード(1)
⑤	サブコード(2) AC:攪拌羽根、冷却ドラム

注 1. ④ シリーズにより、空白の場合あり
注 2. ⑤ A:攪拌羽根 C:冷却ドラム J:ジェット装置

適用機種

HS、NHS、DSN、DS、F

参考

2極= 50Hz:3,000min⁻¹/60Hz:3,600min⁻¹
4極= 50Hz:1,500min⁻¹/60Hz:1,800min⁻¹
6極= 50Hz:1,000min⁻¹/60Hz:1,200min⁻¹
1馬力≒ 0.75kWで表示
1インチ≒ 25mmで表示

今年度のイチ押し商品 (UEX、RAUシリーズ)

ITポンプ

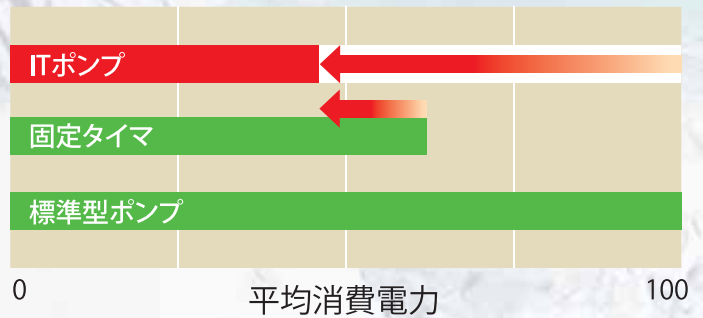
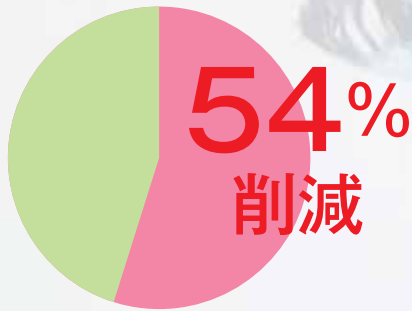
お客様の声を映したさらなる深化。

Intelligent Technology Pump

1 省エネ

使用状況に合わせて自動で最適設定。

消費電力を

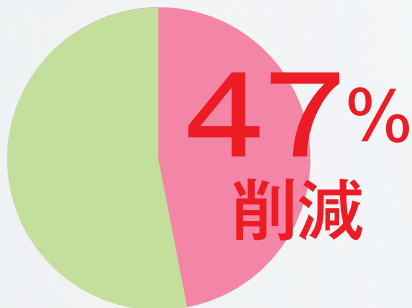


注: 同一条件にて、運転時間を60秒に固定して試験。

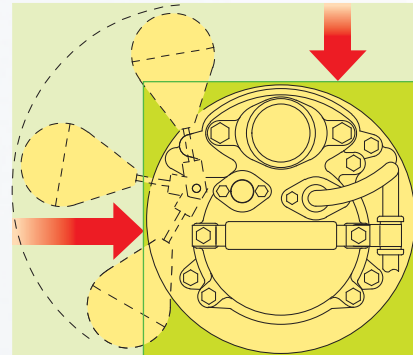
2 省スペース

スマートフォルム採用。

フロート式に比べ



標準型ポンプと同じスペースで設置可能



注: UOY-40AとUEX-40Cの比較

3 安心の保護機能

高性能マイコン採用。

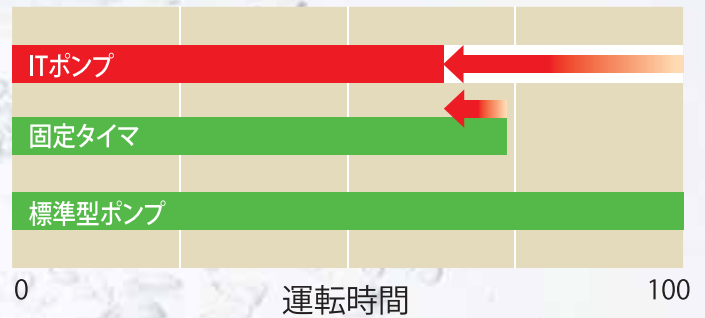
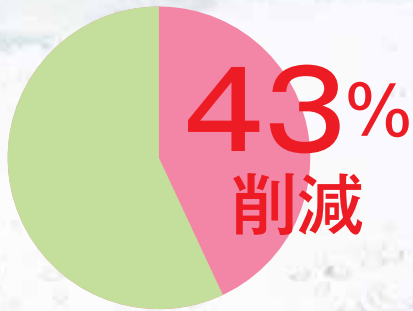
定期的に短時間、自動運転するのでインペラ固着によるトラブルが大幅に低減できます。いざという時に備えるポンプに最適です。



注: 1日に1度(2秒) 運転

4 低騒音(静粛性)

現場状況に合わせて自動で最適設定。
湯水運転時間を



注:同一条件にて、運転時間を60秒に固定して試験。

5 機能性UP

センサーと高性能マイコン。

従来のフロート式ポンプでは、一時的な液面の波などによって
運転開始することがありましたが、高性能マイコン採用により
確実に液面を検出して運転を開始します。

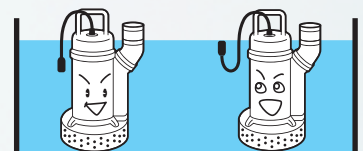
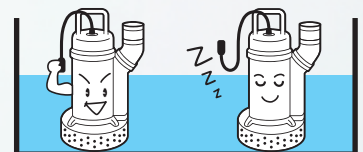


注:3秒間液面を検出すると
運転開始します。

6 自由自在

フレキシブルなセンサー線を採用。

運転開始の水位を変えることができます。
通常は1台運転で、異常時には2台運転も簡単に行えます。



静電容量式自動排水水中ポンプ「ITポンプ」

UEXシリーズ

省エネ

省スペース

センサー

高性能

実用新案登録
登録 第3159085号

第31回発明大賞
考案功労賞受賞

建設用水中ポンプ



UEX-40C



UEX-233B



UEX-253A

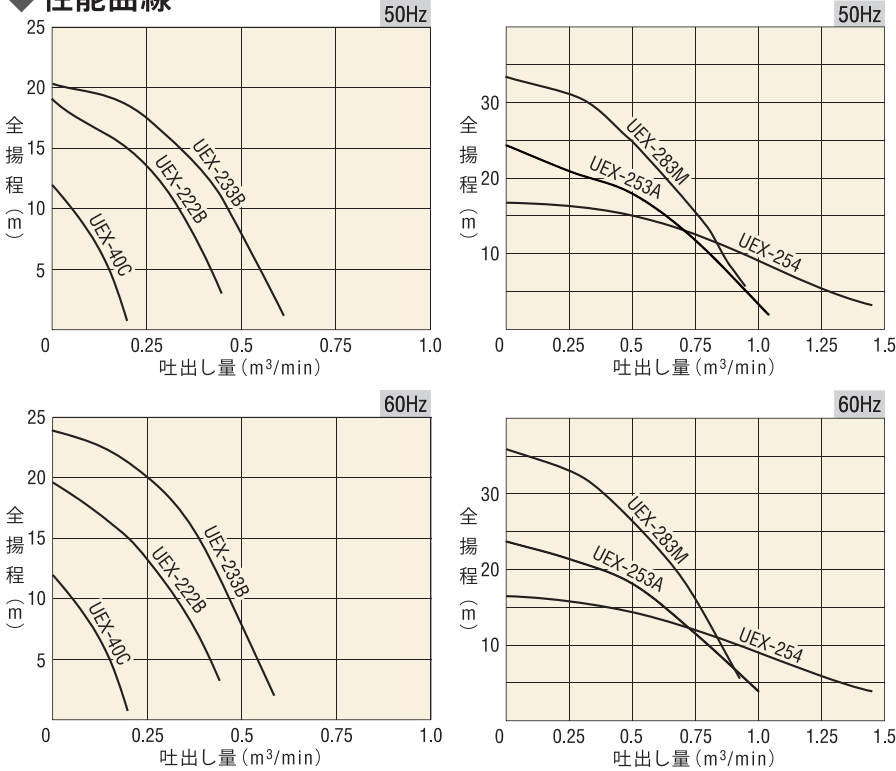
- 流入量に合わせて、ポンプ自身が考えて運転時間を調整します。
- 汚れに強く、自在に運転位置を調整可能なフレキシブルセンサーを装備。
- フロートタイプの自動運転水中ポンプに比べて、接地面積が大幅に削減可能です。また、フロートタイプでは、ゴミなどの付着で動作不良の心配がありました。UEXシリーズでは心配ありません。

◆用途

土木、建設工事の排水。
わき水、たまり水の排水。
工場の排水設備用。
マンホール、地下道のピット排水。
農業、工業の給排水。

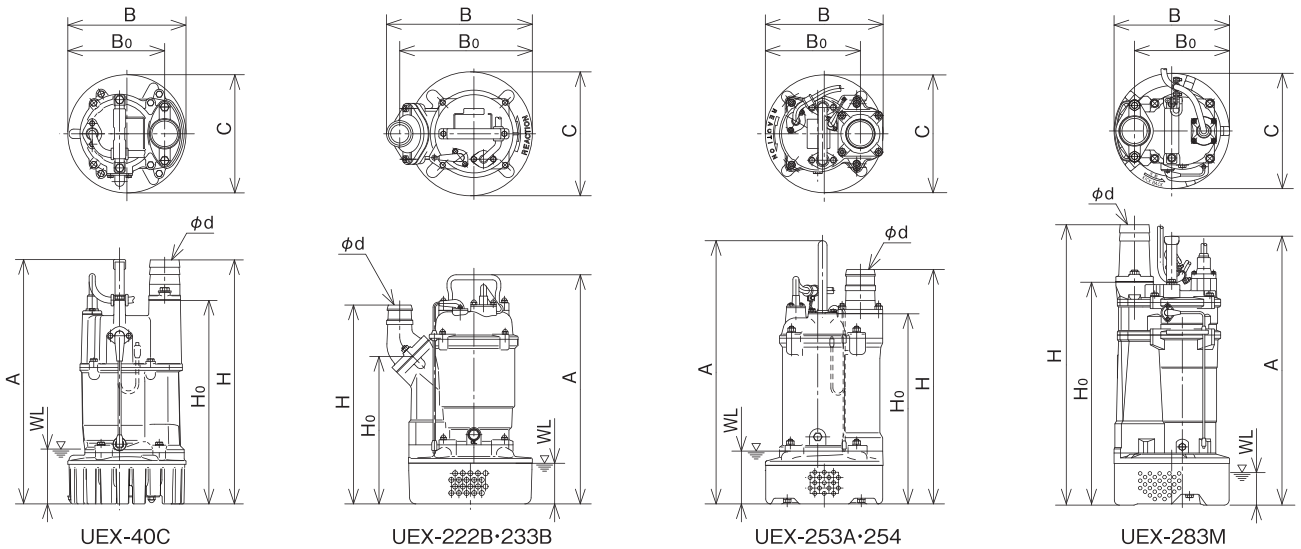
◆要部標準仕様

口径		mm	50	50	80	80	100	80
形式			UEX-40C	UEX-222B	UEX-233B	UEX-253A	UEX-254	UEX-283M
出力		kW	0.4	1.5	2.2	3.7	3.7	5.5
取扱液	液質	雨水・湧水・土砂水						
	土砂濃度	2%以下(容積比)						
	液温	0-40℃						
ポンプ	構造	軸封	ダブルタイプメカニカルシール					
		軸受	密封玉軸受					
	材質	インペラ	FCD				高クロム鑄鉄	FCD
		ケーシング	ゴムライニング				FCD	合成ゴム
モータ	形式・極数	乾式水中・2極						
	相・電圧	V	単相100	三相200/200・220 (50/60Hz)				
	絶縁種		E	F	E			
	内部保護装置	オートカット						
	材質	フレーム	アルミ合金				SUS420J2	
	主軸	SUS403				SUS420J2		
接続方式		ホースカップリング						
リレー保護	固着防止		●	●	●	●	●	●
	欠相					●	●	●
	過水防止							●

◆性能曲線

◆標準仕様

口径 mm	形式	出力 kW	電圧 V	全揚程 m	吐出量 m³/min	始動方式	異物 通過径 mm	質量 kg	ケーブル仕様				
									種類	断面積 mm²	芯線数	仕上外径 mm	長さ m
50	UEX-40C	0.4	単相100	8	0.1	コンデンサ	7	12.5	VCT	1.25	3	10.1	5
50	UEX-222B	1.5	三相200	15	0.2	直入	10	21	VCT	1.25	4	11.5	10
80	UEX-233B	2.2	三相200	12	0.4	直入	10	24	VCT	1.25	4	11.5	10
80	UEX-253A	3.7	三相200	18	0.5	直入	10	39	2PNCTS	2	4	15	10
100	UEX-254	3.7	三相200	9	1.0	直入	10	44	2PNCTS	2	4	15	10
80	UEX-283M	5.5	三相200	25	0.5	直入	8	47	2PNCT	3.5	4	14.1	10

●60Hzは三相200・220Vです。


◆外形寸法 (mm)

形式	d	H	H ₀	A	B	B ₀	C	WL
UEX-40C	50	401	334	401	194	159	194	90
UEX-222B	50	392	290	451	287	261	244	80
UEX-233B	80	412	290	451	300	261	244	80
UEX-253A	80	577	468	648	290	234	290	130
UEX-254	100	587	478	658	290	234	290	110
UEX-283M	80	690	549	662	284	234	284	80

●WL:起動最低水位

USF/UEXF シリーズ

省エネ

センサー

高性能

耐久性

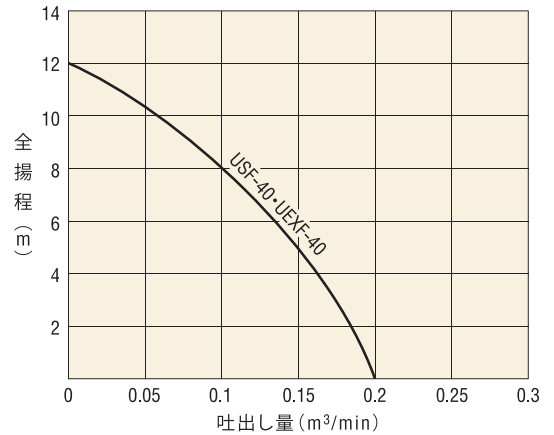


USF-40A

UEXF-40AS2

- 耐久性に優れた材質を採用、幅広い環境に対応可能です。
- 制御盤を必要とせず、100Vのコンセントに電源をつなぐだけで、自動交互運転ができます。(UEXF-40AS2、UEXF-40AS3)
- 配管への接続を考えて、オプションで、25mm、50mmのねじ込みフランジを用意しております。

◆ 性能曲線



◆ 用途

土木、建設工事の排水。
工場の排水設備用。
マンホール、地下道のピット排水。
わき水、たまり水の排水。

◆ 要部標準仕様

口径	mm	50	
形式		USF-40A UEXF-40AS2, UEXF-40AS3	USF-40T
出力	kW	0.4	
取扱液	液質	雨水・湧水・土砂水	
	土砂濃度	2%以下(容積比)	
	液温	0-40℃	
ポンプ	構造	軸封 軸受	
	材質	インペラ ケーシング	
	軸封	ダブルタイプメカニカルシール	
	軸受	密封玉軸受	
モータ	形式・極数	乾式水中・2極	
	相・電圧	単相100	三相200/200・220 (50/60Hz)
	絶縁種	E	
	内部保護装置	オートカット	
	材質	フレーム	FC
	材質	主軸	SUS420J1
	接続方式	ホースカップリング	

◆ 外形寸法 (mm)

形式	d	H	H ₀	A	B	B ₀	C	WL
USF-40A	50	398	331	393	194	159	194	100
USF-40T	50	398	331	393	194	159	194	100
UEXF-40AS2	50	398	331	393	194	159	194	100
UEXF-40AS3	50	398	331	393	194	159	194	100

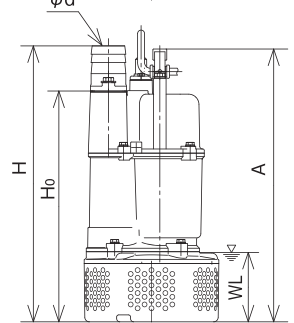
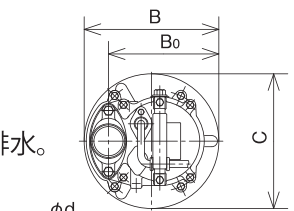
● WL: 起動最低水位

◆ 標準仕様

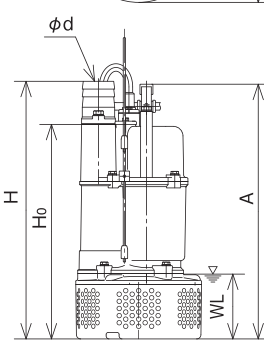
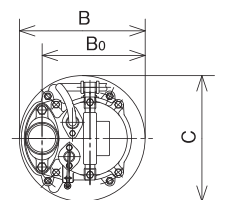
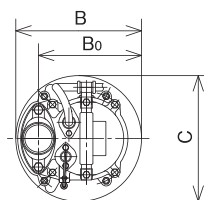
口径 mm	形式	出力 kW	起動水位		異常水位		停止水位 最低 mm
			最高 mm	最低 mm	最高 mm	最低 mm	
50	UEXF-40AS2	0.4	650	150	—	—	140
50	UEXF-40AS3	0.4	620	150	740	200	140

口径 mm	形式	出力 kW	電圧 V	全揚程 m	吐出量 m³/min	始動方式	異物 通過径 mm	質量 kg	ケーブル仕様				
									種類	断面積 mm²	芯線数	仕上外径 mm	長さ m
50	USF-40A	0.4	単相100	8	0.1	コンデンサ	7	16	VCT	1.25	3	10.5	5
50	USF-40T	0.4	三相200	8	0.1	直入	7	15.5	VCT	1.25	4	11.5	5
50	UEXF-40AS2	0.4	単相100	8	0.1	コンデンサ	7	16.5	VCT	1.25	3	10.5	5
50	UEXF-40AS3	0.4	単相100	8	0.1	コンデンサ	7	16.5	VCT	1.25	3	10.5	5

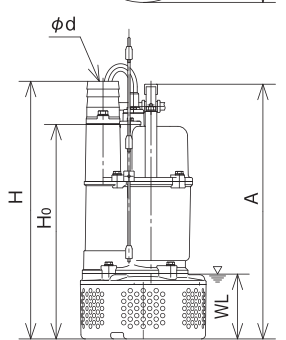
● 60Hzは三相200・220Vです。



USF-40A・40T



UEXF-40AS2



UEXF-40AS3

センサー

高性能

省エネ

省スペース

実用新案登録

登録 第3178896号



RAU-615C



RAU-4158A



- 今までは、自動排水するには別に制御用の盤を取付ける必要がありましたが、通常の水中ポンプにユニットを取付けるだけで、自動排水の水中ポンプになります。
- 5.5kWから11kWまでのラインナップを揃えています。
- 1本のセンサーでは不可能と考えられていた、騒音、電力、部品摩耗の原因となる濁水運転をなくすために、濁水防止機能を装備しました。

◆用途

土木、建設工事の排水。
 地下工事の排水、農業かんがい。
 雨水、下水の排水。
 わき水、たまり水の排水。

◆標準仕様

ポンプ+ユニット

口径 mm	形 式	全揚程 m	吐出し量 m ³ /min	モータ出力 kW
80	RAU-38B*	10	0.8	5.5
100	RAU-48E*	15	1.3	5.5
150	RAU-486KB	10	2	5.5
100	RAU-2104	27	1	7.5
150	RAU-2106	10	2	7.5
150	RAU-610*	10	2	7.5
100	RAU-2154	35	1	11
150	RAU-2156	15	2	11
150	RAU-615C*	14	2	11
200	RAU-4158A	10	4	11

※水中サンドポンプ

◆標準仕様

ユニット単体

形 式	電 圧 V	周 波 数 Hz	適応モータ出力 kW	適応ポンプ 形式
RAU-55M(4)※1	三相 200	50/60	5.5	HS-38B/48E
RAU-55M(6)※2	三相 200	50/60	5.5	U-486KB/486KB-A
RAU-75M	三相 200	50/60	7.5	UCF-2104/2106 HS-610
RAU-110M(6)※2	三相 200	50/60	11	UCF-2154/2156 HS-615C
RAU-110M(8)※3	三相 200	50/60	11	U-4158A

- 1次側キャブタイヤケーブル、標準10m付です。
- ※1.(4):口径100mm(4インチ)用(80mm製作可)
- ※2.(6):口径150mm(6インチ)用
- ※3.(8):口径200mm(8インチ)用

静電容量式自動排水 / 自動交互排水水中ポンプ

UOX/UOX-W シリーズ

省エネ

センサー

高性能

交互運転

支持棒
使用例



UOX-40KBT

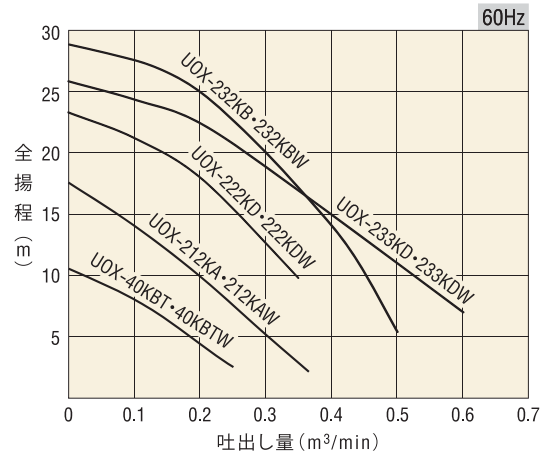
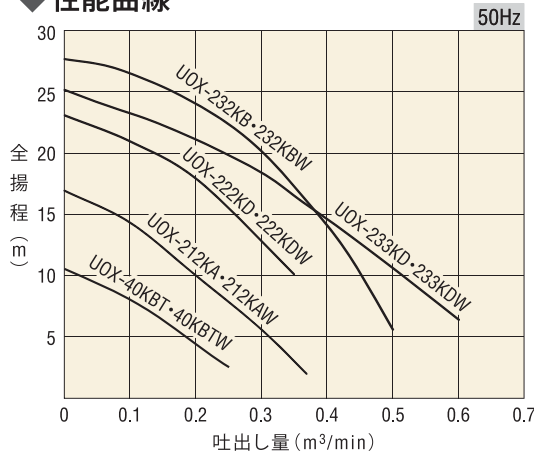
UOX-212KAW

- 耐久性の高いU-Kシリーズの自動排水水中ポンプです。
- 排水ピットなどの運転・停止の位置を指定したい場合にご使用いただけます。
- センサー式ですので、狭い場所での使用が可能となります。
- 今までのような、運転用・停止用フロートの取付け間違いを起こさないようにマイコン自身が、上にある方を運転用、下にある方を停止用を判断しますので設置時間を短縮できます。
- 固着防止機能搭載。
- チャタリング防止機能搭載。

◆用途

浄化槽、小規模処理場の自動排水。
ビル、工場などの汚水自動排水。
マンホール、地下道のピット自動排水。
駐車場の自動排水。

◆性能曲線



◆要部標準仕様

口径	mm	50	50	50	50	80
形式		UOX-40KBT	UOX-212KA	UOX-222KD	UOX-232KB	UOX-233KD
		UOX-40KBTW	UOX-212KAW	UOX-222KDW	UOX-232KBW	UOX-233KDW
出力	kW	0.4	0.75	1.5	2.2	2.2
取扱液	液質	雨水・湧水・土砂水				
	土砂濃度	2%以下(容積比)				
	液温	0-40℃				
ポンプ	構造	ダブルタイプメカニカルシール				
	軸受	密封玉軸受				
	材質	インベラ		FCD		高クロム鑄鉄
	ケーシング	FC			FCD	
モータ	形式・極数	乾式水中・2極				
	相・電圧	V				F
	絶縁種	E	B	E		
	内部保護装置	オートカット				
	材質	フレーム	FC200			
	主軸	SUS403				
接続方式		ホースカップリング				
ねじ込み	mm	50	50	50	65	65
固着防止		●	●	●	●	●
チャタリング防止		●	●	●	●	●

*固着防止、運転停止後、約1週間で1分運転

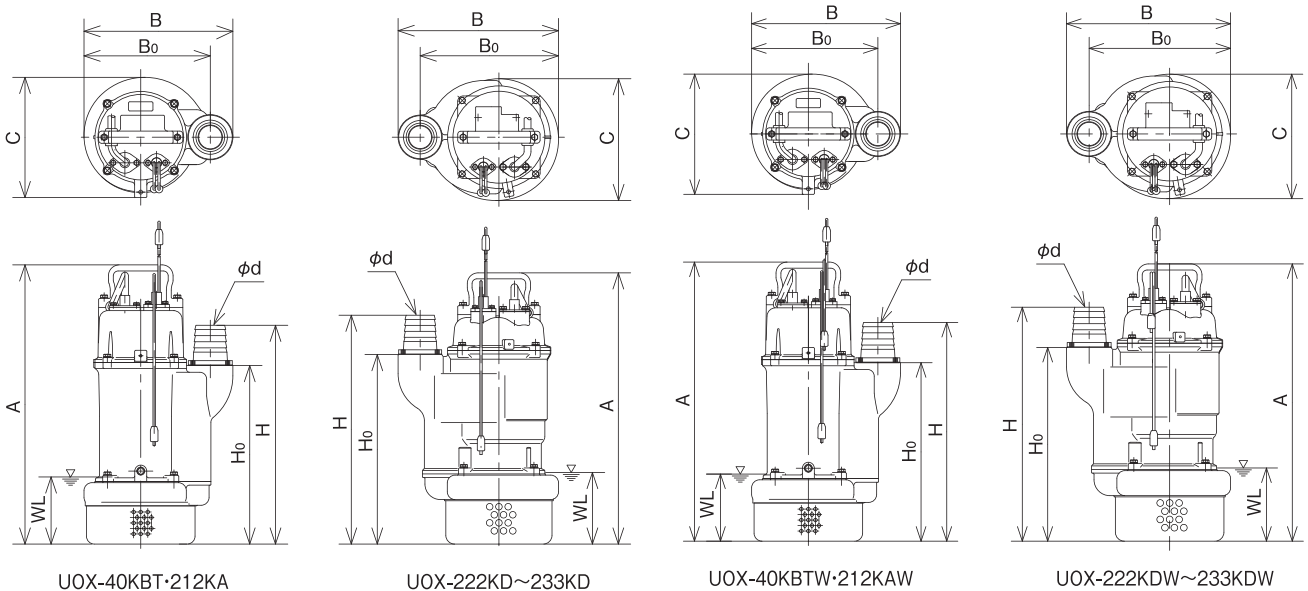
◆標準仕様

口径 mm	形式	出力 kW	電圧 V	全揚程 m	吐出量 m ³ /min	始動方式	異物 通過径 mm	質量 kg	ケーブル仕様				
									種類	断面積 mm ²	芯線数	仕上外径 mm	長さ m
50	UOX-40KBT	0.4	三相200	8	0.1	直入	6	12	VCT	1.25	4	11.5	10
50	UOX-212KA	0.75	三相200	10	0.2	直入	6	20	VCT	1.25	4	11.5	10
50	UOX-222KD	1.5	三相200	18	0.2	直入	11	29	VCT	1.25	4	11.5	10
50	UOX-232KB	2.2	三相200	20	0.3	直入	11	32	VCT	1.25	4	11.5	10
80	UOX-233KD	2.2	三相200	14	0.4	直入	11	32	VCT	1.25	4	11.5	10
50	UOX-40KBTW	0.4	三相200	8	0.1	直入	6	12	VCT	1.25	4	11.5	10
50	UOX-212KAW	0.75	三相200	10	0.2	直入	6	20	VCT	1.25	4	11.5	10
50	UOX-222KDW	1.5	三相200	18	0.2	直入	11	29	VCT	1.25	4	11.5	10
50	UOX-232KBW	2.2	三相200	20	0.3	直入	11	32	VCT	1.25	4	11.5	10
80	UOX-233KDW	2.2	三相200	14	0.4	直入	11	32	VCT	1.25	4	11.5	10

●60Hzは三相200・220Vです。 ●UOX-Wシリーズは、UOXシリーズと組合せてご使用ください。

口径 mm	形式	出力 kW	起動水位		異常水位		停止水位
			最高 mm	最低 mm	最高 mm	最低 mm	最低 mm
50	UOX-40KBT	0.4	650	150	—	—	140
50	UOX-212KA	0.75	650	150	—	—	140
50	UOX-222KD	1.5	705	160	—	—	150
50	UOX-232KB	2.2	745	160	—	—	150
80	UOX-233KD	2.2	745	160	—	—	150
50	UOX-40KBTW	0.4	620	150	740	200	140
50	UOX-212KAW	0.75	620	150	740	200	140
50	UOX-222KDW	1.5	675	160	750	210	150
50	UOX-232KBW	2.2	715	160	750	210	150
80	UOX-233KDW	2.2	715	160	750	210	150

●UOX-Wシリーズは、UOXシリーズと組合せてご使用ください。



UOX-40KBT・212KA

UOX-222KD~233KD

UOX-40KBTW・212KAW

UOX-222KDW~233KDW

◆外形寸法 (mm)

形式	d	H	H ₀	A	B	B ₀	C	WL
UOX-40KBT	50	359	293	458	244	207	197	110
UOX-212KA	50	359	293	458	244	207	197	110
UOX-222KD	50	384	318	455	269	232	204	120
UOX-232KB	50	408	338	475	288	242	204	120
UOX-233KD	80	439	338	475	288	242	204	120
UOX-40KBTW	50	359	293	458	244	207	197	110
UOX-212KAW	50	359	293	458	244	207	197	110
UOX-222KDW	50	384	318	455	269	232	204	120
UOX-232KBW	50	408	338	475	288	242	204	120
UOX-233KDW	80	439	338	475	288	242	204	120

●WL:起動最低水位

UOY/UOY-W シリーズ

省エネ

フロート

高性能

交互運転



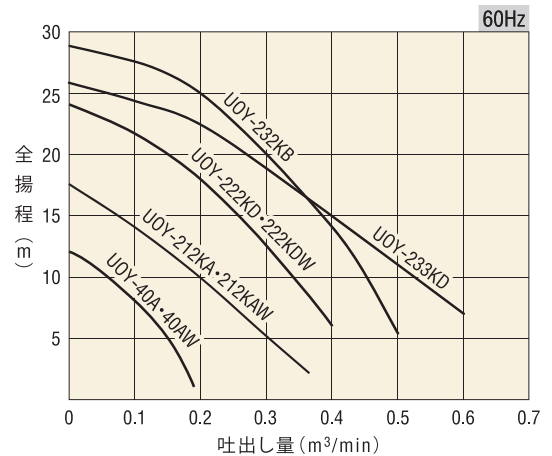
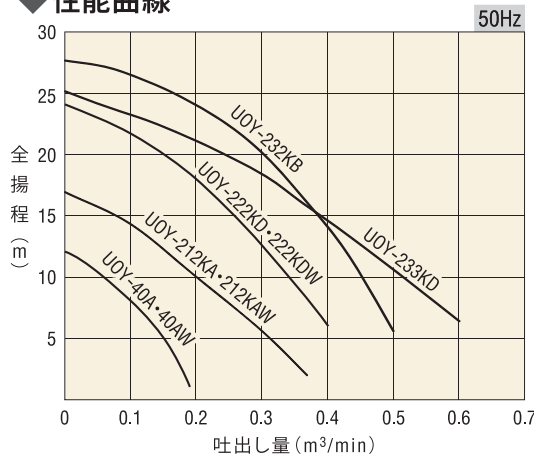
UOY-212KA

- 耐久性の高いU-Kシリーズの自動排水水中ポンプです。
- 排水ピットなどの運転・停止の位置を指定したい場合にご使用いただけます。
- フロートタイプになります。
- 機能的に、UOXシリーズと同じです。
- 固着防止機能搭載。
- チャタリング防止機能搭載。

◆用途

土木、建築工事の自動排水。
マンホール、地下道のピットの自動排水。
わき水、たまり水の自動排水。
ビル、工場、地下室、地下道の自動排水。
洗車場、ガレージでの自動排水。

◆性能曲線



◆要部標準仕様

口径	mm	50	50	50	50	80
形式		UOY-40A	UOY-212KA	UOY-222KD	UOY-232KB	UOY-233KD
		UOY-40AW	UOY-212KAW	UOY-222KDW	—	—
出力	kW	0.4	0.75	1.5	2.2	2.2
取扱液	液質	雨水・湧水・土砂水				
	土砂濃度	2%以下(容積比)				
	液温	0-40°C				
ポンプ	構造	ダブルタイプメカニカルシール				
	軸受	密封玉軸受				
	材質	インペラ			高クロム鑄鉄	
	ケーシング	FC			FCD	
モータ	形式・極数	乾式水中・2極				
	相・電圧	V	単相100	三相200/200・220 (50/60Hz)		
	絶縁種	E			F	
	内部保護装置	オートカット				
	材質	フレーム	FC			
	主軸	SUS420J1	SUS403			
接続方式	ホースカップリング					
ねじ込み	mm	50	50	50	65	65
チャタリング防止		●	●	●	●	●

※固着防止、運転停止後、約1週間で1分運転

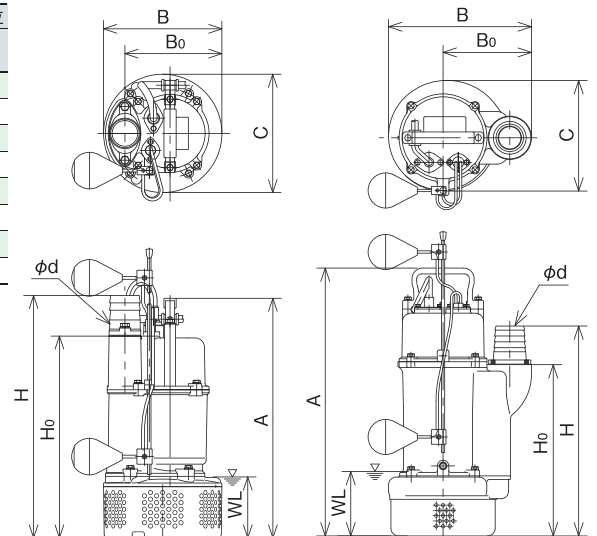
◆標準仕様

口径 mm	形式	出力 kW	電圧 V	全揚程 m	吐出量 m ³ /min	始動方式	異物 通過径 mm	質量 kg	ケーブル仕様				
									種類	断面積 mm ²	芯線数	仕上外径 mm	長さ m
50	UOY-40A	0.4	単相100	8	0.1	直入	7	17	VCT	1.25	4	11.5	5
50	UOY-212KA	0.75	三相200	10	0.2	直入	6	20	VCT	1.25	4	11.5	10
50	UOY-222KD	1.5	三相200	18	0.2	直入	11	29	VCT	1.25	4	11.5	10
50	UOY-232KB	2.2	三相200	20	0.3	直入	11	32	VCT	1.25	4	11.5	10
80	UOY-233KD	2.2	三相200	14	0.4	直入	11	32	VCT	1.25	4	11.5	10
50	UOY-40AW	0.4	単相100	8	0.1	直入	7	17	VCT	1.25	4	11.5	5
50	UOY-212KAW	0.75	三相200	10	0.2	直入	6	20	VCT	1.25	4	11.5	10
50	UOY-222KDW	1.5	三相200	18	0.2	直入	11	29	VCT	1.25	4	11.5	10

●60Hzは三相200・220Vです。 ●UOY-Wシリーズは、UOYシリーズと組合せてご使用ください。

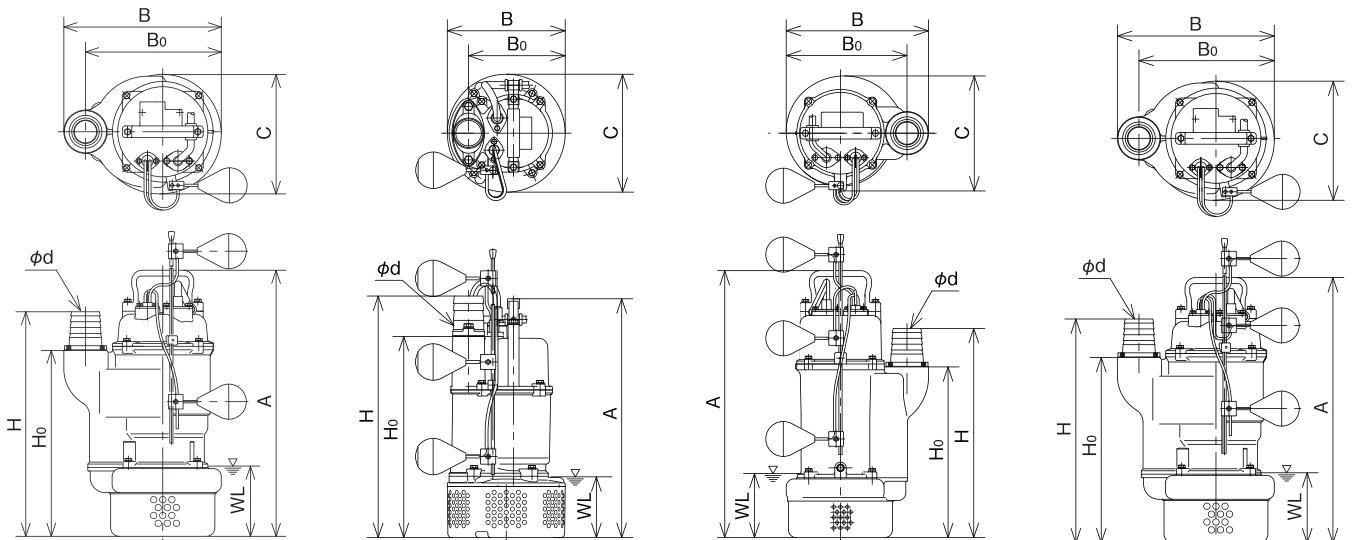
口径 mm	形式	出力 kW	起動水位		異常水位		停止水位
			最高 mm	最低 mm	最高 mm	最低 mm	最低 mm
50	UOY-40A	0.4	650	150	—	—	140
50	UOY-212KA	0.75	650	340	—	—	160
50	UOY-222KD	1.5	705	410	—	—	230
50	UOY-232KB	2.2	740	450	—	—	270
80	UOY-233KD	2.2	745	450	—	—	270
50	UOY-40AW	0.4	620	150	740	200	140
50	UOY-212KAW	0.75	620	330	680	470	190
50	UOY-222KDW	1.5	675	350	490	260	260

●UOY-Wシリーズは、UOYシリーズと組合せてご使用ください。



UOY-40A

UOY-212KA



UOY-222KD~233KD

UOY-40AW

UOY-212KAW

UOY-222KDW

◆外形寸法 (mm)

形式	d	H	H ₀	A	B	B ₀	C	WL
UOY-40A	50	398	331	393	194	159	194	100
UOY-212KA	50	359	293	458	244	207	197	110
UOY-222KD	50	384	318	455	269	232	204	120
UOY-232KB	50	408	338	475	288	242	204	120
UOY-233KD	80	439	338	475	288	242	204	120
UOY-40AW	50	398	331	393	194	159	194	100
UOY-212KAW	50	359	293	458	244	207	197	110
UOY-222KDW	50	384	318	455	269	232	204	120

●WL:起動最低水位

残水処理 / 静電容量式自動排水残水処理ポンプ

USK/UEXK シリーズ

センサー

残水

実用新案登録

登録 第3159085号

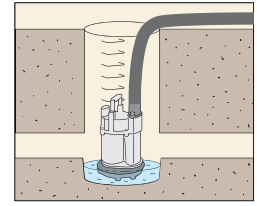
建設用水中ポンプ



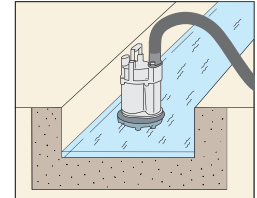
USK-40J



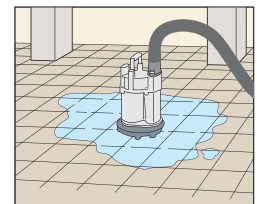
UEXK-40B (自動運転型)



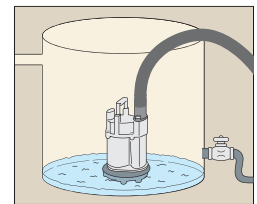
マンホールやピット内の残水処理に。



河川工事などの残水処理に。



フロアの残水処理に。



受水槽やタンクの残水処理に。

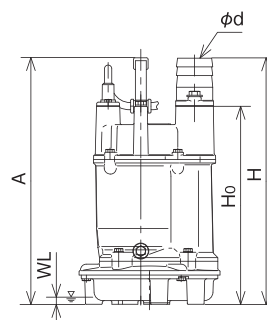
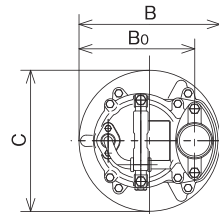
- 残水水位2mm以下を実現。建築現場での残水処理に威力を発揮します。
- 自動排水型には、ポンプ内部に逆止弁を採用し、逆流を防ぎます。
- スタンド部はゴムになっておりますので、床面を傷つけません。

◆ 用途

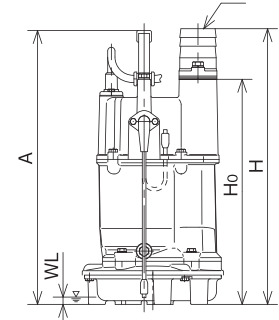
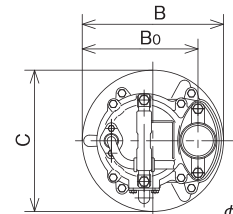
マンホール、ピットの残水処理。
河川工事などの残水処理。
受水槽、タンクの残水処理。

◆ 要部標準仕様

口径	mm	50
形式		USK-40J UEXK-40B
出力	kW	0.4
取扱液	液質	雨水・湧水・土砂水
	土砂濃度	2%以下(容積比)
	液温	0-40℃
ポンプ	構造	軸封 軸受
	材質	インペラ ケーシング
	軸封	ダブルタイプメカニカルシール
	軸受	密封玉軸受
モーター	材質	FCD
	形式・極数	乾式水中・2極
	相・電圧	V 単相100
	絶縁種	E
	内部保護装置	オートカット
材質	フレーム	アルミ合金
	主軸	SUS403
接続方式		ホースカップリング



USK-40J



UEXK-40B

◆ 外形寸法 (mm)

形式	d	H	Ho	A	B	Bo	C	WL
USK-40J	50	339	272	339	194	159	194	10
UEXK-40B	50	379	309	376	194	159	194	10

● WL: 起動最低水位

◆ 標準仕様

口径 mm	形式	出力 kW	電圧 V	最高揚水揚程 m	最低残水水位 mm以下	始動方式	質量 kg	ケーブル仕様				
								種類	断面積 mm ²	芯線数	仕上外径 mm	長さ m
50	USK-40J	0.4	単相100	10	2	コンデンサ	11.5	VCT	1.25	3	10.5	5
50	UEXK-40B	0.4	単相100	10	2	直入	12	VCT	1.25	3	10.5	5

残水用自吸ポンプ

UBVシリーズ

- センサー
- 自吸
- 残水
- 省スペース

- φ100mmの吸込みヘッドを採用し、狭い場所の残水処理に威力を発揮します。
- 吸込みホースは5m付いておりますので、本体はそのまま、吸込みヘッドの移動で残り水を排水可能となっております。
- 自動排水型は、吸込みヘッドにセンサーを搭載し、自動排水・自動停止します。

◆用途

建設現場のわき水、たまり水の排水。
 ピット、溝、マンホールのたまり水の排水。
 可搬性と自吸性が要求される用途。

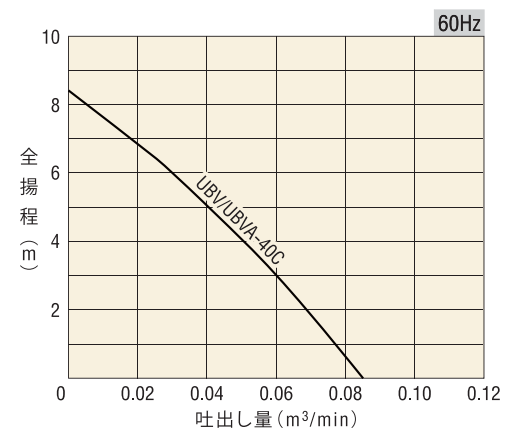
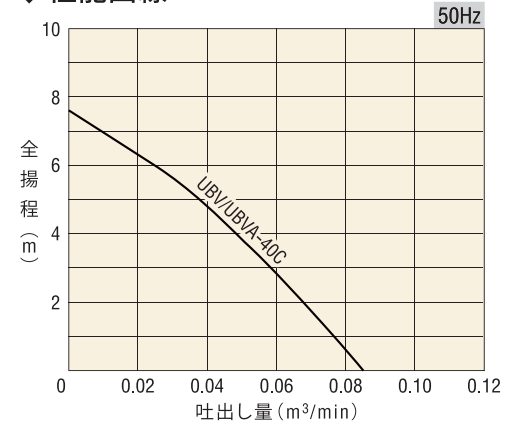


UBV-40C



UBVA-40C (自動運転型)

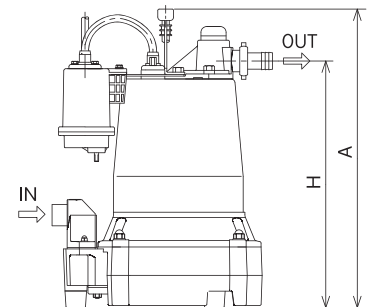
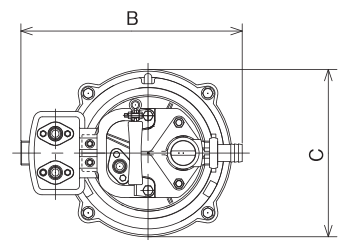
◆性能曲線



注: 吸込揚程0mの時。

◆要部標準仕様

口径	mm	25
形式		UBV-40C UBVA-40C
出力	kW	0.4
取扱液	液質	雨水・湧水・土砂水
	土砂濃度	2%以下(容積比)
	液温	0-40℃
ポンプ	構造	軸封
		軸受
	材質	インペラ
		ケーシング
モータ	形式・極数	乾式水中・2極
	相・電圧	V
	絶縁種	E
	内部保護装置	オートカット
	材質	フレーム
		主軸
接続方式		ホースカップリング



UBVA-40C

◆外形寸法 (mm)

形式	H	A	B	C
UBV-40C	359	429	244	189
UBVA-40C	359	429	244	189

◆標準仕様

口径 mm	形式	出力 kW	電圧 V	最高 揚水揚程 m	最高 吸込揚程 m	始動方式	質量 kg	ケーブル仕様				
								種類	断面積 mm²	芯線数	仕上外径 mm	長さ m
25	UBV-40C	0.4	単相100	7.6/8.4	5	コンデンサ	15	VCT	1.25	3	10.5	5
25	UBVA-40C	0.4	単相100	7.6/8.4	5	コンデンサ	15	VCT	1.25	3	10.5	5

US シリーズ

軽量



US-40J



ストレーナ、ケーシングを一体化させたことで、メンテナンス性がアップしました。

- アルミ製の軽量水中ポンプです。
- 汚れの付きにくい塗装を採用。

◆用途

土木、建設工事の排水。
 わき水、たまり水の排水。
 工場の排水設備用。
 マンホール、地下道のピット排水。
 農業、工業の給排水。

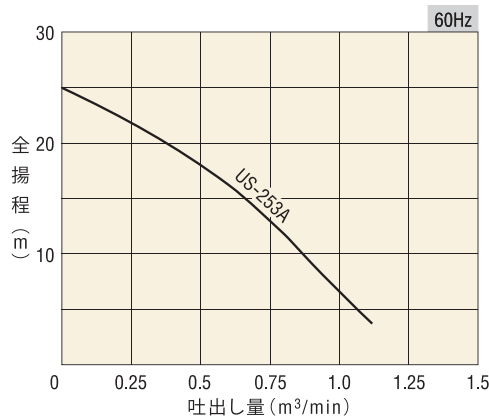
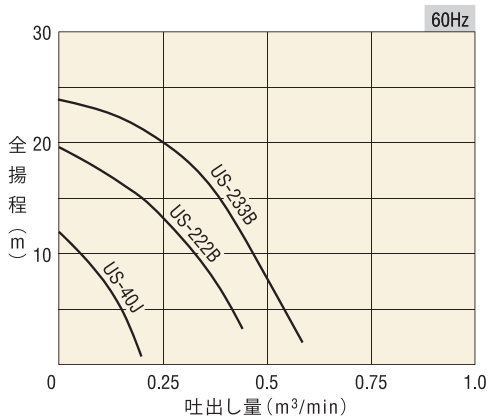
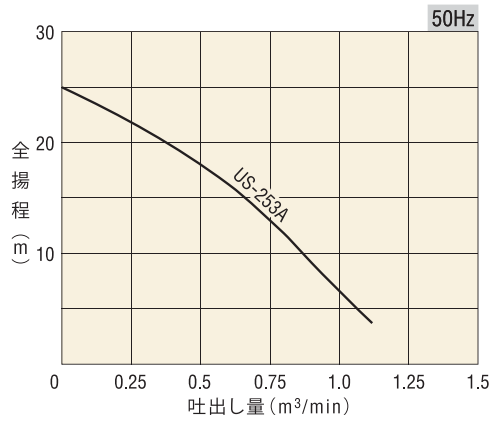
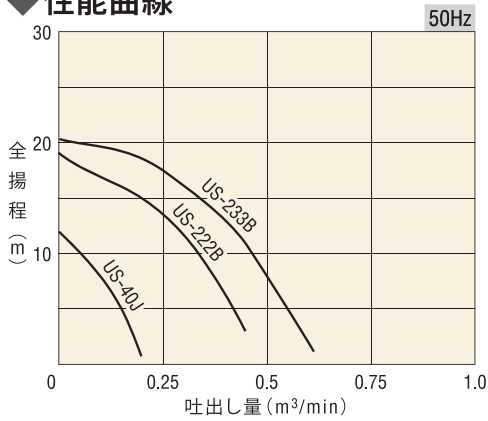


US-222B

◆要部標準仕様

口径		mm	50	50	80	80
形式			US-40J	US-222B	US-233B	US-253A
出力		kW	0.4	1.5	2.2	3.7
取扱液	液質	雨水・湧水・土砂水				
	土砂濃度	2%以下(容積比)				
	液温	0-40℃				
ポンプ構造	軸封	ダブルタイプメカニカルシール				
	軸受	密封玉軸受				
	インペラ	FCD				
	ケーシング	ゴムライニング				
形式・極数		乾式水中・2極				
モータ	相・電圧	V	単相100	三相200/200・220 (50/60Hz)		
	絶縁種		E	F	E	
	内部保護装置	オートカット				
材質	フレーム	アルミ合金				
	主軸		SUS403		SUS420J2	
接続方式		ホースカップリング				

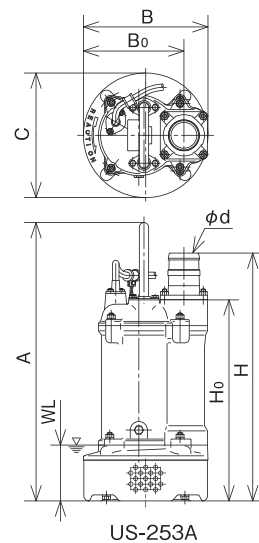
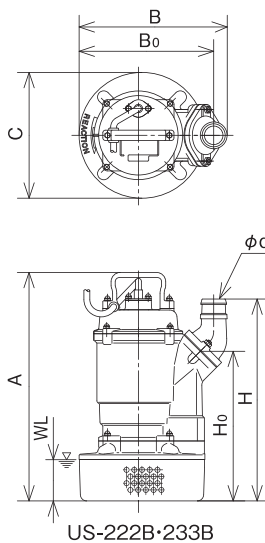
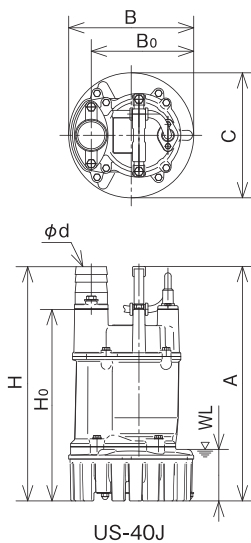
◆性能曲線



◆標準仕様

口径 mm	形式	出力 kW	電圧 V	全揚程 m	吐出量 m³/min	始動方式	異物 通過径 mm	質量 kg	ケーブル仕様				
									種類	断面積 mm²	芯線数	仕上外径 mm	長さ m
50	US-40J	0.4	単相100	8	0.1	コンデンサ	7	12	VCT	1.25	3	10.1	5
50	US-222B	1.5	三相200	15	0.2	直入	10	22	VCT	1.25	4	11.5	10
80	US-233B	2.2	三相200	12	0.4	直入	10	24	VCT	1.25	4	11.5	10
80	US-253A	3.7	三相200	18	0.5	直入	10	36	2PNCTS	2	4	15	10

●60Hzは三相200・220Vです。



◆外形寸法 (mm)

形式	d	H	H ₀	A	B	B ₀	C	WL
US-40J	50	364	297	364	194	159	194	80
US-222B	50	392	290	443	287	261	244	80
US-233B	80	412	290	443	300	261	244	80
US-253A	80	577	468	648	290	234	290	130

●WL:起動最低水位

省エネ水中ポンプ

U-Kシリーズ

省エネ

モータ保護

耐久性



U-212KA



U-233KD



U-244KA

モータ保護

オートカットを内蔵しています。

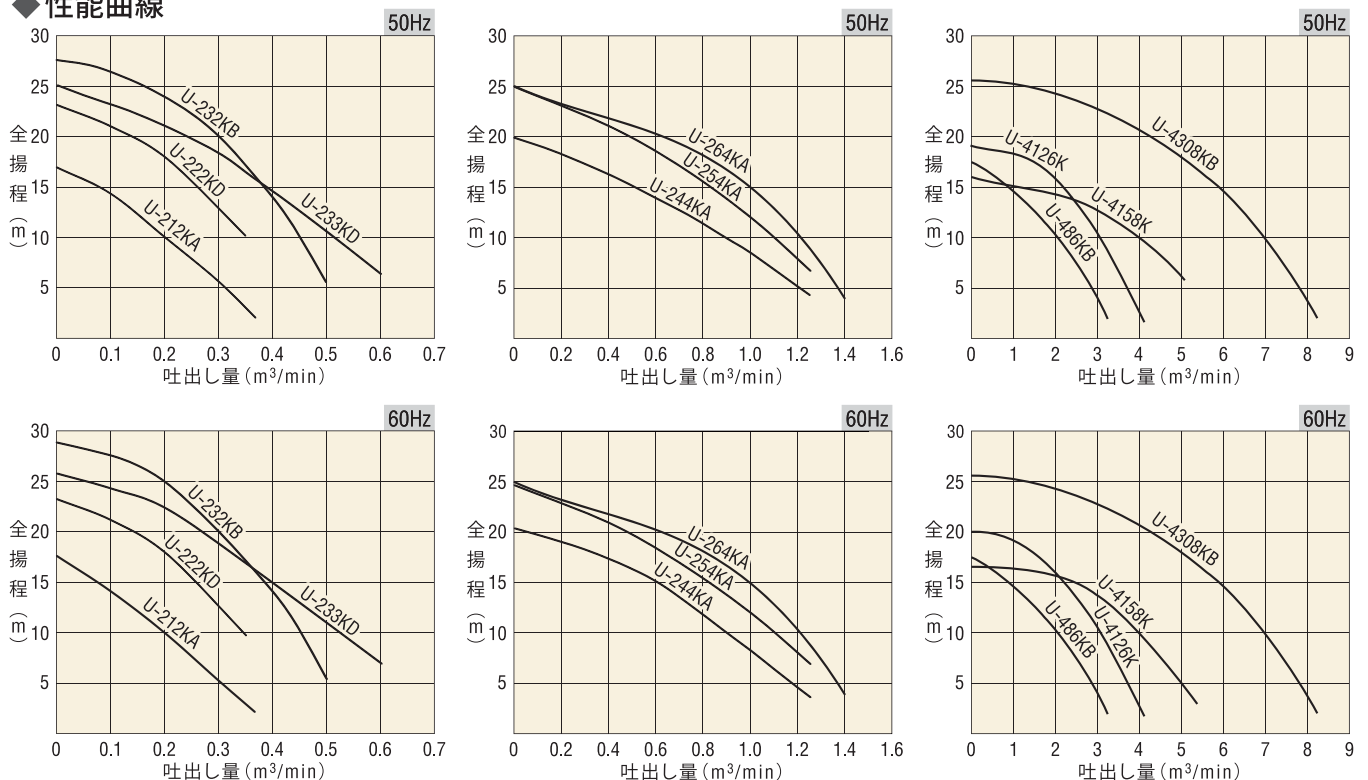
耐久性

インペラ材質にはFCD、高クロム鋳鉄を採用しています。

◆用途

- 土木、建設工事の排水。
- わき水、たまり水の排水。
- 工場の排水設備用。
- マンホール、地下道のピット排水。
- 農業、工業の給排水。

◆性能曲線



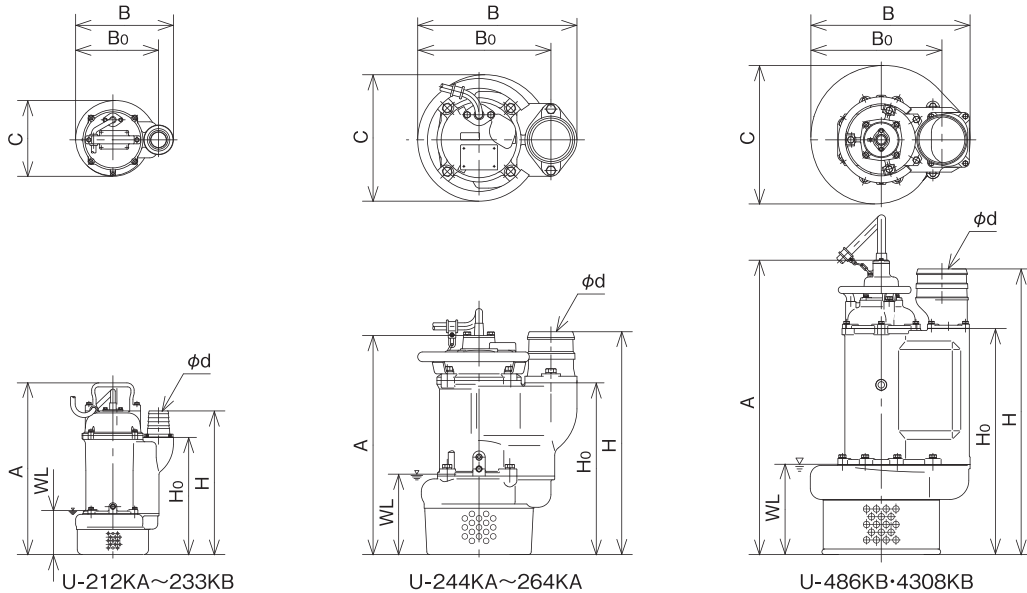
◆ 要部標準仕様

口径	mm	50	50	50	80	100	100	100	150	150	200	200	
形式		U-212KA	U-222KD	U-232KB	U-233KD	U-244KA	U-254KA	U-264KA	U-486KB	U-4126K	U-4158K	U-4308KB	
出力	kW	0.75	1.5	2.2	2.2	3	3.7	4.5	5.5	9	11	22	
取扱液	液質	雨水・湧水・土砂水											
	土砂濃度	2%以下(容積比)											
	液温	0-40°C											
ポンプ構造	軸封	ダブルタイプメカニカルシール											
	軸受	密封玉軸受											
	材質	インペラ	FCD	高クロム鑄鉄					FCD				
モーター	ケーシング	FC	FCD					FC					
	形式・極数	乾式水中・2極						乾式水中・4極					
	相・電圧	V	三相200/200・220 (50/60Hz)										
	絶縁種	E	F				B		F		B		F
	内部保護装置	オートカット											
材質	フレーム	FC											
	主軸	SUS403					SUS420J2						
接続方式	ホースカップリング												

◆ 標準仕様

口径 mm	形式	出力 kW	電圧 V	全揚程 m	吐出量 m³/min	始動方式	異物 通過径 mm	質量 kg	ケーブル仕様				
									種類	断面積 mm²	芯線数	仕上外径 mm	長さ m
50	U-212KA	0.75	三相200	10	0.2	直入	6	17.5	VCT	1.25	4	11.5	10
50	U-222KD	1.5	三相200	18	0.2	直入	11	28	VCT	1.25	4	11.5	10
50	U-232KB	2.2	三相200	20	0.3	直入	11	31	VCT	1.25	4	11.5	10
80	U-233KD	2.2	三相200	14	0.4	直入	11	31	VCT	1.25	4	11.5	10
100	U-244KA	3	三相200	10	0.9	直入	12	46	2PNCTS	2	4	15	10
100	U-254KA	3.7	三相200	12	1	直入	12	58	2PNCTS	2	4	15	10
100	U-264KA	4.5	三相200	15	1	直入	12	58	2PNCTS	2	4	15	10
150	U-486KB	5.5	三相200	10	2	直入	20	124	2PNCT	3.5	4	14.1	10
150	U-4126K	9	三相200	16	2	直入	20	180	2PNCTS	5.5	4	19.6	10
200	U-4158K	11	三相200	10	4	直入	20	200	2PNCTS	8	4	21.2	10
200	U-4308KB	22	三相200	20	4	直入	20	335	2PNCTS	22 14	4	31.6	10

●60Hzは三相200・220Vです。



◆ 外形寸法 (mm)

形式	d	H	Ho	A	B	Bo	C	WL
U-212KA	50	359	293	429	244	207	189	110
U-222KD	50	384	318	440	269	232	204	120
U-232KB	50	408	338	460	288	242	204	120
U-233KD	80	439	338	460	288	242	204	120
U-244KA	100	471	363	463	337	282	268	170
U-254KA	100	546	438	533	337	282	268	170
U-264KA	100	546	438	533	337	282	268	170
U-486KB	150	745	553	743	457	376	381	250
U-4126K	150	806	613	788	541	460	480	300
U-4158K	200	848	617	792	543	437	483	300
U-4308KB	200	1,107	876	1,140	617	508	537	350

●WL: 起動最低水位

UC シリーズ

省スペース

円筒形

軽量



UC-252

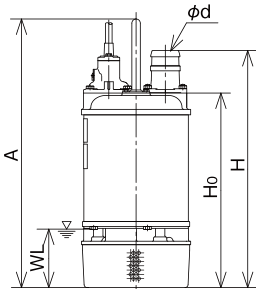
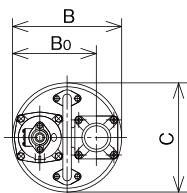
- 円筒形のデザインで、でっぱりが少なく、扱いやすい形状です。
- 吐出し口については、ホースカップリングとフランジ吐出し口の2種類の選択が可能です。
- フランジ吐出し口の場合は、モータ中心軸と同一線上にあります。
- 全面水路方式のため、モータを効率的に冷却します。

◆ 用途

土木、建設工事の排水。トンネル工事の排水。
地下道のピットの排水。ディープウェル工事の排水。

◆ 要部標準仕様

		mm	50	80	100	80	100	
口径		mm	50	80	100	80	100	
形式			UC-252	UC-253	UC-254	UC-283	UC-284	
出力		kW	3.7	3.7	3.7	5.5	5.5	
取扱液	液質	雨水・湧水・土砂水						
	土砂濃度	2%以下(容積比)						
	液温	0-40℃						
ポンプ	構造	軸封	ダブルタイプメカニカルシール					
		軸受	密封玉軸受					
	材質	インペラ	高クロム鑄鉄					
		ケーシング	FCD	ゴムライニング				
モータ	形式・極数	乾式水中・2極						
	相・電圧	V	三相200/200・220 (50/60Hz)					
	絶縁種	B						
	内部保護装置	オートカット						
	材質	フレーム	アルミ合金					
		主軸	SUS420J2					
接続方式		ホースカップリング						



UC-252~284

◆ 標準仕様

口径 mm	形式	出力 kW	電圧 V	全揚程 m	吐出量 m ³ /min	始動方式	異物 通過径 mm	質量 kg
50	UC-252	3.7	三相200	30	0.2	直入	8	51
80	UC-253	3.7	三相200	20	0.5	直入	8	47
100	UC-254	3.7	三相200	10	1	直入	12	49
80	UC-283	5.5	三相200	28	0.5	直入	8	50
100	UC-284	5.5	三相200	15	1	直入	12	49

● 60Hzは三相200・220Vです。

● ケーブル仕様：2PNCT 断面積/3.5mm² 芯線数/4 仕上外径/14.1mm 長さ/10m

◆ 外形寸法 (mm)

形式	d	H	H ₀	A	B	B ₀	C	WL
UC-252	50	583	499	689	280	215	280	150
UC-253	80	608	499	689	280	215	280	150
UC-254	100	608	499	689	280	215	280	150
UC-283	80	608	499	689	280	215	280	150
UC-284	100	608	499	689	280	215	280	150

● WL：起動最低水位

UCF シリーズ

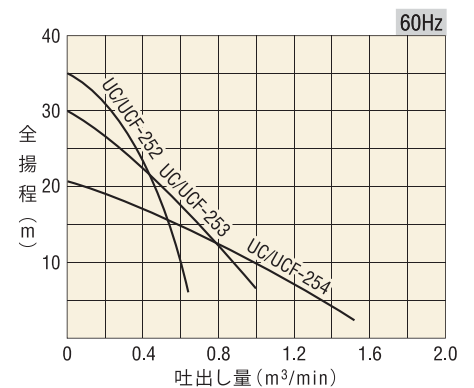
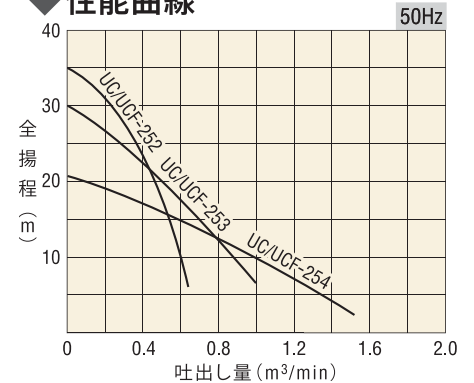
省スペース

円筒形


 UCF-2104
(ホースカップリング)

 UCF-2104
(センターフランジ)

◆ 性能曲線



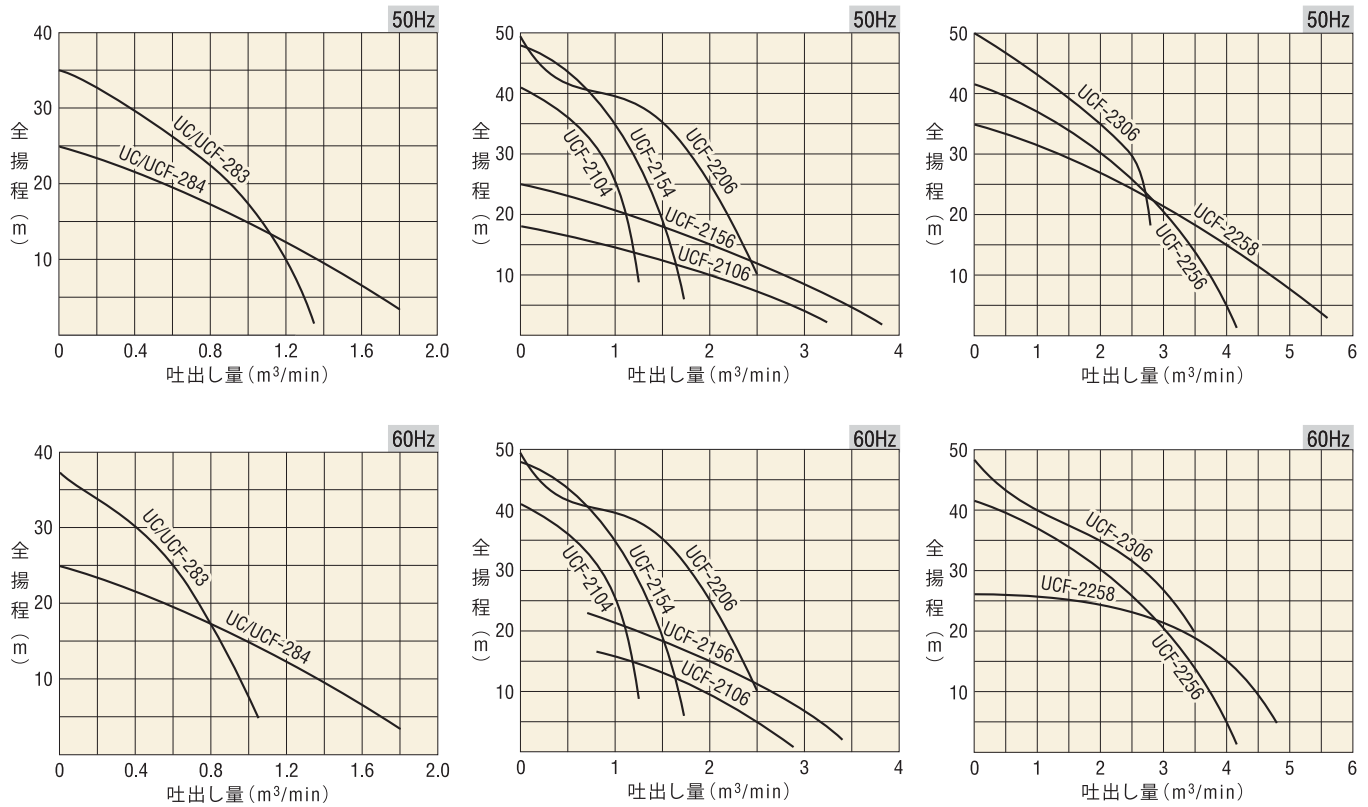
- 円筒形のデザインででっぱりが少なく、扱いやすい形状です。
- 吐出口については、ホースカップリングとフランジ吐出口の2種類の選択が可能です。
- フランジ吐出口の場合は、モータ中心軸と同一線上にあります。
- 全面水路方式のため、モータを効率的に冷却します。

◆ 用途

土木、建設工事の排水。トンネル工事の排水。
地下道のピットの排水。ディープウェル工事の排水。

◆ 要部標準仕様

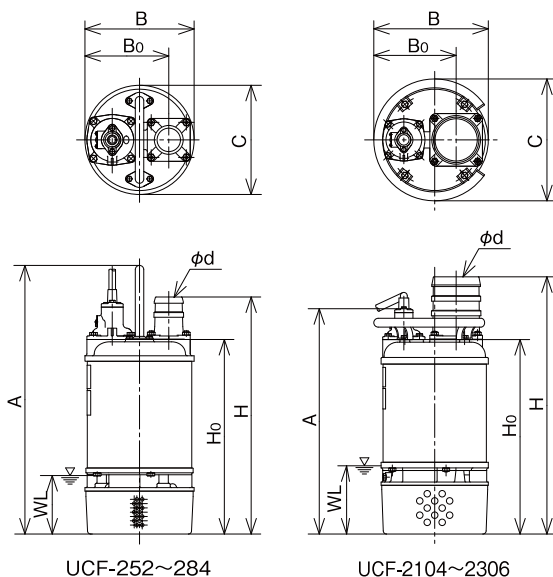
口径	mm	50	80	100	80	100	100	150	100	150	150	150	200	150			
形式		UCF-252	UCF-253	UCF-254	UCF-283	UCF-284	UCF-2104	UCF-2106	UCF-2154	UCF-2156	UCF-2206	UCF-2256	UCF-2258	UCF-2306			
出力	kW	3.7	3.7	3.7	5.5	5.5	7.5	7.5	11	11	15	19	19	22			
取扱液	液質	雨水・湧水・土砂水															
	土砂濃度	2%以下(容積比)															
	液温	0-40℃															
ポンプ	構造	ダブルタイプメカニカルシール															
	軸封	密封玉軸受															
	軸受	高クロム鋼鉄															
	材質	インペラ	FCAD										FCAD	高クロム鋼鉄	FCAD		
モータ	ケーシング	FCAD	ゴムライニング				FCAD	ゴムライニング	FCAD	ゴムライニング	FCAD	FCAD	ゴムライニング	FCAD			
	形式・極数	乾式水中・2極															
	相・電圧	V	三相200/200・220 (50/60Hz)														
	絶縁種		B					E					B				
	内部保護装置		オートカット														
材質	フレーム	FC															
	主軸	SUS420J2															
接続方式		ホースカップリング(センターフランジ)															



◆標準仕様(ホースカップリング)

口径 mm	形式	出力 kW	電圧 V	全揚程 m	吐出量 m³/min	始動方式	異物 通過径 mm	質量 kg	ケーブル仕様				
									種類	断面積 mm²	芯線数	仕上外径 mm	長さ m
50	UCF-252	3.7	三相200	30	0.2	直入	8	51	2PNCT	3.5	4	14.1	10
80	UCF-253	3.7	三相200	20	0.5	直入	8	77	2PNCT	3.5	4	14.1	10
100	UCF-254	3.7	三相200	10	1.0	直入	12	79	2PNCT	3.5	4	14.1	10
80	UCF-283	5.5	三相200	28	0.5	直入	8	77	2PNCT	3.5	4	14.1	10
100	UCF-284	5.5	三相200	15	1.0	直入	12	79	2PNCT	3.5	4	14.1	10
100	UCF-2104	7.5	三相200	27	1.0	直入	8	113	2PNCTS	5.5	4	19.6	10
150	UCF-2106	7.5	三相200	10	2.0	直入	20	106	2PNCTS	5.5	4	19.6	10
100	UCF-2154	11	三相200	35	1.0	直入	8	118	2PNCTS	8	4	21.2	10
150	UCF-2156	11	三相200	15	2.0	直入	20	111	2PNCTS	8	4	21.2	10
150	UCF-2206	15	三相200	25	2.0	直入	8	151	2PNCTS	14	4	24.5	10
150	UCF-2256	19	三相200	30	2.0	直入	20	225	2PNCTS	14	4	24.5	10
200	UCF-2258	19	三相200	15	4.0	直入	20	214	2PNCTS	14	4	24.5	10
150	UCF-2306	22	三相200	35	2.0	直入	20	228	2PNCTS	16	4	28.7	10

●60Hzは三相200・220Vです。



◆外形寸法(ホースカップリング) (mm)

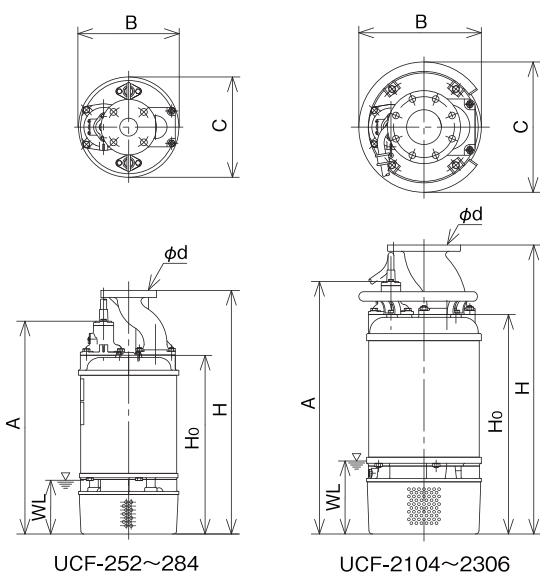
形式	d	H	Ho	A	B	Bo	C	WL
UCF-252	50	583	499	689	280	215	280	150
UCF-253	80	608	499	689	280	215	280	150
UCF-254	100	608	499	689	280	215	280	150
UCF-283	80	608	499	689	280	215	280	150
UCF-284	100	608	499	689	280	215	280	150
UCF-2104	100	773	632	727	353	254	375	219
UCF-2106	150	825	632	727	353	254	375	210
UCF-2154	100	740	599	694	353	254	375	210
UCF-2156	150	792	599	694	353	254	375	210
UCF-2206	150	842	649	744	353	254	376	210
UCF-2256	150	900	699	794	430	290	459	250
UCF-2258	200	930	699	794	430	290	459	250
UCF-2306	150	900	699	794	430	290	459	250

●WL: 起動最低水位

◆標準仕様(センターフランジ)

口径 mm	形式	出力 kW	電圧 V	全揚程 m	吐出量 m ³ /min	始動方式	異物 通過径 mm	質量 kg	ケーブル仕様				
									種類	断面積 mm ²	芯線数	仕上外径 mm	長さ m
50	UCF-252	3.7	三相200	30	0.2	直入	8	89	2PNCT	3.5	4	14.1	10
80	UCF-253	3.7	三相200	20	0.5	直入	8	82	2PNCT	3.5	4	14.1	10
100	UCF-254	3.7	三相200	10	1.0	直入	12	84	2PNCT	3.5	4	14.1	10
80	UCF-283	5.5	三相200	28	0.5	直入	8	82	2PNCT	3.5	4	14.1	10
100	UCF-284	5.5	三相200	15	1.0	直入	12	84	2PNCT	3.5	4	14.1	10
100	UCF-2104	7.5	三相200	27	1.0	直入	8	118	2PNCTS	5.5	4	19.6	10
150	UCF-2106	7.5	三相200	10	2.0	直入	20	113	2PNCTS	5.5	4	19.6	10
100	UCF-2154	11	三相200	35	1.0	直入	8	123	2PNCTS	8	4	21.2	10
150	UCF-2156	11	三相200	15	2.0	直入	20	118	2PNCTS	8	4	21.2	10
150	UCF-2206	15	三相200	25	2.0	直入	8	159	2PNCTS	14	4	24.5	10
150	UCF-2256	19	三相200	30	2.0	直入	20	231	2PNCTS	14	4	24.5	10
200	UCF-2258	19	三相200	15	4.0	直入	20	224	2PNCTS	14	4	24.5	10
150	UCF-2306	22	三相200	35	2.0	直入	20	231	2PNCTS	16	4	28.7	10

●60Hzは三相200・220Vです。



◆外形寸法(センターフランジ) (mm)

形式	d	H	Ho	A	B	C	WL
UCF-252	50	680	499	594	280	280	150
UCF-253	80	688	499	594	280	280	150
UCF-254	100	700	499	594	280	280	150
UCF-283	80	688	499	594	280	280	150
UCF-284	100	700	499	594	280	280	150
UCF-2104	100	832	632	727	353	375	219
UCF-2106	150	858	632	727	353	375	210
UCF-2154	100	800	599	694	353	375	210
UCF-2156	150	825	599	694	353	375	210
UCF-2206	150	875	649	744	353	376	210
UCF-2256	150	910	699	794	430	459	250
UCF-2258	200	950	699	794	430	459	250
UCF-2306	150	910	699	794	430	459	250

●WL：起動最低水位

高揚程水中ポンプ

U-W2ステージシリーズ

吐出量
0.2~1m³/min

全揚程
26~90m

出力
2.2~30kW

口径
50~100mm

- 2ステージ構造により同出力のポンプに比べ、大幅な高揚程が実現。
- 円筒形で突起物が無く、最大径も小さくディープウェル工事など、狭い場所での使用に最適なポンプです。
- 背圧抜き機構付きで長寿命 (U-232W・282AW除く)。

全面水冷方式を採用

ポンプ運転中、モータは常に冷却されていますので、安心して使用可能。

◆用途

ディープウェル工事の排水。
土木建築工事の排水および給水。
地下室、地下道のピットの排水。
狭い場所での高揚程排水に威力を発揮。

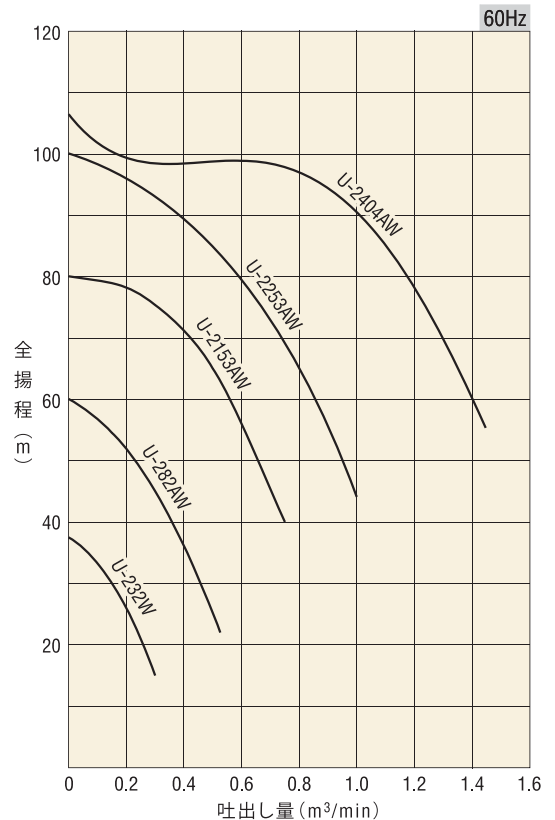
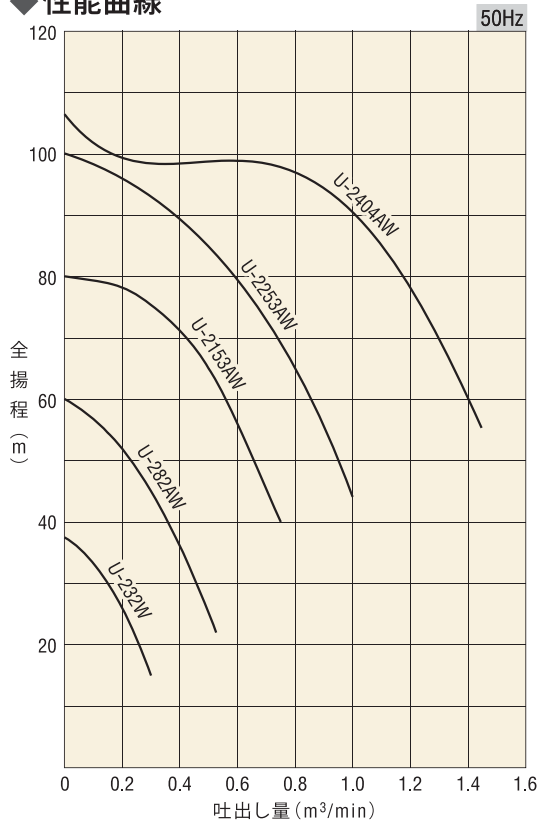


U-282W



U-2153AW

◆性能曲線



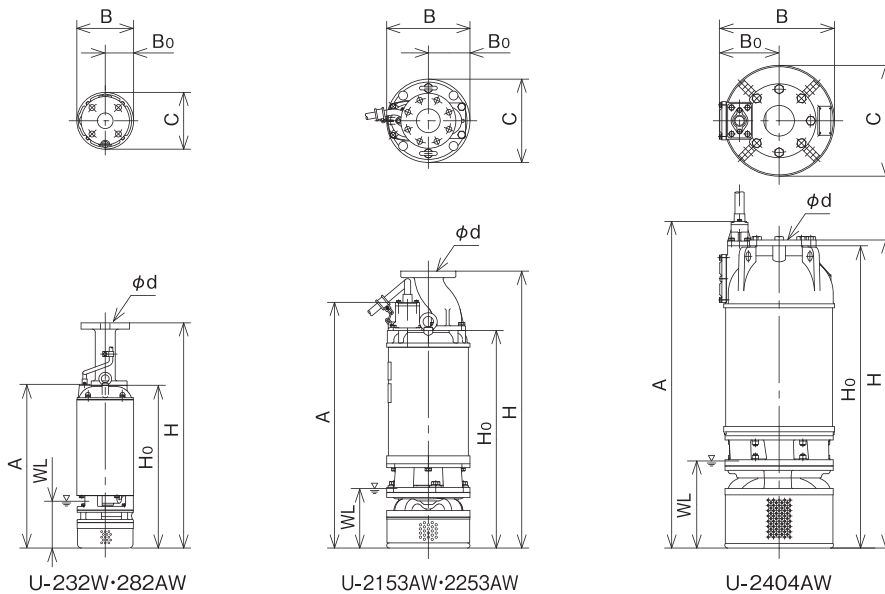
◆ 要部標準仕様

口径	mm	50	50	80	80	100	
形式		U-232W	U-282AW	U-2153AW	U-2253AW	U-2404AW	
出力	kW	2.2	5.5	11	19	30	
取扱液	液質	雨水・湧水・土砂水					
	土砂濃度	2%以下(容積比)					
	液温	0-40℃					
ポンプ	構造	ダブルタイプメカニカルシール					
	軸封	複列開放玉軸受					
	軸受	組合せ玉軸受					
材質	インペラ	FCD	高クロム鋳鉄				
	ケーシング	FCD	FC	FCD			
モータ	形式・極数	乾式水中・2極					
	相・電圧	V	三相200/200・220 (50/60Hz)				
	絶縁種	E	B			F	
	内部保護装置	オートカット			オートカット+浸水検出器	MTP+浸水検出器	
	材質	フレーム	FC				
	主軸	SUS420J2					
接続方式		フランジ					

◆ 標準仕様

口径 mm	形式	出力 kW	電圧 V	全揚程 m	吐出量 m ³ /min	始動方式	異物 通過径 mm	質量 kg	ケーブル仕様				
									種類	断面積 mm ²	芯線数	仕上外径 mm	長さ m
50	U-232W	2.2	三相200	26	0.2	直入	6	45	VCT	1.25	4	11.5	10
50	U-282AW	5.5	三相200	45	0.3	直入	7	105	2PNCT	3.5	4	14.1	15
80	U-2153AW	11	三相200	65	0.5	直入	8	145	2PNCTS	8	4	21.2	20
80	U-2253AW	19	三相200	85	0.5	直入	8	200	2PNCTS	22 14 0.75	3 1 1	34.6	20
100	U-2404AW	30	三相200	90	1	直入	8	420	2PNCTS	30 14 0.75	3 1 3	34.6	20

●60Hzは三相200・220Vです。


◆ 外形寸法 (mm)

形式	d	H	H ₀	A	B	B ₀	C	WL
U-232W	50	722	522	525	182	91	182	150
U-282AW	50	831	629	723	250	125	250	190
U-2153AW	80	931	731	826	280	140	280	200
U-2253AW	80	1,160	960	1,055	330	165	330	240
U-2404AW	100	1,168	1,145	1,240	437	227	420	330

●WL: 起動最低水位

高揚程大水量水中ポンプ

U高揚程大水量シリーズ

吐出し量
4~10m³/min

全揚程
33~90m

出力
37~185kW

口径
200~250mm



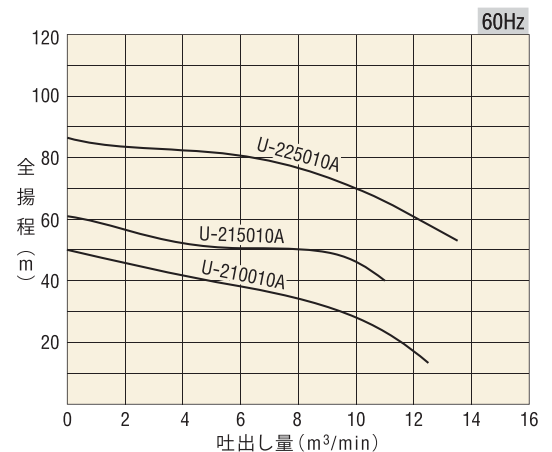
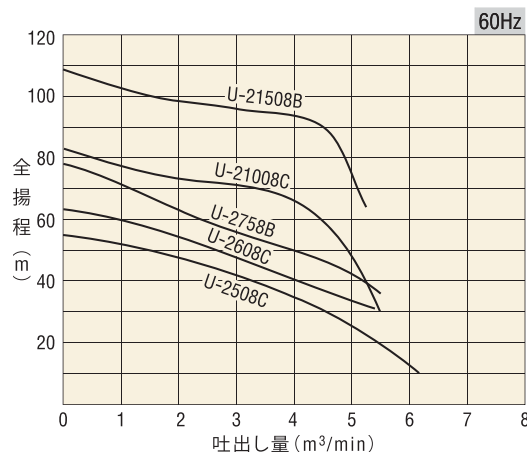
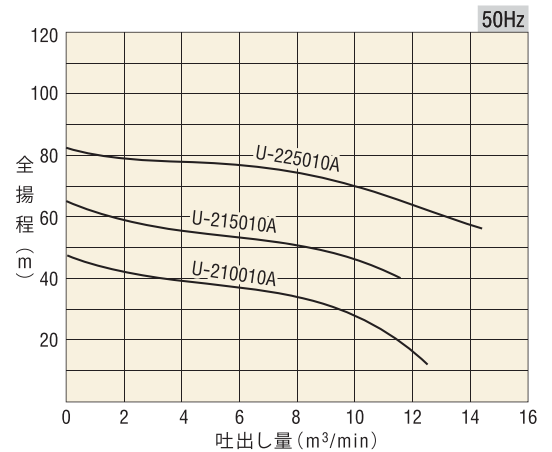
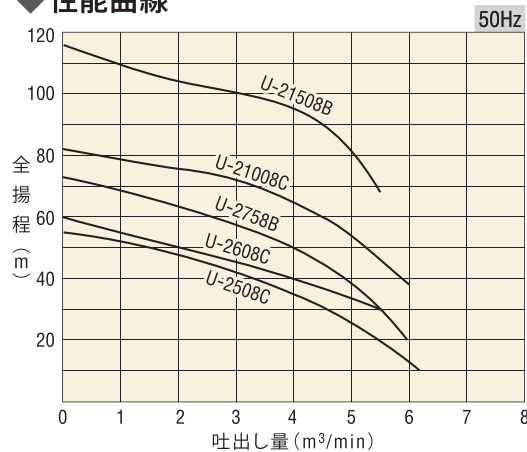
U-2508C

- 高い揚程と多くの水量、その2つの条件を満足させるシリーズです。
- 高クローム鋳鉄など、耐摩耗性の高い材質をふんだんに使用。長期間、性能は安定しています。
- 背圧抜き機構付きで長寿命(U-210010A・215010A・225010A除く)。

◆用途

地下、トンネル、ダム工事の排水。
その他、高揚程と大水量を必要とする所の排水。

◆性能曲線



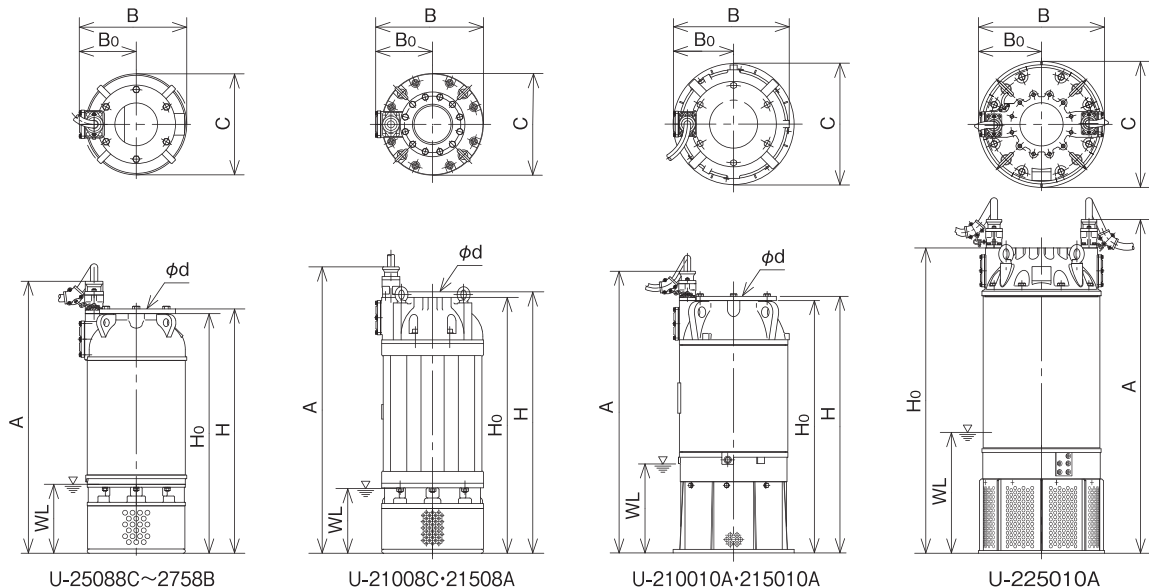
◆ 要部標準仕様

口径	mm	200	200	200	200	200	250	250	250	
形式		U-2508C	U-2608C	U-2758B	U-21008B	U-21508B	U-210010A	U-215010A	U-225010A	
出力	kW	37	45	55	75	110	75	110	185	
取扱液	液質	湧水・土砂水								
	土砂濃度	2%以下(容積比)								
	液温	0-40℃								
ポンプ	構造	ダブルタイプメカニカルシール								
	軸封	組合せ玉軸受								
	軸受									
	材質	高クロム鋳鉄						SCS13		
ケーシング	材質	FCD						FC		
	ケーシング							FC		
モータ	形式・極数	乾式水中・2極								
	相・電圧	V	三相200/200・220 (50/60Hz)		三相400/400・440 (50/60Hz)					
	絶縁種	F								
	内部保護装置	MTP+浸水検出器								
	材質	フレーム	FC						SS400	
		主軸	SUS420J2							
接続方式	専用フランジ									

◆ 標準仕様

口径 mm	形式	出力 kW	電圧 V	全揚程 m	吐出し量 m ³ /min	始動方式	異物 通過径 mm	質量 kg	ケーブル仕様				
									種類	断面積 mm ²	芯線数	仕上外径 mm	長さ m
200	U-2508C	37	三相200	35	4	スターデルタ	25	510	2PNCTS	22 14 0.75	6 1 3	37.6	20
200	U-2608C	45	三相400	40	4	スターデルタ	25	510	2PNCTS	14 0.75	7 3	31.1	20
200	U-2758B	55	三相400	50	4	スターデルタ	25	560	2PNCTS	22 14 0.75	6 1 3	37.6	20
200	U-21008C	75	三相400	60	4.5	スターデルタ	16	980	2PNCTS	22 14 0.75	6 1 3	37.6	20
200	U-21508B	110	三相400	90	4.5	スターデルタ	16	1,080	2PNCTS	38 14 0.75	6 1 3	44.7	20
250	U-210010A	75	三相400	33	8.4	スターデルタ	25	980	2PNCTS	22 14 0.75	6 1 3	37.6	20
250	U-215010A	110	三相400	50	8.4	スターデルタ	25	1,000	2PNCTS	38 14 0.75	6 1 3	44.7	20
250	U-225010A	185	三相400	70	10	スターデルタ	19	1,900	2PNCTS	60 14 0.75	3 3 1	38 41.5	20

●60Hzは三相200・220V、三相400・440Vです。


◆ 外形寸法 (mm)

形式	d	H	Ho	A	B	B0	C	WL
U-2508C	200	1,246	1,222	1,387	548	291	515	350
U-2608C	200	1,246	1,222	1,316	548	291	515	350
U-2758B	200	1,246	1,222	1,387	548	291	515	350
U-21008C	200	1,414	1,384	1,549	583	308	550	350
U-21508B	200	1,414	1,384	1,549	583	308	550	350
U-210010A	250	1,442	1,418	1,583	678	338	680	500
U-215010A	250	1,442	1,418	1,583	678	338	680	500
U-225010A	250		1,768	1,933	730	365	730	700

●WL: 起動最低水位

大水量水中ポンプ

U大水量シリーズ

吐出し量
2~14m³/min

全揚程
10~33m

出力
11~55kW

口径
200~350mm



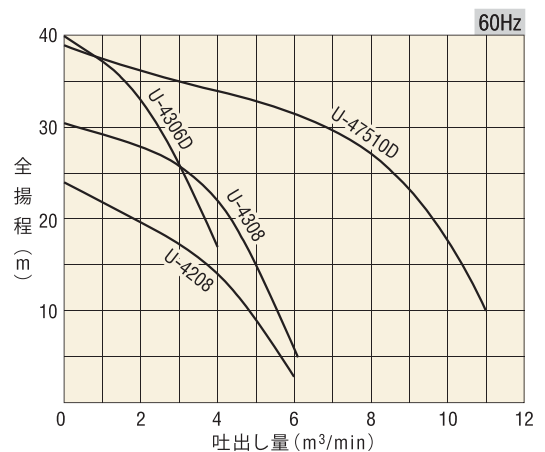
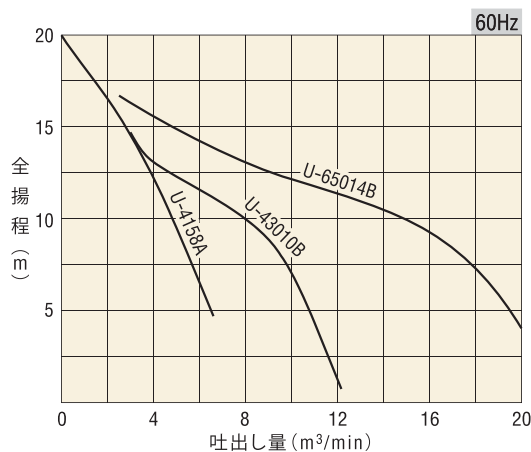
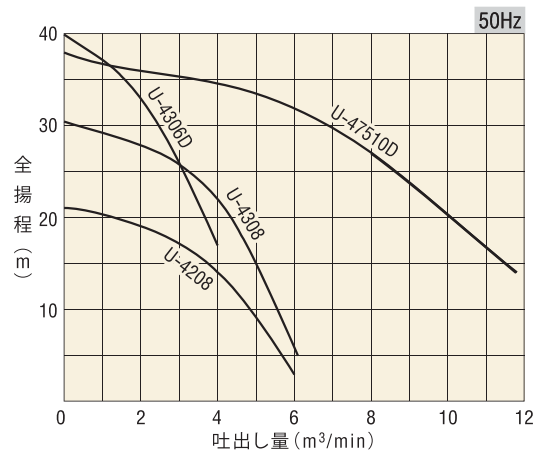
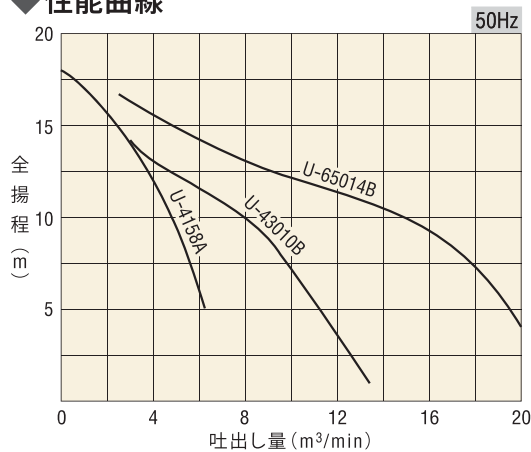
U-43010B

- トルクの強い4極モータを採用 (U-65014B形は6極モータ)。
- 大水量ポンプとして最適の高性能機。
- 高い効率を誇る使いやすい水中ポンプです。
- 背圧抜き機構付きで長寿命 (U-4208・4306D・43010B・65014B除く)。

◆ 用途

土木建設工事の排水。地下工事の排水。
農業かんがい。雨水、下水の排水。
ゲリラ豪雨の排水。

◆ 性能曲線



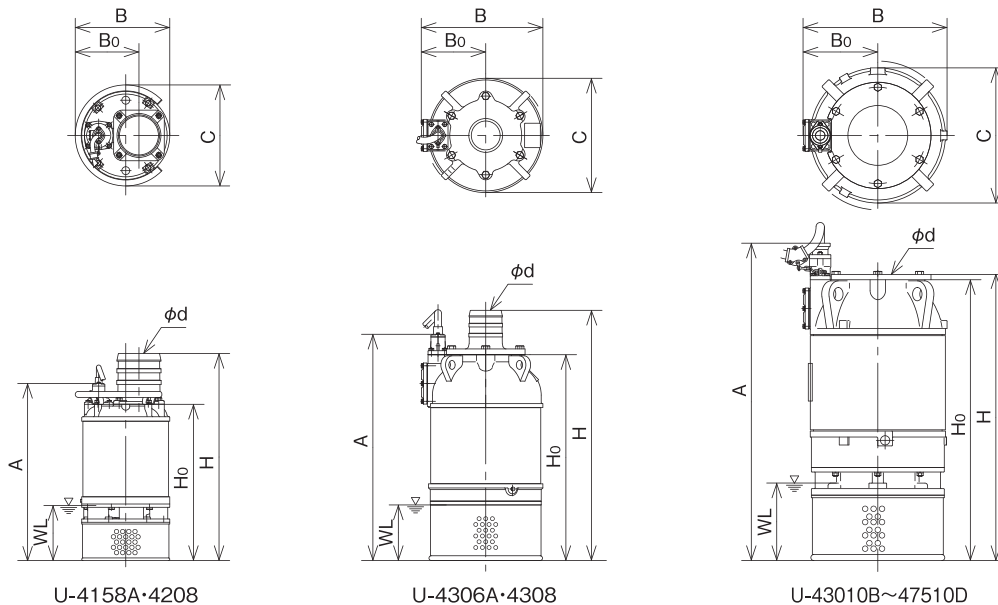
◆ 要部標準仕様

口径	mm	200	200	150	200	250	350	250	
形式		U-4158A	U-4208	U-4306D	U-4308	U-43010B	U-65014B	U-47510D	
出力	kW	11	15	22	22	22	37	55	
取扱液	液質	湧水・土砂水							
	土砂濃度	2%以下(容積比)							
	液温	0-40℃							
ポンプ	構造	ダブルタイプメカニカルシール							
	軸封	密封玉軸受					組合せ玉軸受		
	軸受								
材質	インペラ	高クロム鑄鉄							
	ケーシング	FCD			FC				
モータ	形式・極数	乾式水中・4極					乾式水中・6極	乾式水中・4極	
	相・電圧	V 三相200/200・220 (50/60Hz)						三相400/400・440 (50/60Hz)	
	絶縁種	B		E		F			
	内部保護装置	オートカット					MTP+浸水検出器		
	材質	フレーム FC							
	主軸	SUS420J2							
接続方式		ホースカップリング				専用フランジ			

◆ 標準仕様

口径 mm	形式	出力 kW	電圧 V	全揚程 m	吐出量 m ³ /min	始動方式	異物 通過径 mm	質量 kg	ケーブル仕様				
									種類	断面積 mm ²	芯線数	仕上外径 mm	長さ m
200	U-4158A	11	三相200	10	4	直入	20	177	2PNCTS	14 0.75	7 3	31.1	10
200	U-4208	15	三相200	14	4	直入	20	227/212	2PNCTS	14 0.75	7 3	31.1	10
150	U-4306D	22	三相200	33	2	直入	18	430	2PNCTS	30 14 0.75	6 1 3	41.3	10
200	U-4308	22	三相200	22/15	4/5	直入	18	440	2PNCTS	14 0.75	7 3	31.1	10
250	U-43010B	22	三相200	10	8	直入	25	440	2PNCTS	22 14	3 1	31.6	10
350	U-65014B	37	三相200	10	14	スターデルタ	65	700	2PNCTS	30 14 0.75	6 1 3	41.3	10
250	U-47510D	55	三相400	27	8	スターデルタ	25	730	2PNCTS	22 14 0.75	6 1 3	37.6	20

●60Hzは三相200・220V、三相400・440Vです。



◆ 外形寸法 (mm)

形式	d	H	Ho	A	B	Bo	C	WL
U-4158A	200	941	710	805	430	290	459	250
U-4208 (50/60Hz)	200	974/976	743/746	838/840	450/430	290	459	250
U-4306D	150	1,128	928	1,020	548	291	515	250
U-4308	200	1,158	928	1,020	548	291	515	250
U-43010B	250	1,021	997	1,089	548	291	515	350
U-65014B	350	1,334	1,310	1,475	650	338	610	400
U-47510D	250	1,292	1,268	1,433	650	338	610	350

●WL: 起動最低水位

超高揚程水中ポンプ

U超高揚程シリーズ

吐出し量
1~2.5m³/min

全揚程
60~200m

出力
22~150kW

口径
100~150mm

建設用水中ポンプ



U-2506C



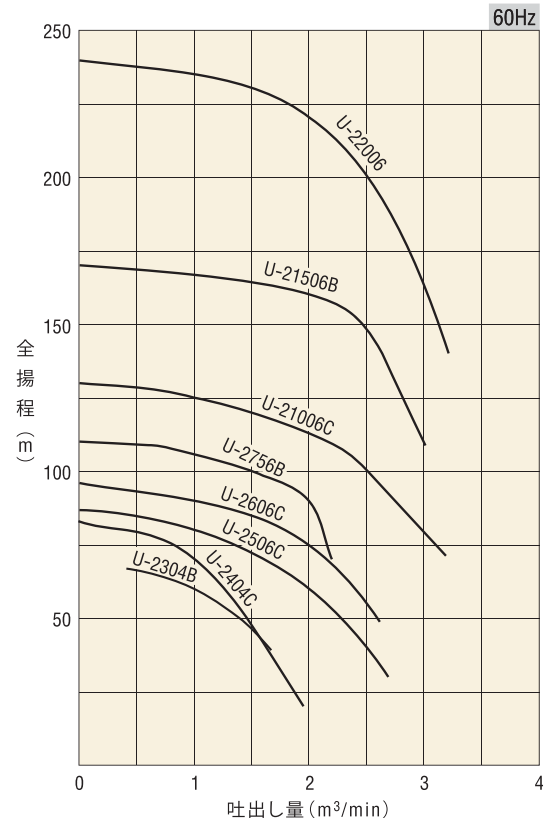
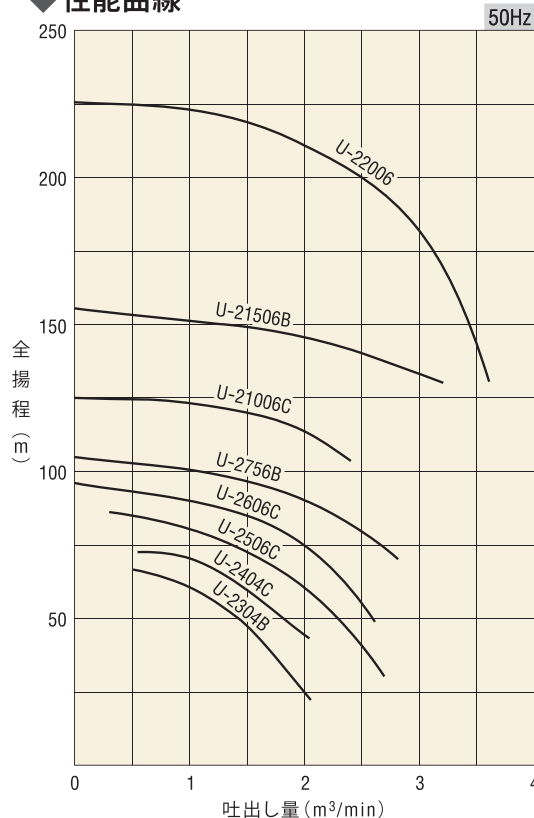
U-22006

- 超高揚程を実現。シンプルな構造で整備も簡単にできますから、保守・点検が便利です。
- 高クローム鉄など、耐摩耗性の高い材質を使用。長期間、性能は安定しています。
- 背圧抜き機構付きで長寿命。

◆用途

トンネル、ダム工事の排水。
地下工事の排水。
その他、特に揚程の高い所への排水。

◆性能曲線



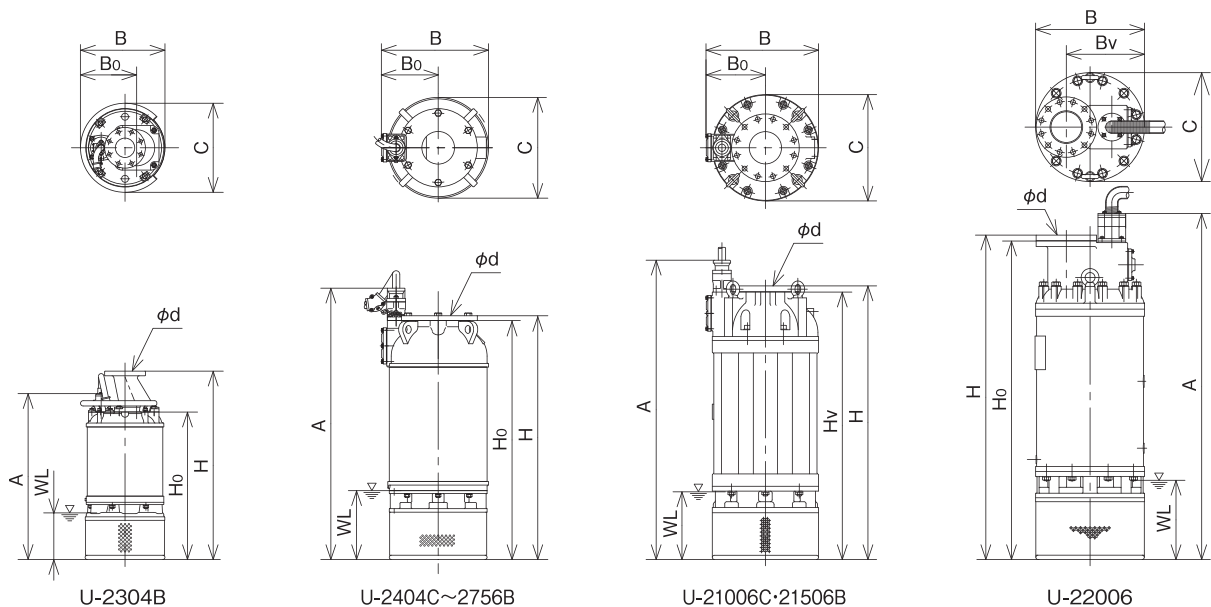
◆ 要部標準仕様

口径	mm	100	100	150	150	150	150	150	150	
形式		U-2304B	U-2404C	U-2506C	U-2608C	U-2756B	U-21006C	U-21506B	U-22006	
出力	kW	22	30	37	45	55	75	110	150	
取扱液	液質	湧水・土砂水								
	土砂濃度	2%以下(容積比)								
	液温	0-40℃								
ポンプ	構造	ダブルタイプメカニカルシール								
	軸封	密封玉軸受	組合せ玉軸受							
	軸受									
	インペラ	高クロム鑄鉄								
材質	ケーシング	FC						FCD		
モータ	形式・極数	乾式水中・2極								
	相・電圧	V	三相200/200・220 (50/60Hz)				三相400/400・440 (50/60Hz)			
	絶縁種	B	F					B		
	内部保護装置	オートカット	MTP+浸水検出器							
	材質	フレーム	FC						SS400	
	主軸	SUS420J2								
接続方式		フランジ	専用フランジ							

◆ 標準仕様

口径 mm	形式	出力 kW	電圧 V	全揚程 m	吐出量 m ³ /min	始動方式	異物 通過径 mm	質量 kg	ケーブル仕様				
									種類	断面積 mm ²	芯線数	仕上外径 mm	長さ m
100	U-2304B	22	三相200	60	1	直入	8	280	2PNCTS	16	4	28.7	20
100	U-2404C	30	三相200	70	1	直入	8	380	2PNCTS	30 14 0.75	3 1 3	34.6	20
150	U-2506C	37	三相200	80	1	スターデルタ	8	485	2PNCTS	22 14 0.75	6 1 3	37.6	20
150	U-2606C	45	三相400	90 75	1 2	スターデルタ	8	485	2PNCTS	14 0.75	7 3	31.1	20
150	U-2756B	55	三相400	90	2	スターデルタ	8	545	2PNCTS	22 14 0.75	6 1 3	37.6	20
150	U-21006C	75	三相400	120	1.5	スターデルタ	8	980	2PNCTS	22 14 0.75	6 1 3	37.6	20
150	U-21506B	110	三相400	160	2	スターデルタ	8	1,080	2PNCTS	38 14 0.75	6 1 3	44.7	20
150	U-22006	150	三相400	200	2.5	スターデルタ	11	1,250	2PNCTS	60 14 0.75	6 1 3	55.8	20

●60Hzは三相200・220V、三相400・440Vです。



◆ 外形寸法 (mm)

形式	d	H	Ho	A	B	Bo	C	WL
U-2304B	100	971	760	855	436	291	459	240
U-2404C	100	1,057	1,035	1,127	437	227	420	240
U-2506C	150	1,246	1,222	1,387	548	291	515	350
U-2606C	150	1,246	1,222	1,316	548	291	515	350
U-2756B	150	1,246	1,222	1,387	548	291	515	350
U-21006C	150	1,416	1,384	1,549	583	308	550	350
U-21506B	150	1,416	1,384	1,549	583	308	550	350
U-22006	150	1,639	1,620	1,759	550	395	550	400

●WL: 起動最低水位

攪拌羽根付水中ポンプ

U-K-Aシリーズ

サンド

片水路

省エネ

耐久性

- 攪拌羽根を標準装備。
- ポンプ下部に取り付けられた攪拌羽根で土砂を攪拌し、土砂水を効率よく揚排水します。
- 攪拌羽根、インペラは耐摩耗性に優れた材質を使用しています。

◆用途

土木建設工事の排水。
土砂水の攪拌・揚送。砂や砂利の採集。
沈殿池のしゅんせつ。
その他固形物を含んだ液体の揚排水。



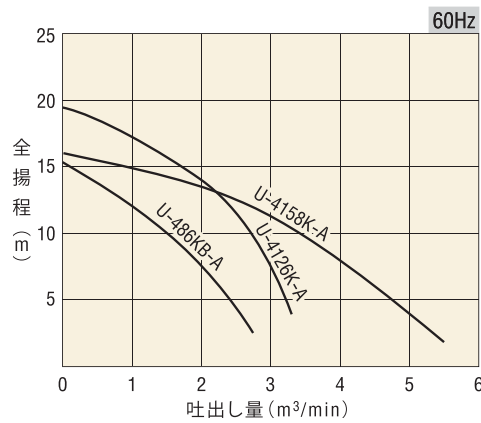
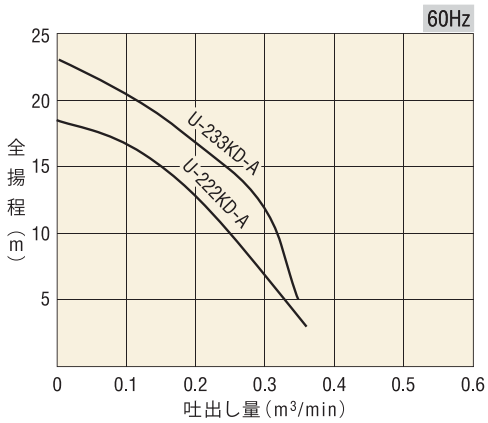
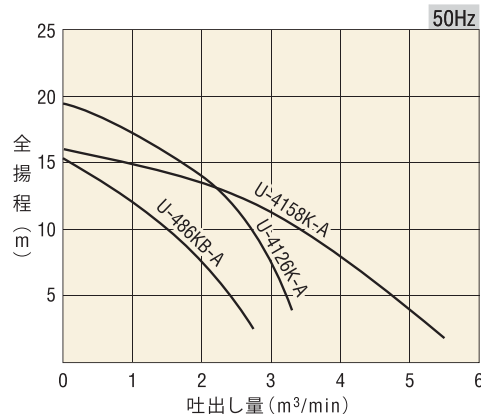
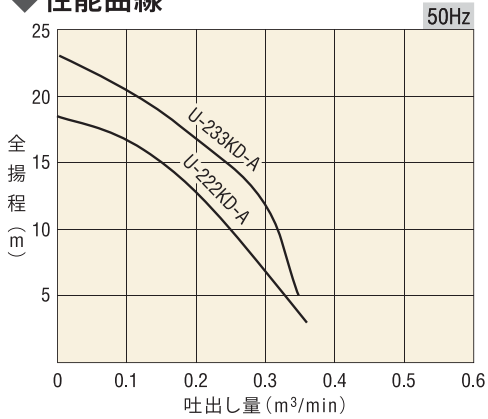
U-233KD-A



U-4126K-A

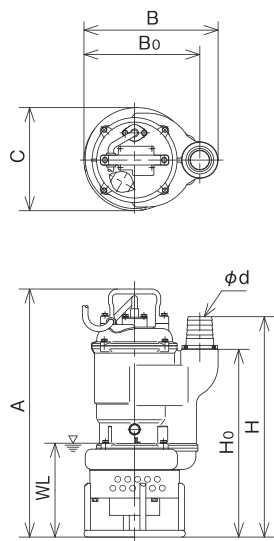
◆要部標準仕様

口径	mm	50	80	150	150	200
形式		U-222KD-A	U-233KD-A	U-486KB-A	U-4126K-A	U-4158K-A
出力	kW	1.5	2.2	5.5	9	11
取扱液	液質	雨水・湧水・土砂水				
	土砂濃度	2%以下(容積比)				
	液温	0-40℃				
ポンプ構造	軸封	ダブルタイプメカニカルシール				
	軸受	密封玉軸受				
	材質	FCD	高クロム鋳鉄		FCD	
モータ	ケーシング	FCD			FC	
	形式・極数	乾式水中・2極			乾式水中・4極	
	相・電圧	V 三相200/200・220 (50/60Hz)				
	絶縁種	F		B		B
	内部保護装置	オートカット				
	材質	フレーム	SUS403			FC
	主軸	SUS403			SUS420J2	
接続方式		ホースカップリング				

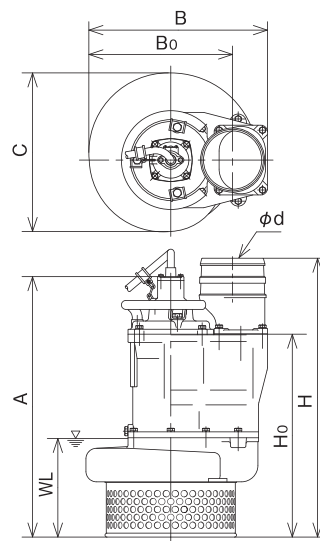
◆ 性能曲線

◆ 標準仕様

口径 mm	形式	出力 kW	電圧 V	全揚程 m	吐出量 m ³ /min	始動方式	異物 通過径 mm	質量 kg	ケーブル仕様				
									種類	断面積 mm ²	芯線数	仕上外径 mm	長さ m
50	U-222KD-A	1.5	三相200	12	0.2	直入	12	31	VCT	1.25	4	11.5	10
80	U-233KD-A	2.2	三相200	12	0.3	直入	12	34	VCT	1.25	4	11.5	10
150	U-486KB-A	5.5	三相200	10	1.5	直入	20	124	2PNCT	3.5	4	14.1	10
150	U-4126K-A	9	三相200	14	2	直入	20	180	2PNCTS	5.5	4	19.6	10
200	U-4158K-A	11	三相200	8	4	直入	20	200	2PNCTS	8	4	21.2	10

●60Hzは三相200・220Vです。



U-222KD-A・233KD-A



U-486KB-A~4158K-A

◆ 外形寸法 (mm)

形式	d	H	H ₀	A	B	B ₀	C	WL
U-222KD-A	50	446	380	502	272	235	209	190
U-233KD-A	80	501	400	522	291	245	209	190
U-486KB-A	150	745	553	743	457	376	381	250
U-4126K-A	150	806	613	788	541	460	480	300
U-4158K-A	200	848	617	792	543	437	483	300

●WL：起動最低水位

攪拌羽根付水中渦流ポンプ

US-Aシリーズ

攪拌

軽量

汚水



US-40J-A



US-222B-A

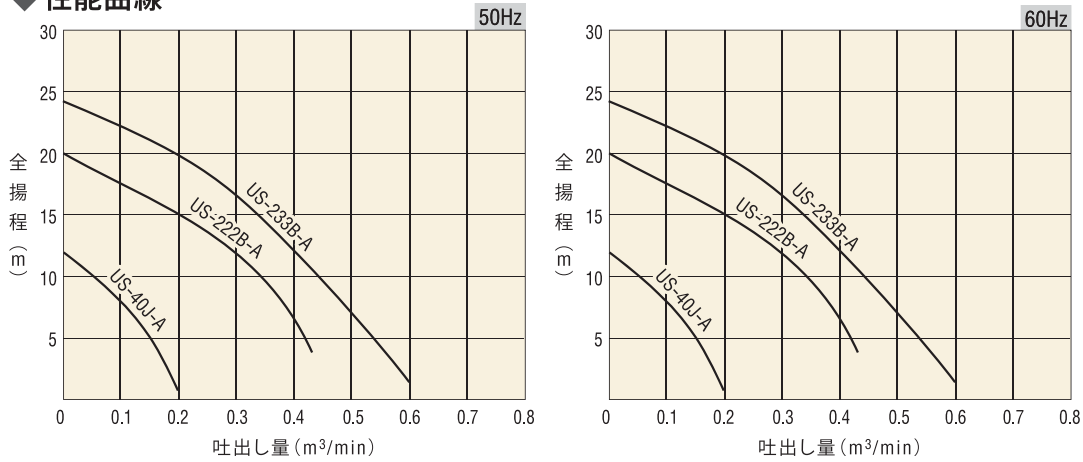
- 攪拌羽根を標準装備、ポンプ下部に取付けられた攪拌羽根で泥水を攪拌し、泥水を効率よく揚排水します。

◆用途

土木建設工事の排水。
泥水の排水。

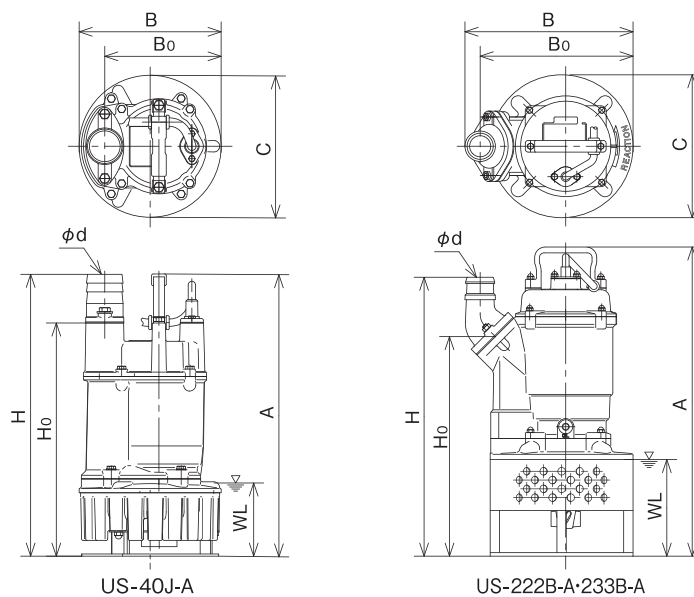
◆要部標準仕様

口径		mm	50	50	80
形式			US-40J-A	US-222B-A	US-233B-A
出力		kW	0.4	1.5	2.2
取扱液	液質	雨水・湧水・土砂水			
	土砂濃度	2%以下(容積比)			
	液温	0-40℃			
ポンプ構造	軸封	ダブルタイプメカニカルシール			
	軸受	密封玉軸受			
	インペラ	FCD			
	ケーシング	SPCC+合成ゴム			
モータ	形式・極数	乾式水中・2極			
	相・電圧	V	単相100	三相200/200・220 (50/60Hz)	
	絶縁種		E	F	
	内部保護装置	オートカット			
	材質	フレーム	アルミ合金		
主軸		SUS403			
接続方式		ホースカップリング			

◆ 性能曲線

◆ 標準仕様

口径 mm	形式	出力 kW	電圧 V	全揚程 m	吐出量 m³/min	始動方式	異物 通過径 mm	質量 kg	ケーブル仕様				
									種類	断面積 mm²	芯線数	仕上外径 mm	長さ m
50	US-40J-A	0.4	単相100	8	0.1	コンデンサ	7	12.5	VCT	1.25	3	10.1	5
50	US-222B-A	1.5	三相200	13	0.2	直入	13	26	VCT	1.25	4	11.5	10
80	US-233B-A	2.2	三相200	10	0.4	直入	13	28	VCT	1.25	4	11.5	10

●60Hzは三相200・220Vです。


◆ 外形寸法 (mm)

形式	d	H	Ho	A	B	Bo	C	WL
US-40J-A	50	386	319	386	194	159	194	100
US-222B-A	50	476	375	528	287	261	244	165
US-233B-A	80	496	375	528	300	261	244	165

●WL：起動最低水位

HSシリーズ

サンド

攪拌

耐久性

土砂水



HS-420B



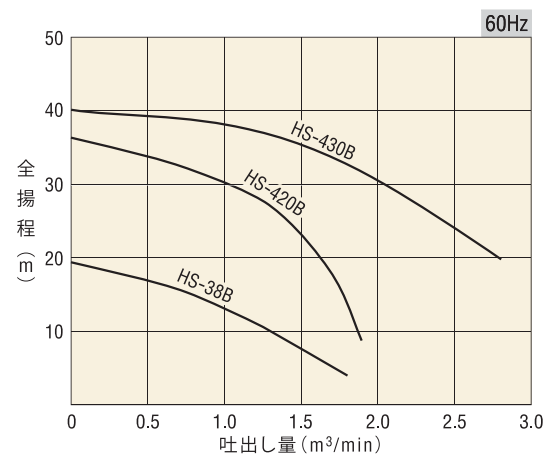
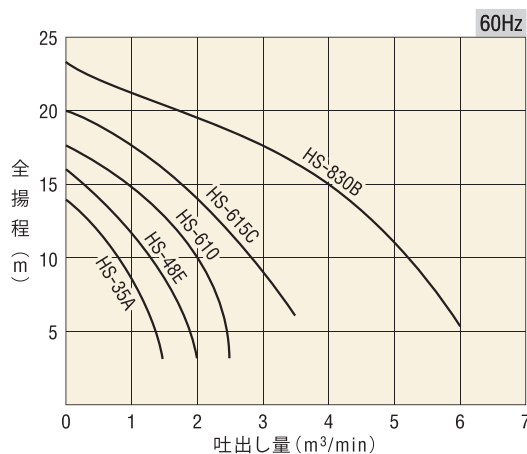
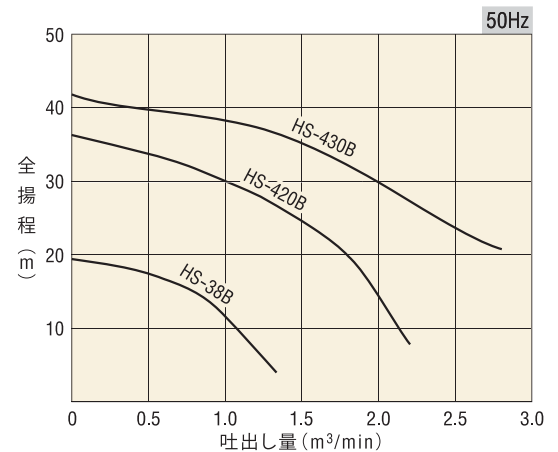
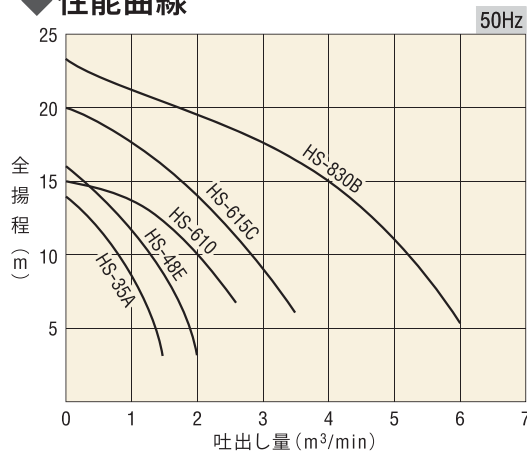
HS-615C

- 攪拌羽根を標準装備。ポンプ下部に取付けられた攪拌羽根で土砂を攪拌し、土砂水を効率よく揚排水します。
- 攪拌羽根、インペラは耐摩耗性に優れた材質を使用しています。
- 攪拌範囲が広く強力な攪拌を目的に設計されています。
- 背圧抜き機構付きで長寿命（HS-610、HS-830Bを除く）

◆用途

土木建設工事の排水。土砂水の攪拌・揚送。砂や砂利の採集。製鉄所のスケール除去。港湾・河川の掘削工事。沈殿池のしゅんせつ。その他固形物を含んだ液体の揚排水。

◆性能曲線



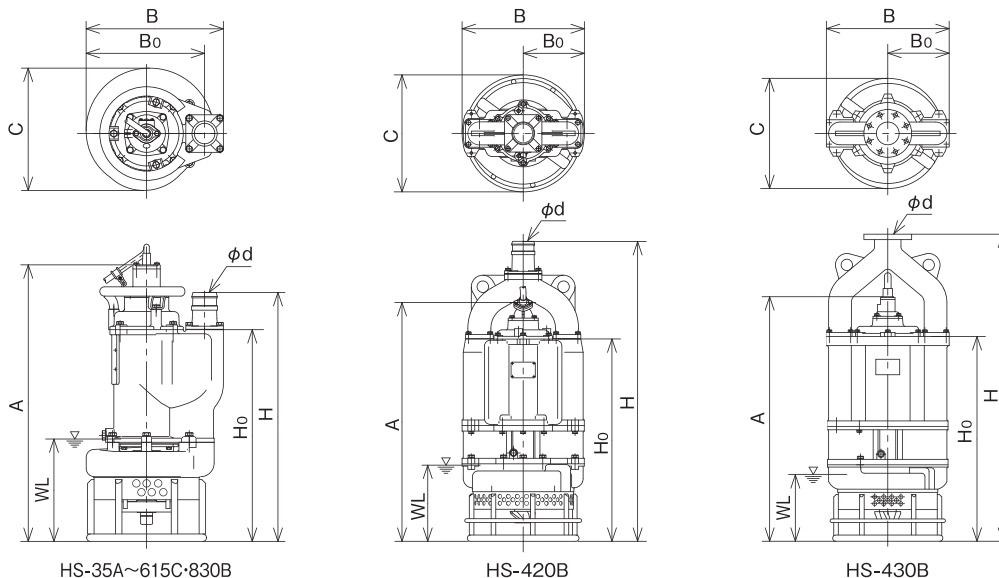
◆ 要部標準仕様

口径	mm	80	80	100	150	150	100	100	200	
形式		HS-35A	HS-38B	HS-48E	HS-610	HS-615C	HS-420B	HS-430B	HS-830B	
出力	kW	3.7	5.5	5.5	7.5	11	15	22	22	
取扱液	液質	雨水・湧水・土砂水								
	土砂濃度	3%以下(容積比)								
	液温	0-40℃								
ポンプ	構造	軸封 軸受 ダブルタイプメカニカルシール 密封玉軸受								
	材質	インペラ ケーシング FC FC FC								
	形式・極数	乾式水中・4極								
	相・電圧	V 三相200/200・220 (50/60Hz)								
モータ	絶縁種	B		F		B		F		
	内部保護装置	オートカット						MTP		オートカット
	材質	フレーム FC 主軸 SUS420J2								
	接続方式	ホースカップリング						フランジ		ホースカップリング

◆ 標準仕様

口径 mm	形式	出力 kW	電圧 V	全揚程 m	吐出し量 m ³ /min	始動方式	異物 通過径 mm	質量 kg	ケーブル仕様				
									種類	断面積 mm ²	芯線数	仕上外径 mm	長さ m
80	HS-35A	3.7	三相200	10	0.8	直入	22	110	2PNCT	3.5	4	14.1	10
80	HS-38B	5.5	三相200	15	0.8	直入	22	119	2PNCT	3.5	4	14.1	10
100	HS-48E	5.5	三相200	10	1.3	直入	25	119	2PNCT	3.5	4	14.1	10
150	HS-610	7.5	三相200	10	2	直入	35	200	2PNCTS	5.5	4	19.6	10
150	HS-615C	11	三相200	14	2	直入	35	240	2PNCTS	8	4	21.2	10
100	HS-420B	15	三相200	27	1.3	直入	18	350	2PNCTS	14	4	24.5	15
100	HS-430B	22	三相200	35	1.5	直入	18	420	2PNCTS	22 14 0.75	3 1 2	31.6	15
200	HS-830B	22	三相200	15	4	直入	40	355	2PNCTS	22 14	3 1	31.6	10

● 60Hzは三相200・220Vです。



◆ 外形寸法 (mm)

形式	d	H	Ho	A	B	Bo	C	WL
HS-35A	80	730	621	811	402	347	359	300
HS-38B (50/60Hz)	80	733/730	624/621	814/811	405/402	350/347	356/359	300
HS-48E	100	730	621	811	402	347	349	300
HS-610	150	839	646	821	513	432	440	350
HS-615C	150	1,026	833	1,008	541	460	469	400
HS-420B	100	1,299	877	1,035	530	265	507	330
HS-430B	100	1,350	900	1,075	540	270	484	330
HS-830B	200	1,144	914	1,179	617	508	534	390

● WL : 起動最低水位

NHSシリーズ

サンド

耐久性

冷却

攪拌



NHS-650A-JC

- 土砂や沈殿物を含んだ水を、一段と強力で排水する水中サンドポンプです。ジェットフロー装置、攪拌装置をポンプに装備。より強力な、より効果的な排水を実現させました。
- 冷却装置を標準装備したCタイプを各クラスに設定。気中連続運転にも耐えられるという安心設計です。
- インペラは耐摩耗性に富んだ高クロム鋳鉄、モータはトルクの強い多極モータを採用。軸封装置にはメカニカルシールを使用した万全の構えです。
- モータ焼損を未然に防ぐ保護装置を標準装備。

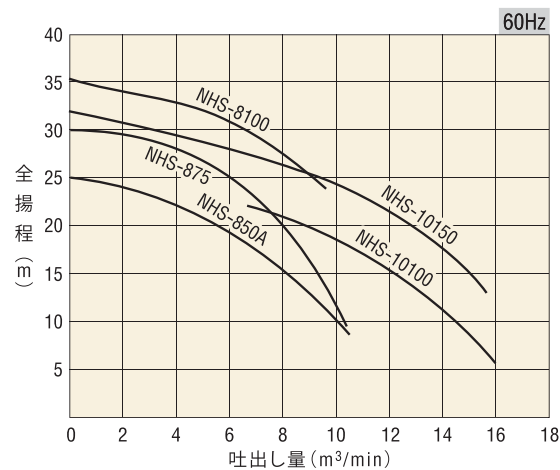
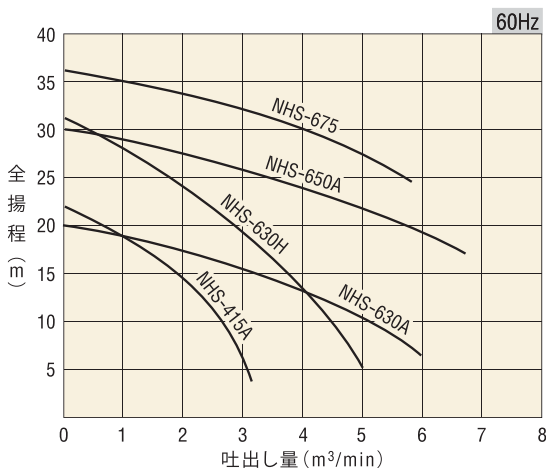
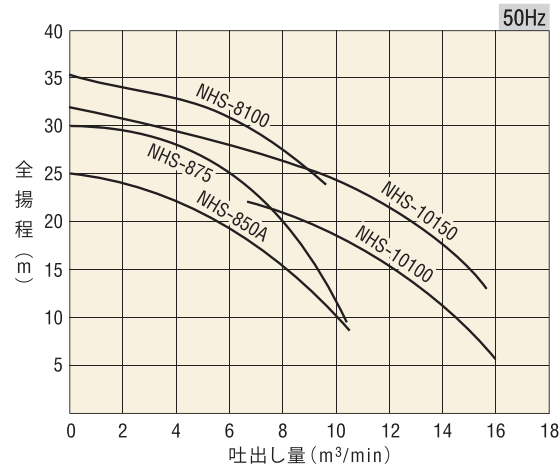
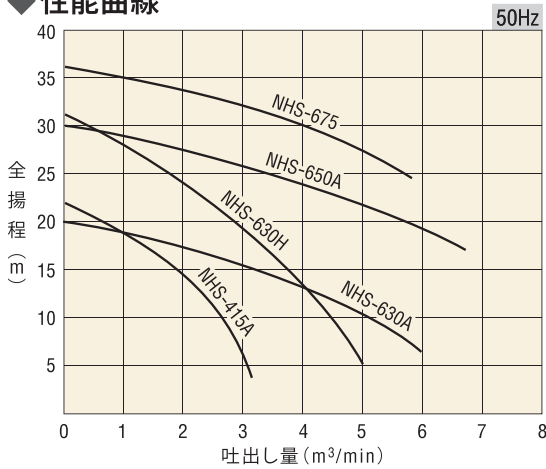
◆ 用途

土木建設工事の排水。土砂の掘削と揚送。
砂や砂利の採集。製鉄所のスケール除去。
沈殿池のしゅんせつ。
その他固形物を含んだ水の排水。

◆ 要部標準仕様

口径		mm	100	150	150	150	200	150	200	200	250	250	
形式			NHS-415A	NHS-630H	NHS-630A	NHS-650A	NHS-850A	NHS-675	NHS-875	NHS-8100	NHS-10100	NHS-10150	
出力		kW	11	22	22	37	37	55	55	75	75	110	
取扱液	液質	湧水・土砂水											
	土砂濃度	5%以下(容積比)											
	液温	0-40℃											
ポンプ	構造	軸封	ダブルタイプメカニカルシール										
		軸受	密封玉軸受		組合せ玉軸受								
	材質	インペラ	高クロム鋳鉄焼入れ										
		ケーシング	FCD										
モータ	形式・極数	乾式水中・4極				乾式水中・6極				乾式水中・6/8極(50/60Hz)			
	相・電圧	V	三相200/200・220(50/60Hz)				三相400/400・440(50/60Hz)						
	絶縁種		B		F								
	内部保護装置	浸水検出器+MTP											
	材質	フレーム	FC										
主軸		SUS420J2											
接続方式		フランジ											
攪拌羽根			●	●	●	●	●						
ジェット掘削			●	●	●	●	●	●	●	●	●	●	
自己冷却			●	●	●	●	●	●	●	●	●	●	

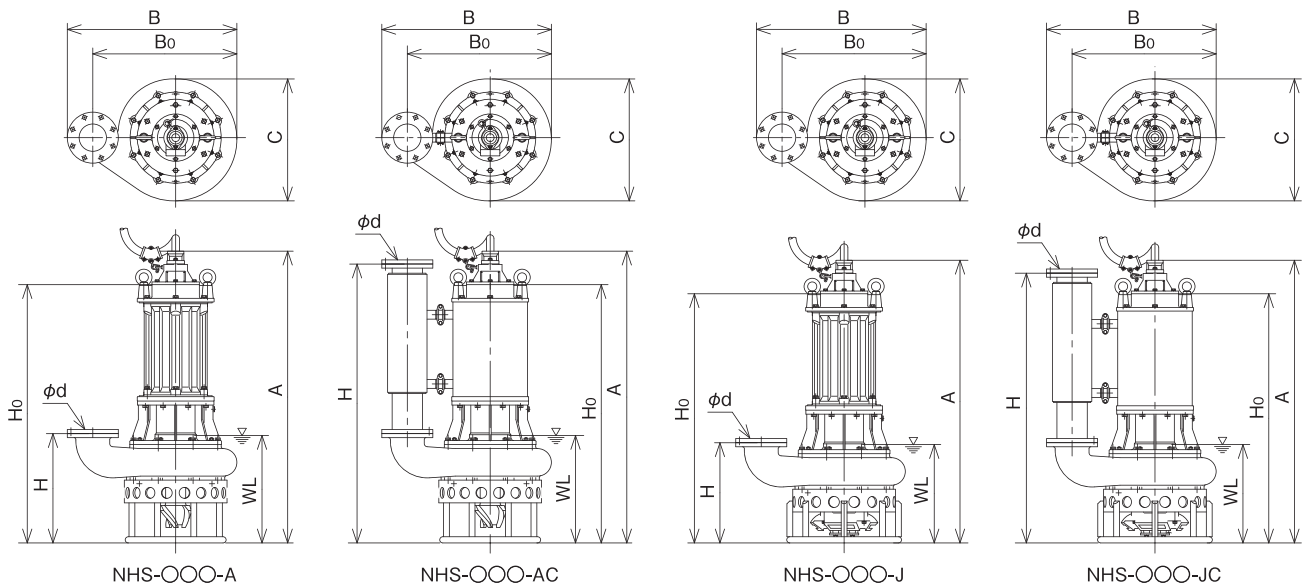
◆性能曲線



◆標準仕様

口径 mm	形式	出力 kW	電圧 V	全揚程 m	吐出量 m³/min	始動方式	異物 通過径 mm	質量 kg	ケーブル仕様					
									種類	断面積 mm²	芯線数	仕上外径 mm	長さ m	
100	NHS-415A	11	三相200	17	1.5	直入	35	230	2PNCTS	8	4	22.4	10	
														-AC
														-J
														-JC
150	NHS-630H	22	三相200	18	3.2	直入	40	430	2PNCTS	22	3	31.6	10	
														-C
														-A
														-AC
														-J
150	NHS-630A	22	三相200	15	3.2	直入	60	590	2PNCTS	22	3	31.6	10	
														-A
														-AC
														-J
														-JC
150	NHS-650A	37	三相200	25	3.2	直入	60	740	2PNCTS	30	6	41.3	10	
														-A
														-AC
														-J
														-JC
200	NHS-850A	37	三相200	19	6	直入	60	785	2PNCTS	30	6	41.3	10	
														-A
														-AC
														-J
														-JC
150	NHS-675	55	三相400	31	3.2	スターデルタ	60	870	2PNCTS	22	6	37.6	10	
														J
														JC
200	NHS-875	55	三相400	25	6	スターデルタ	60	915	2PNCTS	22	6	37.6	10	
														J
														JC
200	NHS-8100	75	三相400	31	6	スターデルタ	60	2,200	2PNCTS	30	6	41.3	10	
														J
														JC
250	NHS-10100	75	三相400	15	12	スターデルタ	80	2,700	2PNCTS	30	6	41.3	10	
														J
														JC
250	NHS-10150	110	三相400	22	12	スターデルタ	80	3,500	2PNCTS	60	6	55.8	10	
														J
														JC

●60Hzは三相200・220V、三相400・440Vです。



◆外形寸法 (mm)

形 式	d	H	H ₀	A	B	B ₀	C	WL
NHS-415A	-A	100	334	859	946	627	522	320
	-AC	100	915	859	946	627	437	320
	-J	100	374	599	986	660	500	360
	-JC	100	955	899	986	660	500	360
NHS-630H		150	410	921	1,053	764	624	350
	-C	150	1,040	921	1,053	764	624	350
	-A	150	410	921	1,053	764	624	350
	-AC	150	1,040	921	1,053	764	624	350
NHS-630A	-A	150	507	1,199	1,331	845	705	500
	-AC	150	1,308	1,199	1,331	845	705	500
	-J	150	507	1,199	1,331	845	705	500
	-JC	150	1,308	1,199	1,331	845	705	500
NHS-650A	-A	150	600	1,418	1,602	931	791	590
	-AC	150	1,531	1,418	1,602	931	791	590
	-J	150	550	1,368	1,552	931	791	540
	-JC	150	1,481	1,368	1,552	931	791	540
NHS-850A	-A	200	600	1,418	1,602	1,052	887	590
	-AC	200	1,531	1,418	1,602	1,052	887	590
	-J	200	550	1,368	1,552	1,052	887	540
	-JC	200	1,481	1,368	1,552	1,052	887	540
NHS-675	J	150	550	1,541	1,725	931	791	540
	JC	150	1,701	1,541	1,725	931	791	540
NHS-875	J	200	550	1,541	1,725	1,052	887	540
	JC	200	1,701	1,541	1,725	1,052	887	540
NHS-8100	J	200	655	1,746	1,930	1,192	1,027	645
	JC	200	1,886	1,746	1,930	1,192	1,027	645
NHS-10100	J	250	760	1,836	2,020	1,241	1,041	730
	JC	250	1,976	1,836	2,020	1,241	1,041	730
NHS-10150	J	250	760	1,800	1,965	1,241	1,041	750
	JC	250	1,976	1,800	1,965	1,231	1,031	750

● WL: 起動最低水位

HSYシリーズ

サンド

水陸

横型



- 水中でも陸上でも使用可能な横型水中サンドポンプです。
- 耐摩耗性に優れた材質を使用しています。
- モータ部は高効率モータを採用。運転時の省エネ特性に優れます。
- 吸込み口はフランジ式なので、取付けが簡単です。

◆用途

泥水シールド工法。
 スライム、安定液の揚送用。
 スラッジ及びスケールを含む処理液の揚送用。
 重土木工事用。

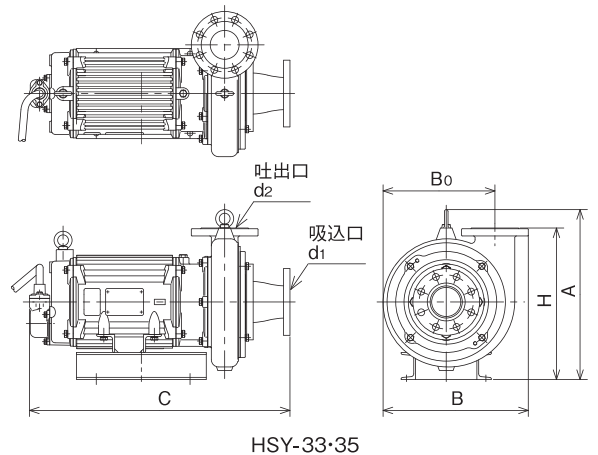
◆標準仕様

口径 mm	形式	出力 kW	電圧 V	全揚程 m	吐出量 m ³ /min	始動方式	質量 kg	ケーブル仕様				
								種類	断面積 mm ²	芯線数	仕上外径 mm	長さ m
80	HSY-33	2.2	三相200	7	0.5	直入	135	2PNCTS	5.5	4	19.6	10
80	HSY-35	3.7	三相200	12	0.5	直入	135	2PNCTS	5.5	4	19.6	10
100	HSY-48	5.5	三相200	10	1.3	直入	200	2PNCTS	5.5	4	19.6	10

●60Hzは三相200・220Vです。

◆要部標準仕様

口径		mm	80	80	100
形式			HSY-33	HSY-35	HSY-48
出力		kW	2.2	3.7	5.5
取扱液	液質		雨水・湧水・土砂水		
	土砂濃度		3%以下(容積比)		
	液温		0-40℃		
ポンプ	構造	軸封	ダブルタイプメカニカルシール		
		軸受	密封玉軸受		
	材質	インペラ	高クロム鑄鉄		
		ケーシング	FCD		
モータ	形式・極数		乾式水中・4極		
	相・電圧	V	三相200/200・220 (50/60Hz)		
	絶縁種		F		
	内部保護装置		—		
	材質	フレーム	FC		
	主軸		SUS403		
接続方式			フランジ		

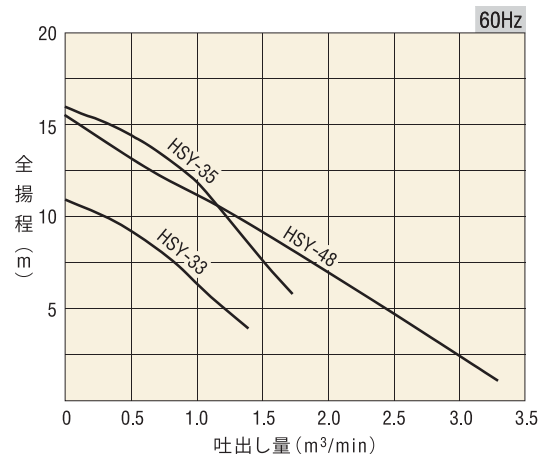
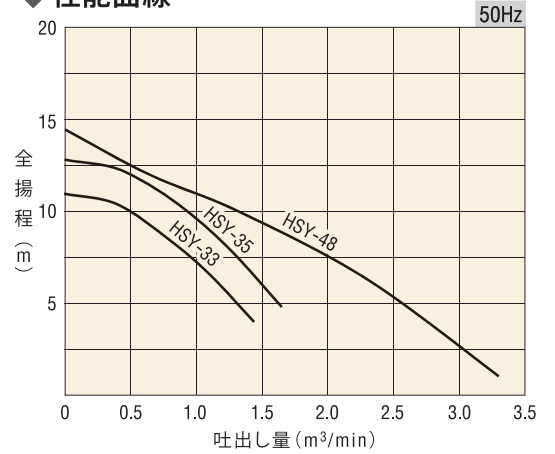


HSY-33-35

◆外形寸法 (mm)

形式	d ₁	d ₂	H	A	B	B ₀	C
HYS-33	80	80	420	471	403	310	722
HYS-35	80	80	420	471	403	310	722
HYS-48	100	100	465	501	455	350	872

◆性能曲線



エンジンポンプ

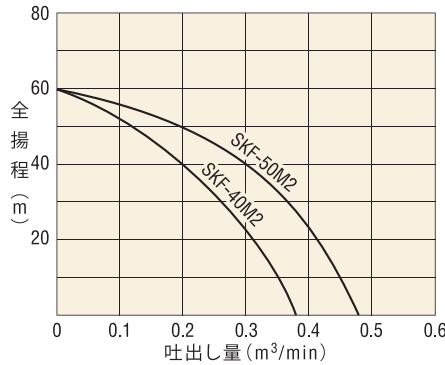
SKFシリーズ(高揚程ポンプ)

特に高揚程形に設計したクローズドインペラの採用で性能が安定し、パワフルな高圧を実現しました。真空ポンプを併用せず、保守点検も容易です。

◆用途

特に高い所への揚水、遠距離への送水。
土木建設工事の排水、散水。
ウェルポイント打込工事、潜水工事。
初期消火、スプリンクラーなどに。

◆性能曲線



◆標準仕様

形式	吸込口径 mm	吐出口径 mm	全揚程 m	吐出量 m³/min	最高揚程 m	最大吐出量 m³/min	定格出力 kW(PS)/min⁻¹	始動方法	質量 kg
SKF-40M2	50	40	40	0.2	60	0.38	3.3(4.5) / 3,600	リコイルスターター	37
SKF-50M2	65	50	40	0.3	60	0.48	4.4(6.0) / 3,600	リコイルスターター	59

●付属品：ホースバンド3個、吸込みストレーナ

エンジンポンプ

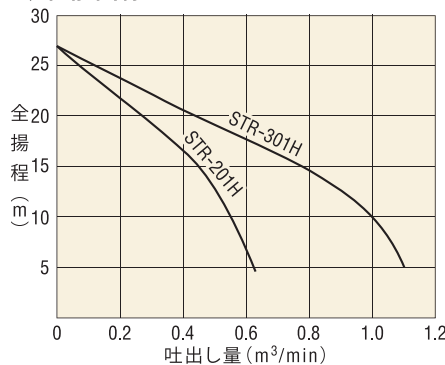
STRシリーズ(トラッシュポンプ)

ヘドロ、砂、砂利など、固形物を含む水処理に活躍。コンパクトで軽量、抜群の高性能です。固形物も詰まりにくいノンクログ形2枚羽根インペラを採用、すばやい自吸能力で効率よく排水します。軸封部には超硬メカニカルシールを使用、部品交換も簡単。工具なしで、すばやく点検・清掃ができます。

◆用途

土木建設工事の土砂排水処理。
鉱山、プラント工場などのヘドロ吸揚処理。
固形物を含む汚水、汚物の処理。
一般工場の排液処理。

◆性能曲線



◆標準仕様

形式	吸込口径 mm	吐出口径 mm	全揚程 m	吐出量 m³/min	最高揚程 m	最大吐出量 m³/min	定格出力 kW(PS)/min⁻¹	始動方法	質量 kg
STR-201H	50	50	15	0.4	27	0.63	2.9(4) / 3,600	リコイルスターター	54
STR-301H	80	80	15	0.66	27	1.2	5.1(7) / 3,600	リコイルスターター	68

●付属品：ホースバンド3個、吸込みストレーナ

NEXUSシリーズ

高機能樹脂とステンレスを多くの部品に採用、従来の鋳物製に比べ大幅な軽量化を実現しました。接液部にも高機能樹脂を使用し、対摩耗性は抜群です。自動接続とフランジ接続を選べます。

◆用途

- 各種水処理施設などの原水用。
- ビル設備の排水、衛生設備用。
- 道路、高架下の道路排水、雨水排水用。
- 工場など産業排水の原水用。
- 厨房排水用・農事給排水用・一般雑排水用。
- 中継ポンプ場やマンホールの原水移送用。
- 食品加工場、畜産場の汚泥および汚水汚物の排出用。

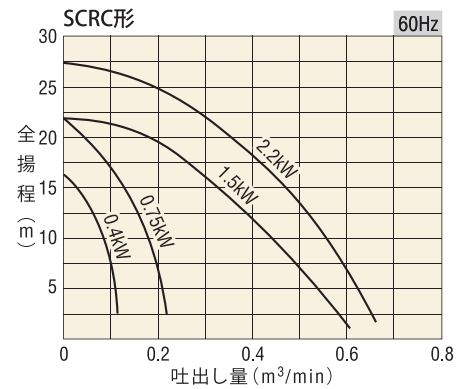
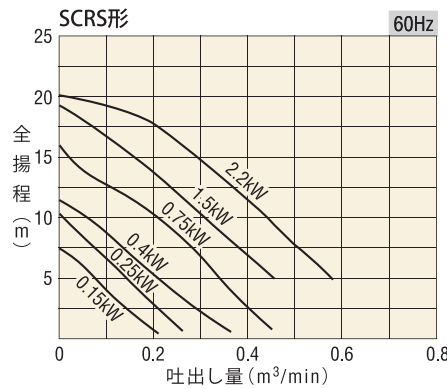
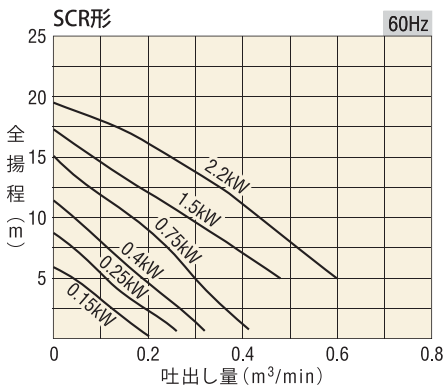
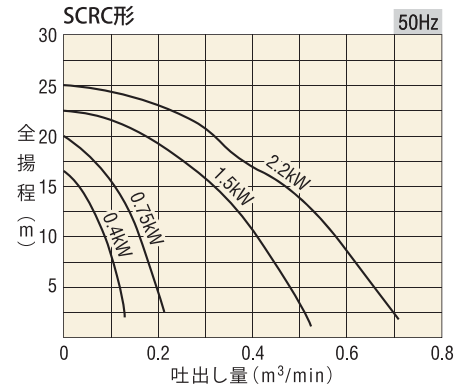
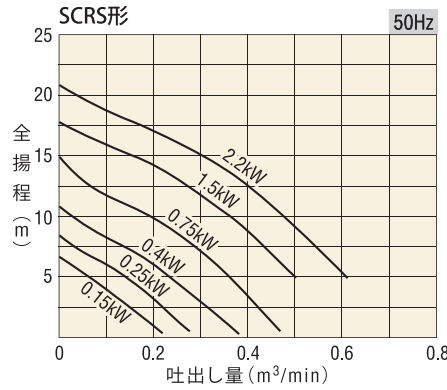
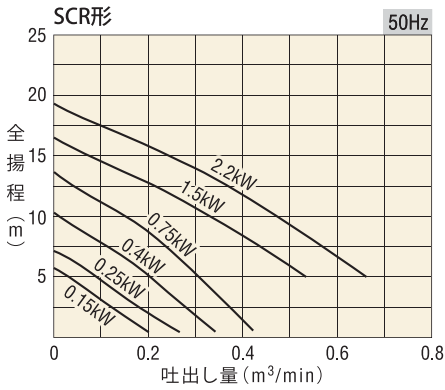


非自動運転タイプ



自動交互運転タイプ

◆性能曲線



設備用水中ポンプ

◆標準仕様

SCR形（異物通過性能を重視した高通過性能タイプ）

口径 mm	ポンプ形式				出力 kW	電圧 V	全揚程 m - 吐出量 m ³ /min		本体質量 kg	
	非自動 運転	自動排水 スイッチ付	自動交互運転				50Hz	60Hz	SCR	SCR-D SCR-W
			ペア呼称	No.1 ポンプ+No.2 ポンプ						
50	SCR501S	SCR501DS	SCR501DWS	SCR501WS+SCR501DS	0.15	単相 100	3.5-0.1	3.5-0.1	5.5	6.0
50	SCR501S	SCR501DS	SCR501DWS	SCR501WS+SCR501DS	0.25	単相 100	4.5-0.13	4.8-0.13	7.0	7.5
50	SCR501S	SCR501DS	SCR501DWS	SCR501WS+SCR501DS	0.4	単相 100	6.8-0.16	6.4-0.16	8.2	8.7
50	SCR501T	SCR501DT	—	—	0.15	三相 200	3.5-0.1	3.5-0.1	4.9	5.4
50	SCR501T	SCR501DT	—	—	0.25	三相 200	4.8-0.13	4.8-0.13	6.3	6.8
50	SCR501T	SCR501DT	—	—	0.4	三相 200	6.8-0.16	6.4-0.16	7.4	7.9
50	SCR501	SCR501D	—	—	0.75	三相 200	8.8-0.22	8.9-0.22	8.8	9.3
65	SCR65	—	—	—	1.5	三相 200	9.8-0.35	9.7-0.3	16	—
65	SCR80	—	—	—	2.2	三相 200	13.0-0.35	12.6-0.35	19	—
80	SCR65	—	—	—	1.5	三相 200	9.8-0.35	9.7-0.3	16	—
80	SCR80	—	—	—	2.2	三相 200	13.0-0.35	12.6-0.35	19	—

● 吐出量、全揚程はフランジタイプのものです。

SCRS形（異物通過性能と揚水性能を確保した万能タイプ）

口径 mm	ポンプ形式				出力 kW	電圧 V	全揚程 m - 吐出量 m ³ /min		本体質量 kg	
	非自動 運転	自動排水 スイッチ付	自動交互運転				50Hz	60Hz	SCRS	SCRS-D SCRS-W
			ペア呼称	No.1 ポンプ+No.2 ポンプ						
32	SCRS321S	SCRS321DS	SCRS321DWS	SCRS321WS+SCR321DS	0.15	単相 100	3.9-0.1	3.9-0.1	5.4	5.9
40	SCRS401S	SCRS401DS	SCRS401DWS	SCRS401WS+SCR3401DS	0.15	単相 100	3.9-0.1	3.9-0.1	5.4	5.9
40	SCRS401S	SCRS401DS	SCRS401DWS	SCRS401WS+SCR3401DS	0.25	単相 100	5.3-0.13	5.4-0.13	6.9	7.4
40	SCRS401T	SCRS401DT	SCRS401DWT	SCRS401WT+SCR3401DT	0.15	三相 200	3.9-0.1	3.9-0.1	4.8	5.3
40	SCRS401T	SCRS401DT	SCRS401DWT	SCRS401WT+SCR3401DT	0.25	三相 200	5.3-0.13	5.4-0.13	6.2	6.7
50	SCRS501S	SCRS501DS	SCRS501DWS	SCRS501WS+SCR3501DS	0.4	単相 100	7.2-0.16	6.8-0.16	8.1	8.6
50	SCRS501T	SCRS501DT	SCRS501DWT	SCRS501WT+SCR3501DT	0.4	三相 200	7.2-0.16	6.8-0.16	7.3	7.8
50	SCRS501	SCRS501D	SCRS501DW	SCRS501W+SCR3501D	0.75	三相 200	9.2-0.22	8.4-0.22	8.7	9.2
50	SCRS65	SCRS65D	SCRS65DW	SCRS65W+SCR365D	1.5	三相 200	9.9-0.4	7.8-0.4	16	16.5
65	SCRS65	SCRS65D	SCRS65DW	SCRS65W+SCR365D	1.5	三相 200	10.5-0.35	10.5-0.3	16	16.5
65	SCRS80	SCRS80D	SCRS80DW	SCRS80W+SCR380D	2.2	三相 200	14.1-0.35	13.4-0.35	19	19.5
80	SCRS65	SCRS65D	SCRS65DW	SCRS65W+SCR365D	1.5	三相 200	10.5-0.35	10.5-0.3	16	16.5
80	SCRS80	SCRS80D	SCRS80DW	SCRS80W+SCR380D	2.2	三相 200	14.1-0.35	13.4-0.35	19	19.5

● 吐出量、全揚程はフランジタイプのものです。

SCRC形（クローズドインペラを採用した高揚程タイプ）

口径 mm	ポンプ形式				出力 kW	電圧 V	全揚程 m - 吐出量 m ³ /min		本体質量 kg	
	非自動 運転	自動排水 スイッチ付	自動交互運転				50Hz	60Hz	SCRC	SCRC-D SCRC-W
			ペア呼称	No.1 ポンプ+No.2 ポンプ						
40	SCRC40S	SCRC40DS	—	—	0.4	単相 100	14.2-0.05	14.0-0.05	8.9	9.4
40	SCRC40T	SCRC40DT	—	—	0.4	三相 200	14.2-0.05	14.0-0.05	8.8	9.3
50	SCRC50	SCRC50D	—	—	0.75	三相 200	16.0-0.1	17.0-0.1	10.2	10.7
50	SCRC50	SCRC50D	SCRC50DW	SCRC50W+SCR350D	1.5	三相 200	18.2-0.2	18.4-0.2	16	16.5
65	SCRC50	SCRC50D	SCRC50DW	SCRC50W+SCR350D	1.5	三相 200	18.2-0.2	18.4-0.2	16	16.5
65	SCRC65	SCRC65D	SCRC65DW	SCRC65W+SCR365D	2.2	三相 200	20.6-0.3	21.3-0.3	19	19.5
80	SCRC65	SCRC65D	SCRC65DW	SCRC65W+SCR365D	2.2	三相 200	20.6-0.3	21.3-0.3	19	19.5

● 吐出量、全揚程はフランジタイプのものです。

水中ノンクログポンプ

DSNシリーズ

[受注生産機種]

設備用水中ポンプDSNシリーズは、詰まり、巻きつきによる故障、騒音、悪臭などの公害、そして保守点検の不便さ…などを解決。

詰まりに強く効率の高いノンクログインペラ採用。自動接続タイプ、フランジ接続タイプと2つの接続を用意しました。

◆用途

- 下水処理場、し尿処理場の汚水汚物の排水。
- 農業かんがい。
- 蓄産場、食品工場などの雑排水。



DSN-415SA
(フランジタイプ)



DSN-38SA
(フランジタイプ)

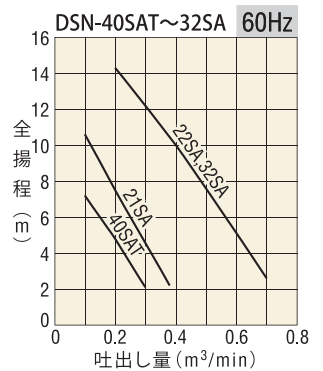
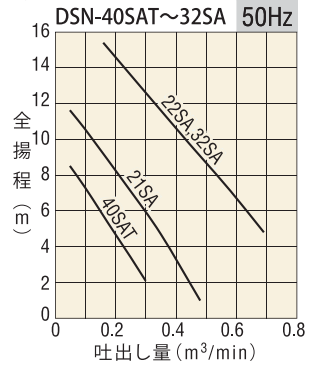


DSN-38SA
(自動接続タイプ)



DSN-415SA
(自動接続タイプ)

◆性能曲線



◆標準仕様

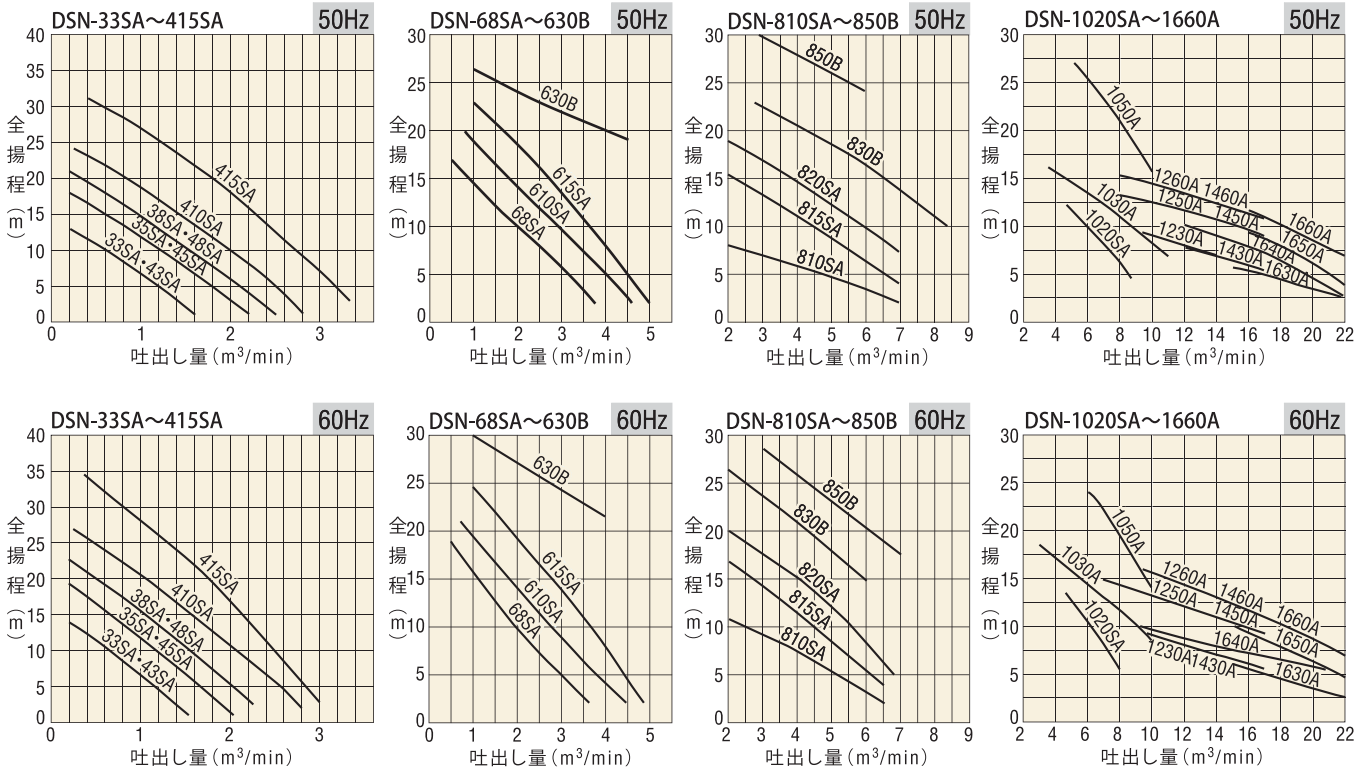
口径 mm	形式	出力 kW	50Hz		60Hz		全幅 mm	高さ mm	本体質量 kg
			全揚程 m	吐出量 m³/min	全揚程 m	吐出量 m³/min			
50	DSN-40SAT	0.4	6	0.15	6	0.15	249	414	17
50	DSN-21SA	0.75	8.2	0.2	7.5	0.2	249	414	18
65	DSN-22SA	1.5	10.6	0.4	10	0.4	418	454	29
80	DSN-32SA	1.5	10.6	0.4	10	0.4	433	454	29
80	DSN-33SA	2.2	8.4	0.8	8.6	0.8	524	550	58
80	DSN-35SA	3.7	11.8	1	11.8	1	543	612	70
80	DSN-38SA	5.5	12.9	1.2	13.6	1.2	601	640	95
100	DSN-43SA	2.2	8.4	0.8	8.6	0.8	541	550	58
100	DSN-45SA	3.7	11.8	1	11.8	1	560	612	70
100	DSN-48SA	5.5	12.9	1.2	13.6	1.2	618	640	95
100	DSN-410SA	7.5	15.2	1.4	16.7	1.4	633	675	108
100	DSN-415SA	11	22	1.57	22	1.58	848	782	216
150	DSN-68SA	5.5	10	2	10	1.96	836	713	122
150	DSN-610SA	7.5	12	2.48	12	2.33	836	748	134
150	DSN-615SA	11	16	2.54	16	2.6	890	805	215
150	DSN-630B	22	22	2.4	25	2.4	1,000	1,160	396
200	DSN-810SA	7.5	5.3	4.5	8	3.7	1,021	999	315
200	DSN-815SA	11	11	4	9.9	4.5	1,021	999	300
200	DSN-820SA	15	14.6	4	13.5	4.5	1,021	999	310
200	DSN-830B	22	18	4.5	19	4.5	1,115	1,160	450
200	DSN-850B	37	27	4.5	26	4.5	1,315	1,590	765
250	DSN-1020SA	15	9.3	6.3	8.7	7.1	1,095	1,008	330
250	DSN-1030B	22	12	7	13	7	1,120	1,225	480
250	DSN-1050A	37	22	7	22	7	1,305	1,610	765
300	DSN-1230A	22	8.5	11	8.5	11	1,370	1,740	900
300	DSN-1250A	37	12	11	12.5	11	1,370	1,790	925/915
300	DSN-1260A	45	14	11	15	11	1,370	1,790	940/930
350	DSN-1430A	22	7	14	7	14	1,510	1,740	975
350	DSN-1450A	37	10.5	14	10.5	14	1,510	1,790	1,000/990
350	DSN-1460A	45	12.5	14	13	14	1,510	1,790	1,015/1,005
400	DSN-1630A	22	4.5	18	4.5	18	1,707	1,740	985
400	DSN-1640A	30	6.5	18	6.5	18	1,707	1,790	975/965
400	DSN-1650A	37	8	18	7.5	18	1,707	1,790	975/965
400	DSN-1660A	45	10	18	10	18	1,707	1,790	980/970

●電圧：37kW以下は三相200V、45kWは三相400V。 ●本体質量の/部分は左が50Hz、右が60Hzの値です。
●全幅・高さ・本体質量：フランジ接続タイプの値です。 ●性能・寸法・モータ保護装置の詳細については最寄りの営業所に照会ください。

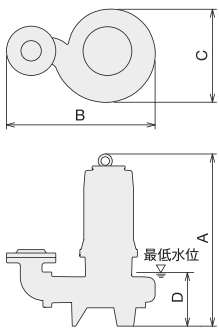
◆ケーブル仕様

出力 kW	種類	断面積 mm²	芯線数	仕上外径 mm	長さ m
0.4-0.75	VCT	1.25	4	φ11.5	6
1.5-2.2	VCT	1.25	4	φ11.5	8
3.7	VCT	2.0	4	φ12	8
5.5	VCT	3.5	4	φ14	8
7.5	VCT	5.5	4	φ16.5	8
7.5*	2PNCT	1.25	2	φ9.8	8
		5.5	4	φ17	8
11	2PNCT	1.25	2	φ9.8	8
		5.5	3	φ15.5	8
		5.5	4	φ17	8
15	2PNCT	1.25	2	φ9.8	8
		8.0	3	φ17	8
22	2PNCTS	(14/0.75) 7	3	φ31.1	10
		(14/0.75) 6	3	φ31.1	10
30	2PNCTS	(22/14/0.75) 1	3	φ37.6	10
		(14/0.75) 6	3	φ37.6	10
37	2PNCTS	(30/14/0.75) 6	3	φ41.3	10
		(14/0.75) 7	3	φ41.3	10
45	2PNCTS	(14/0.75) 7	3	φ31.1	10

*DSN-810SAのみ。



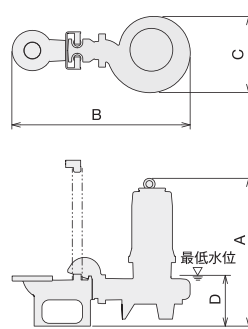
◆フランジ接続タイプ外形寸法 (mm)



形式	A	B	C	D
DSN-40SAT	414	249	170	135
DSN-21SA	414	249	170	135
DSN-22SA	454	418	192	140
DSN-32SA	454	433	192	140
DSN-33SA	550	524	292	190
DSN-35SA	612	543	331	190
DSN-38SA	640	601	335	190
DSN-43SA	550	541	292	190
DSN-45SA	612	560	331	190
DSN-48SA	640	618	355	190
DSN-410SA	675	633	387	190
DSN-415SA	782	848	486	256
DSN-68SA	713	836	400	260
DSN-610SA	748	836	400	260
DSN-615SA	805	890	450	280
DSN-630B	1,160	1,000	493	445
DSN-810SA	999	1,021	530/504	550
DSN-815SA	999	1,021	504	550
DSN-820SA	999	1,021	504	550
DSN-830B	1,160	1,115	530	445
DSN-850B	1,590	1,315	695	575
DSN-1020SA	1,008	1,095	530	660
DSN-1030B	1,225	1,120	555	525
DSN-1050A	1,610	1,305	678	630
DSN-1230A	1,740	1,370	711	750
DSN-1250A	1,790	1,370	711	750
DSN-1260A	1,790	1,370	711	750
DSN-1430A	1,740	1,510	791	825
DSN-1450A	1,790	1,510	791	825
DSN-1460A	1,790	1,510	791	825
DSN-1630A	1,740	1,707	896	825
DSN-1640A	1,790	1,707	896	825
DSN-1650A	1,790	1,707	896	825
DSN-1660A	1,790	1,707	896	825

● /部分は左が50Hz、右が60Hzの値です。

◆自動接続タイプ外形寸法 (mm)



形式	A	B	C	D
DSN-40SATP	460	447	170	180
DSN-21SAP	460	447	170	180
DSN-22SAP	530	663	192	215
DSN-32SAP	570	739	192	255
DSN-33SAP	620	830	292	260
DSN-35SAP	682	849	331	260
DSN-38SAP	710	920	355	260
DSN-43SAP	620	843	292	260
DSN-45SAP	682	862	331	260
DSN-48SAP	710	920	355	260
DSN-410SAP	745	935	387	260
DSN-415SAP	861	1,110	486	335
DSN-68SAP	779	1,094	400	325
DSN-610SAP	814	1,094	400	325
DSN-615SAP	871	1,148	450	345
DSN-630BP	1,093	1,131	493	390
DSN-810SAP	974	1,260	530/504	550
DSN-815SAP	974	1,260	474	550
DSN-820SAP	974	1,260	474	550
DSN-830BP	1,120	1,205	530	415
DSN-850BP	1,405	1,405	695	485
DSN-1020SAP	1,000	1,327	505	650
DSN-1030BP	1,221	1,442	555	520
DSN-1050AP	1,612	1,669	678	575
DSN-1230AP	1,680	1,671	711	695
DSN-1250AP	1,732	1,671	711	695
DSN-1260AP	1,680	1,671	711	695
DSN-1430AP	1,435	1,843	791	780
DSN-1450AP	1,487	1,843	791	780
DSN-1460AP	1,435	1,843	791	780
DSN-1630AP	1,435	1,983	896	805
DSN-1640AP	1,487	1,983	896	805
DSN-1650AP	1,487	1,983	896	805
DSN-1660AP	1,435	1,983	896	805

● /部分は左が50Hz、右が60Hzの値です。

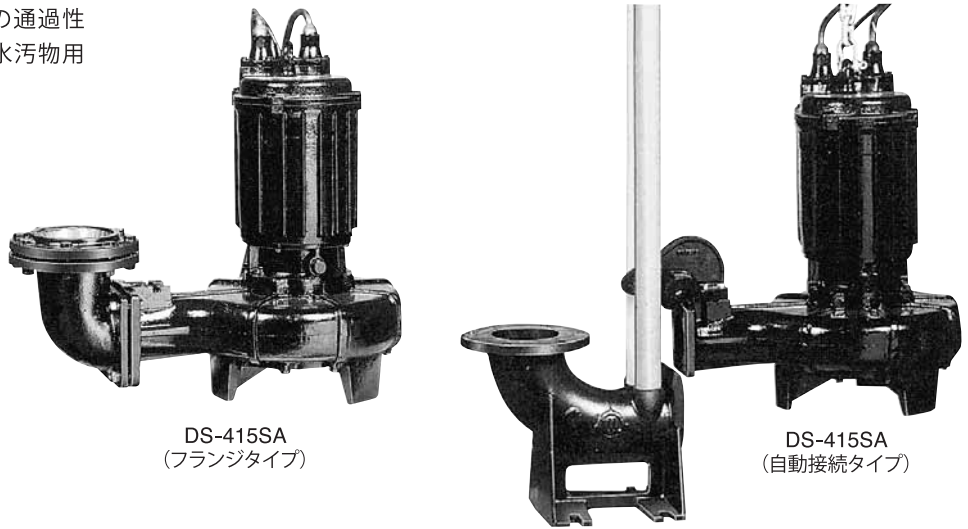
水中渦流ポンプ

DSシリーズ [受注生産機種]

渦流タイプのインペラを採用。異物の通過性に優れ、繊維性の異物を多く含む汚水汚物用 水中ポンプです。

◆用途

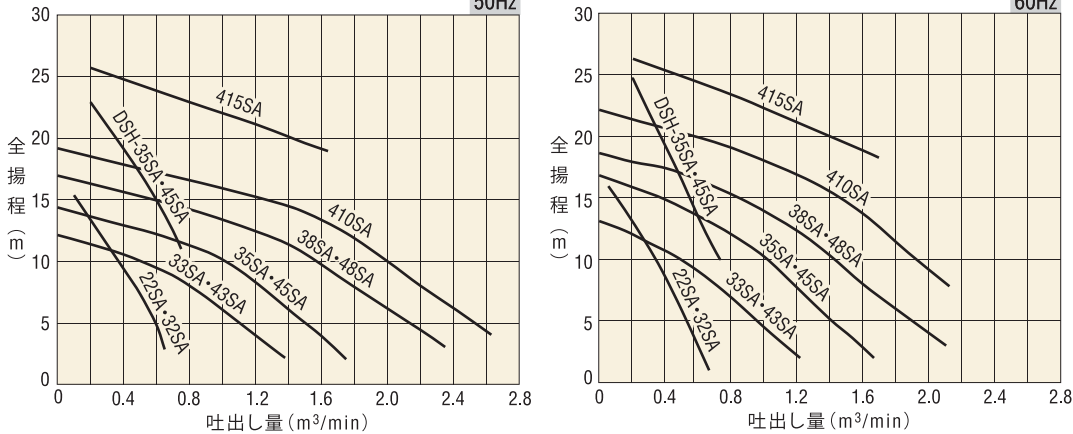
- 下水処理場、し尿処理場の排水。
- ビル、地下道の雑排水。
- 蓄産場、一般工場の雑排水。



DS-415SA
(フランジタイプ)

DS-415SA
(自動接続タイプ)

◆性能曲線



◆標準仕様

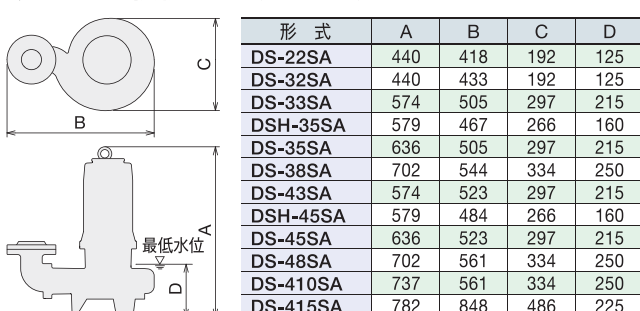
口径 mm	形式	出力 kW	50Hz		60Hz		極数 P	本体質量 kg	モータ保護装置	
			全揚程 m	吐出量 m³/min	全揚程 m	吐出量 m³/min			オート カット	MTP
65	DS-22SA	1.5	9	0.42	9	0.38	2	28.5	●	
80	DS-32SA	1.5	9	0.42	9	0.38	2	28.5	●	
80	DS-33SA	2.2	8.9	0.8	8.9	0.6	4	57	●	
80	DSH-35SA	3.7	17	0.51	17	0.47	2	55	●	
80	DS-35SA	3.7	11.3	0.8	11.9	0.8	4	69	●	
80	DS-38SA	5.5	12.2	1.2	12.2	1.2	4	95	●	
100	DS-43SA	2.2	8.9	0.6	8.9	0.6	4	57	●	
100	DSH-45SA	3.7	17	0.51	17	0.47	2	55	●	
100	DS-45SA	3.7	11.3	0.6	11.9	0.8	4	69	●	
100	DS-48SA	5.5	12.2	1.2	12.2	1.2	4	95	●	
100	DS-410SA	7.5	14.8	1.3	16	1.3	4	105	●	
100	DS-415SA	11	23	0.8	23	0.86	4	192		●

●電圧：三相200V。●本体質量：フランジ接続タイプの値です。
●性能・寸法・モータ保護装置の詳細については最寄りの営業所に照会ください。

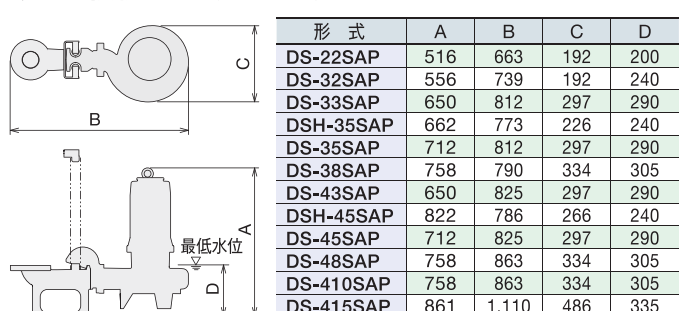
◆ケーブル仕様

出力 kW	種類	断面積 mm²	芯線数	仕上外径 mm	長さ m
1.5・2.2	VCT	1.25	4	φ11.5	8
3.7	VCT	2.0	4	φ12	8
5.5	VCT	3.5	4	φ14	8
7.5	VCT	5.5	4	φ16.5	8
11	2PNCT	1.25	2	φ9.8	8
	2PNCT	5.5	3	φ15.5	8
	2PNCT	5.5	4	φ17	8

◆フランジ接続タイプ外形寸法 (mm)



◆自動接続タイプ外形寸法 (mm)



水中大水量ポンプ

Fシリーズ

(受注生産機種)

Fシリーズのインペラには、ノンクログタイプを採用。インペラバランスには特に注意し、設計段階から加工仕上げの段階まで十分な配慮をしています。その結果、振動が少なくメカニカルシールの寿命も長くなり、ポンプの性能を十分に発揮できます。

詰まり、巻きつきが少なく、効率の高いFシリーズは、大水量の排水に最適です。軸封装置にはダブルメカニカルシールを採用。揚水を利用するモータ冷却装置も標準装備。



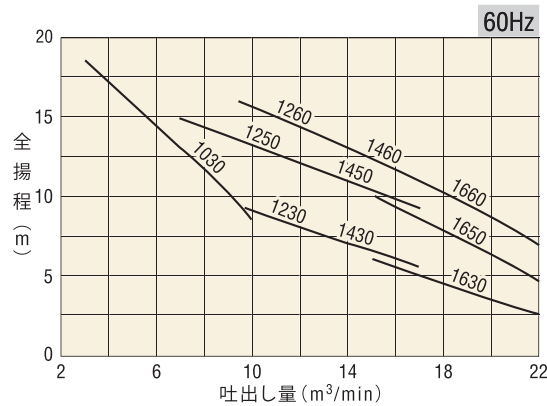
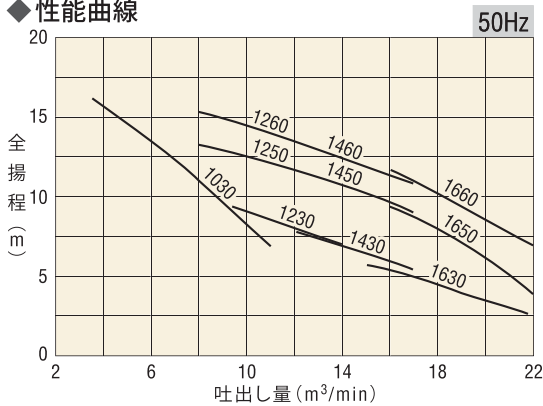
F-1450A



◆用途

農業かんがい、畜産場、各種産業工場の雑排水。
河川工事、浸水対策などの揚排水。

◆性能曲線



◆標準仕様

口径 mm	形 式	出力 kW	全揚程 m	吐出し量 m ³ /min	最大径 mm	高さ mm	質量 kg
250	F-1030B	22	12/13	7	1,120	1,235	525
300	F-1230A	22	8.5	11	1,370	1,750	940
300	F-1250A	37	12/12.5	11	1,370	1,805	965/955
300	F-1260A	45	14/15	11	1,370	1,805	980/970
350	F-1430A	22	7	14	1,510	1,750	1,015
350	F-1450A	37	10.5	14	1,510	1,805	1,040/1,030
350	F-1460A	45	12.5/13	14	1,510	1,805	1,050/1,040
400	F-1630A	22	4.5	18	1,707	1,750	1,025
400	F-1650A	37	8/7.5	18	1,707	1,805	1,025
400	F-1660A	45	10	18	1,707	1,805	1,030

● / 部分の数字は左が50Hz、右が60Hzの仕様です。

水中軸流ポンプ

Gシリーズ [受注生産機種]

低揚程大水量用として特に設計された軸流方式の大水量用水中ポンプです。同クラスのもの比べて小形、軽量に設計。ポンプ建屋もいらず、ポンプ設置には、場所の制約をほとんど受けません。

設置は、ポンプ全体を水中に入れるだけ。保守、点検が極めて簡単で、振動や騒音などの発生もほとんどありません。

◆用途

上下水道設備用。農業、工業用給排水設備用。浸水事故の対策用など、特に大水量の揚排水。



G-1415

◆標準仕様

口径 mm	形 式	出力 kW	全揚程 m	吐出し量 m ³ /min	最大径 mm	高さ mm	質量 kg
300	G-1210	7.5	2.5	10	545	1,145	440
300	G-1215	11	4	11	545	1,145	440
350	G-1415	11	3	15	580	1,245	460
350	G-1420	15	4	15	580	1,245	500
400	G-1620	15	3	20	640	1,280	600
400	G-1630	22	4	22	640	1,280	620

- 口径 500mm 以上の機種につきましては、弊社営業所へお問い合わせください。
(最大口径 800mm、最大出力 75kW 以下)

水中斜流ポンプ

Hシリーズ [受注生産機種]

中揚程大水量用として設計された斜流方式の大水量用水中ポンプです。水中ポンプの利便さ、手軽さに加え、ポンプ建屋の必要もなく、ポンプ設置には場所の制約をほとんど受けません。

また、フート弁や真空ポンプが不要なため、運転操作も容易です。簡単な運転操作で瞬時にポンプアップします。

◆用途

上下水道の雨水排水用、高潮対策や浸水対策、農業用水の揚排水、工業用排水設備用、特に大水量の揚排水。



H-1450

◆標準仕様

口径 mm	形 式	出力 kW	全揚程 m	吐出し量 m ³ /min	最大径 mm	高さ mm	質量 kg
300	H-1220	15	5.5	11	545	1,320	650
300	H-1230	22	8	11	545	1,320	650
300	H-1240	30	11	11	545	1,320	700
350	H-1430	22	5.5	15	620	1,550	850
350	H-1440	30	8	15	620	1,550	850
350	H-1450	37	11	14	620	1,550	900

- 口径 400mm 以上の機種につきましては、弊社営業所へお問い合わせください。
(最大口径 800mm、最大出力 150kW 以下)

水中ステンレスポンプ

Jシリーズ

腐食性のある液体の揚排液を目的として、特に設計された水中ステンレスポンプです。接液部すべてに、SUS316、SCS14を使用。パッキン類にも、対薬品性の高いフッ素ゴムやニトリルゴムを使用。

軸封装置には、対化学薬品性の高い対酸超硬製のメカニカルシールを採用。長期にわたって安定した水封機能を発揮します。J-40C・40CT・212C形には、自動復帰形オートカットを内蔵。モータ焼損を未然に防止します。

フランジ、スタンドを標準装備したJ-Fシリーズもあります。



J-212C

J-283AF

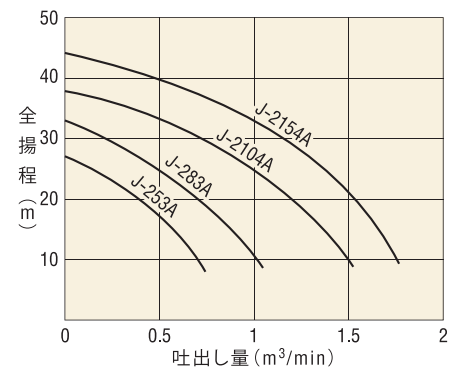
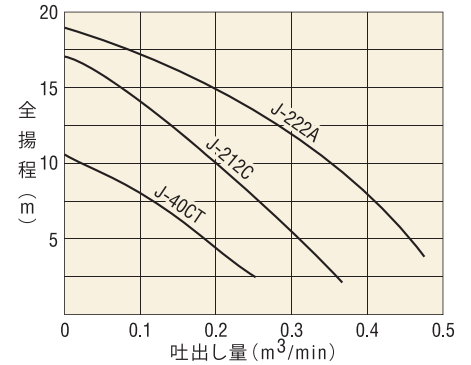
◆用途

浄化槽、小規模処理場の排水。
ビル、工場、地下室などの汚水排水。
駐車場の排水。

◆標準仕様

口径 mm	形式	出力 kW	電圧 V	全揚程 m	吐出量 m ³ /min	最大径 mm	高さ mm	質量 kg
50	J-40CT	0.4	三相 200	8	0.1	244	398	23
50	J-212C	0.75	三相 200	10	0.2	244	398	24
50	J-222A	1.5	三相 200	15	0.2	195	470	37
80	J-253A	3.7	三相 200	17	0.5	315	625	92
80	J-283A	5.5	三相 200	25	0.5	315	655	98
100	J-2104A	7.5	三相 200	25	1	360	710	127
100	J-2154A	11	三相 200	33	1	360	740	137

◆性能曲線



耐圧防爆水中ポンプ

UEシリーズ

小形、軽量で、設置場所を選びません。防爆構造は、すべて労働省産業安全研究所制定の工場電気設備防爆指針、電気機器の一般用防爆構造通則、電気機器の炭坑用防爆構造に基づいて設計、製作。工場防爆、炭坑防爆の検定に合格した高い安全性で安心です。

◆用途

可燃性ガス扱い工場の排水。
炭坑、石油化学工場の排水。
酒、化粧品工場での排水。

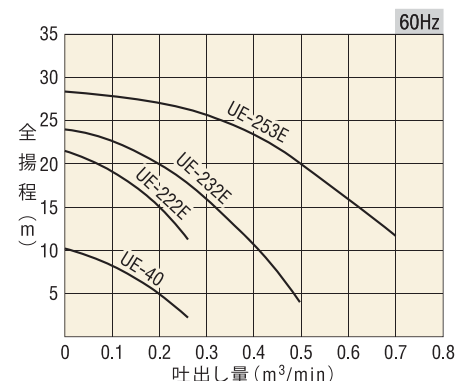
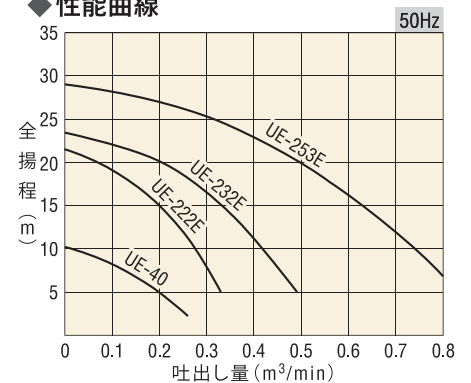


UE-40

◆標準仕様

口径 mm	形式	出力 kW	全揚程 m	吐出量 m ³ /min	最大径 mm	高さ mm	質量 kg	防爆構造
50	UE-40	0.4	5	0.2	230	510	25	d2G3
50	UE-222E	1.5	15	0.2	232	590	53	d2G4
50	UE-232E	2.2	15	0.32	287	687	80	d2G4
80	UE-253E	3.7	20	0.5	287	687	80	d2G3

◆性能曲線



スカムポンプ「みずすまし」

RPSシリーズ

〔受注生産機種〕

余分な上澄み液を一緒に返送することなく、水面浮遊物を効率よく回収。吸込み口は水面下まで調節可能です。

球状フロートにより、水位の変化や波立ちが起こっても水面と吸水口の関係は常に一定。多量の水や空気が混入した場合でもトラブルなく運転できます。



◆用途

池や水槽に浮いた油・浮遊物などの回収。

◆標準仕様

形式	使用ポンプ形式	口径 mm	出力 kW	電圧 V	全揚程 m	吐出し量 m ³ /min	最大径 mm	高さ mm	質量 kg
RPS-S40A	USF-40A	50	0.4	単相 100	8	0.1	1,000	950	35
RPS-S40TA	USF-40T	50	0.4	三相 200	8	0.1	1,000	950	35
RPS-K12	U-212KB	50	0.75	三相 200	10	0.2	1,000	950	35
RPS-K22	U-222KD	50	1.5	三相 200	18	0.2	1,000	950	45
RPS-K32	U-232KB	50	2.2	三相 200	20	0.3	1,000	950	50
RPS-K33	U-233KD	80	2.2	三相 200	14	0.4	1,000	950	50

水の活性化システム

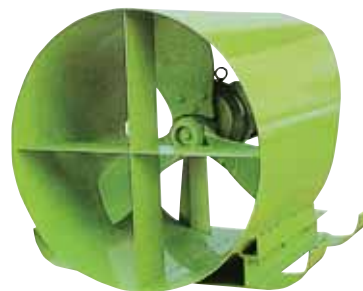
WM/SBシリーズ

〔受注生産機種〕

自然の浄化作用を促進させる画期的なシステムです。このシステムは、ジェット水流を作り出す「ウォータミキサー」と、水を空気中に雨滴・噴霧状に放出させる「曝気式噴水」の組み合わせによって、水を効率良く攪拌・混合させ、多量の酸素を送り込みます。

◆用途

DO（溶存酸素）・バクテリアなどの働きによって汚れた水を浄化。
藻類・アオコの発生防止。
腐敗臭防止。酸欠防止。



WM-075
（ウォータミキサー）



SB-075M

◆標準仕様

形式	出力 kW	電圧 V	プロペラ外径 mm	回転数 min ⁻¹	質量 kg
WM-075	0.75（水中ギヤードモータ）	三相 200	680	120	125
WM-15	1.5（水中ギヤードモータ）	三相 200	730	120	147
WM-22	2.2（水中ギヤードモータ）	三相 200	870	120	157
SB-075M	0.75（水中モータ直結）	三相 200	280/250	950/1,150	43

形式	種類	水の高さ m	水の幅 m	出力 kW	電圧 V	質量 kg
SB-075	湧き水	0.5	1.2	0.75	三相 200	8.5



SB-075（曝気式噴水）

● / 部分の数字は左が50Hz、右が60Hzの仕様です。

エアレータ「淳」じゅん

JUN

シリーズ 〔受注生産機種〕

水中ポンプの技術を生かし、高い酸素移動効率と静かさを実現した水中曝気装置。装置全体を水中に設置するため、騒音はほとんど発生しません。ブロワ、機械室、散気配管など、付帯設備やその設置場所は一切不要。設備費、工事費が安くあがり、また、槽上スペースの有効利用ができますので、大幅なコストダウンが可能です。

◆用途

下水処理場、産業廃水処理施設などの
活性汚泥処理。
養魚場の酸素補給。

◆仕様

各種用意しています。弊社営業所へお問い合わせください。



水中攪拌機

RSA/SAシリーズ

攪拌

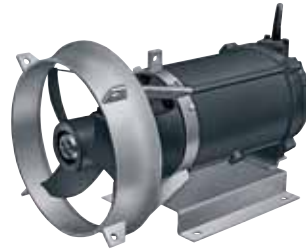
簡単に水中方向を変えられるので、用途に合った攪拌が実現しました。水中モータ方式を採用。使用場所に設置し、電源につなぐだけの簡単な操作で使用できます。SA-250V・300V・350V・400Vはたて形タイプです。

◆用途

- 沈殿物の沈降防止。スラリーの攪拌。
- 表面浮遊スカムの破碎、攪拌。
- 浮遊している溶解性物質を溶解、拡散。
- 濃縮槽などの沈殿物の均一攪拌。
- 水流の発生、水温調節、氷結防止。



RSA-075A



SA-300



SA-350V

◆標準仕様

形式	出力 kW	定格電流 A	回転数 min ⁻¹	プロペラ外径 mm	プロペラピッチ mm	ケーブル長さ m	質量 kg
RSA-075A	0.75	5.3/4.5	1,000/1,200	240	130	10	35
SA-250	1.2	7.4/6	1,000/1,200	240	130	10	34
SA-300	3.3	16.5/15.5	1,000/1,200	280	200	10	80
SA-350	5.5	27/25	1,000/1,200	316	200	10	94
SA-400	5.5	27/—	1,000/—	366	200	10	97
SA-0.75E	0.75	4.2/3.7	100/120	700/680	1,010/850	10	61
SA-1.5E	1.5	7.5/6.5	100/120	870/790	1,010/1,010	10	77
SA-250V (たて形)	1.2	7.4/6	1,000/1,200	240	130	10	34
SA-300V (たて形)	3.3	16.5/15.5	1,000/1,200	280	200	10	80
SA-350V (たて形)	5.5	27/25	1,000/1,200	316	200	10	94
SA-400V (たて形)	5.5	27/—	1,000/—	366	200	10	97

● / 部分の数字は左が50Hz、右が60Hzの仕様です。

水流機「漣」なみ

QBシリーズ

養殖

養殖池の水流効果をも高めるプロペラ水流機です。ギヤモータ部を新しく設計を行いました。

ギヤ駆動部の適正化、モータの新設計により、効率よくプロペラ回転を行います。

◆用途

- エビ・ハマチ・ウナギなどの養殖池の水流発生。
- 河川・池・養殖池・水槽などの攪拌・水の活性化。



QB-0.75C



◆標準仕様

形式	出力 kW	プロペラ外径 mm	標準水深 mm	水深調節可能寸法 mm	ケーブル長さ m	質量 kg
QB-0.75C	0.75	730	955	830~1,200	2	130
QB-1.5C	1.5	870	1,025	830~1,200	2	146
QB-2.2B	2.2	950	1,060	830~1,200	2	150

● 水中ギヤードモータ仕様 ● 電圧：三相200・220V ● 減速比1/12.5(50Hz)、1/15(60Hz) ● 回転数：120min⁻¹

噴水装置

SFシリーズ [受注生産機種]

美化

曝気効果により池の悪臭を防ぎ、水も美しくなります。効果的な酸素補給が行われますので池の魚もイキイキ。電源につないで池に入れるだけで据え付けが完了し、基礎工事も不要で経済的です。便利な自動制御運転も可能です。



SF-A22A



SF-E55B

◆用途

ゴルフ場の池の曝気・美観向上。
公園・駅前・地下街の池の曝気・美観向上。
庭園の美観向上。

◆標準仕様

種類	模様	ノズル	形式	H×L m	出力 kW	電圧 V	ケーブル長さ m	質量 kg
[A] アサガオ			SF-A4C	1.5×3	0.4	単相 100	20	40
			SF-A4TC	1.5×3	0.4	三相 200	30	40
			SF-A7A	2×6	0.75	三相 200	30	40
			SF-A15B	2×8	1.5	三相 200	30	66
			SF-A22B	2.5×10	2.2	三相 200	30	69
[B] ウォータータベル			SF-B4C	0.45×0.8	0.4	単相 100	20	40
			SF-B4TC	0.45×0.8	0.4	三相 200	30	40
[C] エジエクター1			SF-C4B	4×0.5	0.4	単相 100	20	40
			SF-C4TB	4×0.5	0.4	三相 200	30	40
			SF-C7A	7×0.5	0.75	三相 200	30	40
			SF-C15B	11×0.5	1.5	三相 200	30	66
			SF-C22B	13×0.5	2.2	三相 200	30	69
[D] エジエクター5			SF-D7A	5×1~5	0.75	三相 200	30	45
			SF-D15B	8×1~8	1.5	三相 200	30	66
			SF-D22B	10×1~10	2.2	三相 200	30	69
[E] エジエクター9			SF-E37B	10×1~10	3.7	三相 200	30	115
			SF-E55B	13×1~13	5.5	三相 200	30	115
[F] 三段ノズル			SF-F4B	5×2	0.4	単相 100	20	40
			SF-F4TB	5×2	0.4	三相 200	30	40
			SF-F7A	6.5×3.5	0.75	三相 200	30	40
[G] 樹氷			SF-G7A	2×0.8	0.75	三相 200	30	40

- 据え付け工事(含む電気工事)が必要な場合は別途お見積いたします。
- 取付用ワイヤー、シャックル、アンカー、延長ケーブル(10m単位)は特別付属品としてご用意しています。また、延長ケーブルの長さによって、ケーブルの種類が変わりますのでご相談ください。
- 制御盤は屋外壁掛形、24時間タイマー付きです。
- この他にもクリスタル噴水「ベル」や各種噴水の設計製作も行っていますので、お気軽にご相談ください。

プールクリーナ「翠」みどり

PCシリーズ

一般の浄化装置では回収できないプールの底に沈んだ砂・髪の毛・ゴミなどを、水を捨てずにきれいに取り除きます。

◆用途

スイミングプールの掃除。

手動タイプ

貯水槽や養魚池などの掃除。

◆標準仕様

形式	電圧 V	消費電力 W	質量 kg
PC-6A	単相 100	590	15

- 質量はケーブルを含みません。
- 詳細は専用カタログを参照願います。



自動水位制御用フロートスイッチ「ピギーバック」

LSシリーズ

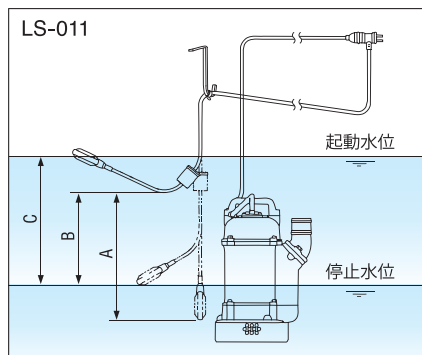
お手持ちの単相ポンプの電源プラグにつなぐだけで、今すぐ自動排水ポンプに生まれ変わります。

運転水位、停止水位の調節はストッパーリングを移動させるだけ。水量に応じて簡単に水位制御範囲を変えられます。

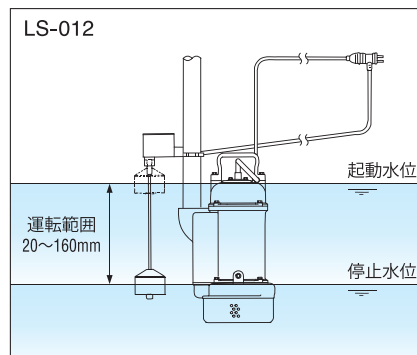
広い水位制御範囲を設定できるLS-011形、そして狭い場所でも使いやすいバーチカルフロートのLS-012形があります。



◆使用方法



フロート先端から 重りまでの長さ	単位 mm	
	停止範囲	運転範囲
A	B	C
200	120	300
300	180	320
400	300	420
500	400	500
600	500	560
700以上	600	600



◆標準仕様

形式	定格電圧 V	定格電流 A	定格容量 W	最高 使用温度 ℃	ケーブル 長さ m
LS-011	単相 125	10	400	50	6
LS-012	単相 125	10	400	50	6

pH 処理装置

RPH シリーズ

[受注生産機種]

特 許

製 品 第5802623号
反 応 槽 第5588952号

土木建築現場や生コンクリート工場より排出される強アルカリ排水等の原水を希硫酸等を用いて中和処理。希硫酸・炭酸ガスの2タイプを用意しております。

どのタイプでも非常にコンパクト化され、狭い場所での設置が可能で、据付・移動も簡単にできます。また、希硫酸・炭酸ガスの使用量を軽減できる機構を用いています。

◆ 用 途

土木建築工事で発生する排水処理。
生コンクリートプラントでの排水処理。
その他、各種工事現場からの排水処理。

◆ 仕 様

各種用意しています。弊社営業所へお問い合わせください。



高圧洗浄機

高圧洗浄機

シリーズ

100V モータータイプ・200V モータータイプ・エンジンタイプ

◆ 仕 様

各種用意しています。弊社営業所へお問い合わせください。



クローラー洗浄機

クローラー洗浄機

実用新案登録
登録 第3192958号

第41回発明大賞
考案功労賞受賞

水中ポンプを使用した洗浄装置、循環水の利用可能。
特殊ノズルの採用により、洗浄効果UP。
自動運転により、作業性改善。
洗浄時間・スイングスピードは自在に設定可能。
キャスター付で移動可能。
仕上げ用に別途ノズルを用意。

◆用途

クローラーに付いた泥汚れの洗浄 他。



簡単クローラー洗浄機
簡ク



◆標準仕様

形式	RW-1405A
使用電源	三相 200V
適応するポンプ条件	① 締切圧 0.5MPa 未満 ② 電力 7.5kW 以内 ③ 電源 三相 200V 50/60Hz
ノズル	横振り角度 90° 縦振り角度 30° 必要水量 60L/min (1 個) × 2
流入口/吐出口 フランジ取合寸法	JIS10K 50A フランジ
寸法	710 (W) × 1,530 (H) × 800 (D) mm × 2
質量	約 200kg/セット



洗浄前



洗浄中

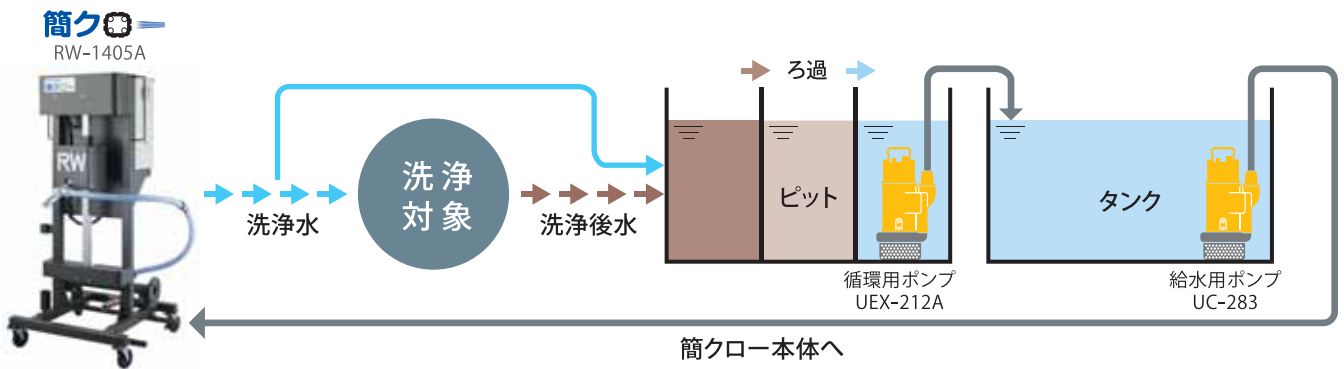


洗浄後

◆設置例



本 体：簡クロー RW-1405A
 付属品：循環用ポンプ UEX-212A
 給水用ポンプ UC-283



◆オプション事例



各種オプションを用意しています。
 弊社営業所へお問い合わせください。

簡易ウェル装置

簡易ウェル装置

ポンプ部は摩耗に強く省エネタイプを採用。
メンテナンスしやすい構造。
10個の特殊ノズルで、真空ポンプ効果。

◆用途

簡易ウェルポイント工法用。



三相 200V タイプ



単相 100V タイプ

◆標準仕様

吸込口径 mm	吐出し口径 mm	形 式	電 圧 V	出 力 kW	最大吐出量 (無負荷清水時) L/min	最大長さ mm	高 さ mm	質 量 kg
25×4本	80	VSE-1104	単相 100	0.9	120	524	603	62
25×10本	80	VSE-2510	三相 200	3.7	340~350	1,170	1,180	330

深井戸用水中モータポンプ

SUEシリーズ

電圧：100V・200V
井戸径：75~300mm

◆仕様

別冊カタログ(CAT No. 1117、1118) をご覧ください。



水中タービンポンプ

SMEP/SMEシリーズ

電圧：200V
口径：32~80mm / 80~125mm

◆仕様

別冊カタログ(CAT No. 1119、1120) をご覧ください。



キャブタイヤケーブル許容引延ばし長さ(m)

電圧 V	始動方式	出力 kW	周波数 Hz	導体公称断面積 mm ²												
				1.25	2.0	3.5	5.5	8.0	14	22	30	38	50			
単相100	直入	0.4	50	21	34	63										
			60	23	37	68										
		0.75	50	14	23	42										
			60	15	24	44										
三相200	直入	0.4	50	210	330											
			60	208	326											
		0.75	50	117	184	339										
			60	118	186	342										
		1.5	50	61	96	178										
			60	62	97	179										
		2.2	50	44	69	127										
			60	43	68	126										
		3	50		47	88	137									
			60		50	92	144									
		3.7	50			72	112	158								
			60			70	109	155								
		4.5	50		33	62	96									
			60		34	63	98									
		5.5	50			50	77	110	197							
			60			50	78	110	198							
		7.5	50				56	79	143							
			60				56	79	142							
		9	50				52	74	133							
			60				50	72	129							
		11	50					59	106	162	219					
			60					59	106	162	219					
		15	50						80	122	165					
			60						78	119	161					
		19	50						63	97	131	165				
			60						63	97	131	165				
		22	50							85	115	145				
			60							84	114	143				
		30	50								86	109	139			
			60								85	107	137			
Y-△	37	50								101	127	162				
		60								99	125	160				
三相400	Y-△	45	50						164	250	338	426				
			60						162	248	335	422				
		55	50								247	333	420			
			60								247	333	420			
		75	50								148	200	252			
			60								165	221	279			
		110	50										181	232		
			60										213	273		

- 標準キャブタイヤケーブルによる許容延長長さはモータ出口線よりの長さ。
- 周辺温度は30℃として算出。

オプション

口径 mm	形式		出力 kW	モータ保護			オプション			ページ
				オートカット	MTP	浸水検出器	インペラ		シャフト	
							SCS	クロム鉄	SUS316	
50	UEX	UEX-40C	0.4	●					7	
50		UEX-222B	1.5	●						
80		UEX-233B	2.2	●						
80		UEX-253A	3.7	●						
100		UEX-254	3.7	●						
80		UEX-283M	5.5	●						

口径 mm	形式		出力 kW	モータ保護			オプション			ページ
				オートカット	MTP	浸水検出器	インペラ		シャフト	
							SCS	クロム鉄	SUS316	
50	USF	USF-40A	0.4	●					9	
50		USF-40T	0.4	●						
50	UEXF	UEXF-40AS2	0.4	●						
50		UEXF-40AS3	0.4	●						

口径 mm	形式		出力 kW	モータ保護			オプション			ページ
				オートカット	MTP	浸水検出器	インペラ		シャフト	
							SCS	クロム鉄	SUS316	
50	UOX	UOX-40KBT	0.4	●					11	
50		UOX-212KA	0.75	●		○	○			
50		UOX-222KD	1.5	●		○	○	○		
50		UOX-232KB	2.2	●		○	●	○		
80		UOX-233KD	2.2	●		○	●	○		
50	UOX-W	UOX-40KBTW	0.4	●						
50		UOX-212KAW	0.75	●		○	○			
50		UOX-222KDW	1.5	●		○	○	○		
50		UOX-232KBW	2.2	●		○	●	○		
80		UOX-233KDW	2.2	●		○	●	○		

口径 mm	形式		出力 kW	モータ保護			オプション			ページ
				オートカット	MTP	浸水検出器	インペラ		シャフト	
							SCS	クロム鉄	SUS316	
50	UOY	UOY-40A	0.4	●					13	
50		UOY-212KA	0.75	●		○	○			
50		UOY-222KD	1.5	●		○	○	○		
50		UOY-232KB	2.2	●		○	●	○		
80		UOY-233KD	2.2	●		○	●	○		
50	UOY-W	UOY-40AW	0.4	●						
50		UOY-212KAW	0.75	●		○	○			
50		UOY-222KDW	1.5	●		○	○	○		

口径 mm	形式		出力 kW	モータ保護			オプション			ページ
				オートカット	MTP	浸水検出器	インペラ		シャフト	
							SCS	クロム鉄	SUS316	
50	USK	USK-40J	0.4	●					15	
50	UEXK	UEXK-40B	0.4	●						

口径 mm	形式		出力 kW	モータ保護			オプション			ページ
				オートカット	MTP	浸水検出器	インペラ		シャフト	
							SCS	クロム鉄	SUS316	
25	UBV	UBV-40C	0.4	●					16	
25		UBVA-40C	0.4	●						

口径 mm	形式		出力 kW	モータ保護			オプション			ページ
				オートカット	MTP	浸水検出器	インペラ		シャフト	
							SCS	クロム鉄	SUS316	
50	US	US-40J	0.4	●					17	
50		US-222B	1.5	●						
80		US-233B	2.2	●						
80		US-253A	3.7	●						

●:標準装備 ○:ご注文により取付け可能 無印:構造上取付けることができません

口径 mm	形 式	出力 kW	モータ保護			オプション			ページ
			オートカット	MTP	浸水検出器	インペラ		シャフト	
						SCS	クロム铸铁	SUS316	
50	U-K	U-212KA	0.75	●			○		19
50		U-222KD	1.5	●			○	○	
50		U-232KB	2.2	●			○	●	
80		U-233KD	2.2	●			○	●	
100		U-244KA	3	●			○	●	
100		U-254KA	3.7	●			○	●	
100		U-264KA	4.5	●			○	●	
150		U-486KB	5.5	●			○		
150		U-4126K	9	●					
200		U-4158K	11	●				○	
200	U-4308KB	22	●						

口径 mm	形 式	出力 kW	モータ保護			オプション			ページ
			オートカット	MTP	浸水検出器	インペラ		シャフト	
						SCS	クロム铸铁	SUS316	
50	UC	UC-252	3.7	●				●	21
80		UC-253	3.7	●				●	
100		UC-254	3.7	●				●	
80		UC-283	5.5	●				●	
100		UC-284	5.5	●				●	

口径 mm	形 式	出力 kW	モータ保護			オプション			ページ	
			オートカット	MTP	浸水検出器	インペラ		シャフト		
						SCS	クロム铸铁	SUS316		
50	UCF	UCF-252	3.7	●				●	○	22
80		UCF-253	3.7	●				●	○	
100		UCF-254	3.7	●				●	○	
80		UCF-283	5.5	●				●	○	
100		UCF-284	5.5	●				●	○	
100		UCF-2104	7.5	●				●	○	
150		UCF-2106	7.5	●				●	○	
100		UCF-2154	11	●				●	○	
150		UCF-2156	11	●				●	○	
150		UCF-2206	15	●				●	○	
150		UCF-2256	19	●			○		○	
200		UCF-2258	19	●				●	○	
150		UCF-2306	22	●			○		○	

口径 mm	形 式	出力 kW	モータ保護			オプション			ページ
			オートカット	MTP	浸水検出器	インペラ		シャフト	
						SCS	クロム铸铁	SUS316	
50	U-W 2ステージ	U-232W	2.2	●			○		25
50		U-282AW	5.5	●				●	
80		U-2153AW	11	●				●	
80		U-2253AW	19	●		●		●	
100		U-2404AW	30		●	●		●	

口径 mm	形 式	出力 kW	モータ保護			オプション			ページ	
			オートカット	MTP	浸水検出器	インペラ		シャフト		
						SCS	クロム铸铁	SUS316		
200	U高揚程 大水量	U-2508C	37		●	●		●	○	27
200		U-2608C	45		●	●		●	○	
200		U-2758B	55		●	●		●	○	
200		U-21008C	75		●	●		●		
200		U-21508B	110		●	●		●		
250		U-210010A	75		●	●	●			
250		U-215010A	110		●	●	●			
250		U-225010A	185		●	●	●			

口径 mm	形 式	出力 kW	モータ保護			オプション			ページ	
			オートカット	MTP	浸水検出器	インペラ		シャフト		
						SCS	クロム铸铁	SUS316		
200	U大水量	U-4158A	11	●				●	○	29
200		U-4208	15	●				●	○	
150		U-4306D	22	●			○	●	○	
200		U-4308	22	●			○	●	○	
250		U-43010B	22	●			○	●	○	
350		U-65014B	37		●	●	○	●	○	
250		U-47510D	55		●	●	○	●	○	

●:標準装備 ○:ご注文により取付け可能 無印:構造上取付けできません

オプション

口径 mm	形式	出力 kW	モータ保護			オプション			ページ
			オートカット	MTP	浸水検出器	インペラ		シャフト	
						SCS	クロム铸铁	SUS316	
100	U超高揚程	U-2304B	●				●		31
100		U-2404C		●	●		●		
150		U-2506C		●	●		●	○	
150		U-2606C		●	●		●	○	
150		U-2756B		●	●		●	○	
150		U-21006C		●	●		●		
150		U-21506B		●	●		●		
150		U-22006		●	●		●		

口径 mm	形式	出力 kW	モータ保護			オプション			ページ
			オートカット	MTP	浸水検出器	インペラ		シャフト	
						SCS	クロム铸铁	SUS316	
80	U-K-A	U-222KD-A	●			○	○	○	33
80		U-233KD-A	●			○	●	○	
150		U-486KB-A	●					○	
150		U-4126K-A	●					○	
200		U-4158K-A	●						

口径 mm	形式	出力 kW	モータ保護			オプション			ページ
			オートカット	MTP	浸水検出器	インペラ		シャフト	
						SCS	クロム铸铁	SUS316	
50	US-A	US-40J-A	●						35
50		US-222B-A	●					○	
80		US-233B-A	●					○	

口径 mm	形式	出力 kW	モータ保護			オプション			着脱装置	ページ
			オートカット	MTP	浸水検出器	インペラ		シャフト		
						SCS	クロム铸铁	SUS316		
80	HS	HS-35A	●				●	○	▲	37
80		HS-38B	●				●	○	▲	
100		HS-48E	●				●	○	▲	
150		HS-610	●				●	○	▲	
150		HS-615C	●				●	○		
100		HS-420B	●				●	○		
100		HS-430B	●	●			●	○		
200		HS-830B	●				●	○		

口径 mm	形式	出力 kW	モータ保護			オプション			ページ
			オートカット	MTP	浸水検出器	インペラ		シャフト	
						SCS	クロム铸铁	SUS316	
100	NHS	NHS-415A-A		●	●		●		39
100		NHS-415A-AC		●	●		●		
100		NHS-415A-J		●	●		●		
100		NHS-415A-JC		●	●		●		
150		NHS-630H		●	●		●	○	
150		NHS-630H-C		●	●		●	○	
150		NHS-630H-A		●	●		●	○	
150		NHS-630H-AC		●	●		●	○	
150		NHS-630A-J		●	●		●	○	
150		NHS-630A-JC		●	●		●	○	
150		NHS-650A-J		●	●		●	○	
150		NHS-650A-JC		●	●		●	○	
150		NHS-650A-A		●	●		●	○	
150		NHS-650A-AC		●	●		●	○	
200		NHS-850A-A		●	●		●	○	
200		NHS-850A-AC		●	●		●	○	
200		NHS-850A-J		●	●		●	○	
200		NHS-850A-JC		●	●		●	○	
150		NHS-675J		●	●		●	○	
150		NHS-675JC		●	●		●	○	
200		NHS-875J		●	●		●	○	
200		NHS-875JC		●	●		●	○	
200		NHS-8100J		●	●		●	○	
200		NHS-8100JC		●	●		●	○	
250		NHS-10100J		●	●		●	○	
250		NHS-10100JC		●	●		●	○	
250		NHS-10150J		●	●		●	○	
250		NHS-10150JC		●	●		●	○	

●:標準装備 ○:ご注文により取付け可能 ▲:取付け可能 無印:構造上取付けできません

口径 mm	形 式		出力 kW	モータ保護			オプション			ページ
				オートカット	MTP	浸水検出器	インペラ		シャフト	
							SCS	クロム鋳鉄	SUS316	
80	HSY	HYS-33	2.2					●		42
80		HYS-35	3.7					●		
100		HYS-48	5.5					●		

口径 mm	形 式		出力 kW	モータ保護			オプション			着脱装置	ページ
				オートカット	MTP	浸水検出器	インペラ		シャフト		
							SCS	クロム鋳鉄	SUS316		
50	DSN	DSN-40SAT	0.4	●			○			▲	47
50		DSN-21SA	0.75	●			○			▲	
65		DSN-22SA	1.5	●			○			▲	
80		DSN-32SA	1.5	●			○			▲	
80		DSN-33SA	2.2	●			○			▲	
80		DSN-35SA	3.7	●			○			▲	
80		DSN-38SA	5.5	●			○			▲	
100		DSN-43SA	2.2	●			○			▲	
100		DSN-45SA	3.7	●			○			▲	
100		DSN-48SA	5.5	●			○			▲	
100		DSN-410SA	7.5	●			○			▲	
100		DSN-415SA	11		●		○			▲	
150		DSN-68SA	5.5	●			○			▲	
150		DSN-610SA	7.5	●			○			▲	
150		DSN-615SA	11		●		○			▲	
200		DSN-810SA	7.5		●		○			▲	
200		DSN-815SA	11		●		○			▲	
200		DSN-820SA	15		●		○			▲	
250		DSN-1020SA	15		●		○			▲	
150		DSN-630B	22		●	●	○		○	▲	
200		DSN-830B	22		●	●	○		○	▲	
200		DSN-850B	37		●	●	○		○	▲	
250		DSN-1030B	22		●	●	○		○	▲	
250		DSN-1050A	37		●	●	○		○	▲	
300		DSN-1230A	22		●	●	○		○	▲	
300		DSN-1250A	37		●	●	○		○	▲	
300		DSN-1260A	45		●	●	○		○	▲	
350		DSN-1430A	22		●	●	○		○	▲	
350		DSN-1450A	37		●	●	○		○	▲	
350		DSN-1460A	45		●	●	○		○	▲	
400		DSN-1630A	22		●	●	○		○	▲	
400		DSN-1640A	30		●	●	○		○	▲	
400	DSN-1650A	37		●	●	○		○	▲		
400	DSN-1660A	45		●	●	○		○	▲		
500	DSN-2050A	37		●	●	○		○	▲		

口径 mm	形 式		出力 kW	モータ保護			オプション			着脱装置	ページ
				オートカット	MTP	浸水検出器	インペラ		シャフト		
							SCS	クロム鋳鉄	SUS316		
65	DS	DS-22SA	1.5	●			○			▲	49
80		DS-32SA	1.5	●			○			▲	
80		DS-33SA	2.2	●			○	○		▲	
80		DSH-35SA	3.7	●			○			▲	
80		DS-35SA	3.7	●			○	○		▲	
80		DS-38SA	5.5	●			○	○		▲	
100		DS-43SA	2.2	●			○			▲	
100		DSH-45SA	3.7	●			○			▲	
100		DS-45SA	3.7	●			○	○		▲	
100		DS-48SA	5.5	●			○	○		▲	
100		DS-410SA	7.5	●			○	○		▲	
100		DS-415SA	11		●		○			▲	

口径 mm	形 式		出力 kW	モータ保護			オプション			着脱装置	ページ
				オートカット	MTP	浸水検出器	インペラ		シャフト		
							SCS	クロム鋳鉄	SUS316		
250	F	F-1030B	22		●	●	○		○		50
300		F-1230B	22		●	●	○		○		
300		F-1250B	37		●	●	○		○		
300		F-1260B	45		●	●	○		○		
350		F-1430B	22		●	●	○		○		
350		F-1450B	37		●	●	○		○		
350		F-1460B	45		●	●	○		○		
400		F-1630B	22		●	●	○		○		
400		F-1650B	37		●	●	○		○		
400		F-1660B	45		●	●	○		○		

●:標準装備 ○:ご注文により取付け可能 ▲:取付け可能 無印:構造上取付けすることができません

株式会社 桜川ポンプ製作所

大阪本社	〒567-8525	大阪府茨木市五日市1-2-11	TEL 072-645-5252	FAX 072-645-5253
東京本社	〒134-0083	東京都江戸川区中葛西6-13-18 3F	TEL 03-5679-0860	FAX 03-3680-0721
福井事業所	〒913-0038	福井県坂井市三国町テクノポート2-5-5	TEL 0776-82-7862	FAX 0776-82-7938
東京営業所	〒134-0083	東京都江戸川区中葛西6-13-18 3F	TEL 03-5679-0860	FAX 03-3680-0721
札幌営業所	〒003-0811	札幌市白石区菊水上町1条4丁目1-14 2階	TEL 011-803-1030	FAX 011-803-1031
仙台営業所	〒984-0048	仙台市若林区白萩町29-21	TEL 022-782-6761	FAX 022-782-6762
新潟営業所	〒950-0951	新潟市中央区鳥屋野401-3	TEL 025-283-2310	FAX 025-283-5399
福井営業所	〒913-0038	福井県坂井市三国町テクノポート2-5-5	TEL 0776-82-7901	FAX 0776-82-7904
名古屋営業所	〒448-0003	愛知県刈谷市一ツ木町竹下18	TEL 0566-80-9800	FAX 0566-80-9802
大阪営業所	〒567-8525	大阪府茨木市五日市1-2-11	TEL 072-645-5255	FAX 072-645-5256
広島営業所	〒738-0034	広島県廿日市市宮内字新屋敷379-1	TEL 0829-37-0051	FAX 0829-37-0052
高松営業所	〒761-0113	高松市春日町1565-1	TEL 087-841-6444	FAX 087-841-6447
福岡営業所	〒816-0921	福岡県大野城市仲畑2-14-26	TEL 092-582-5025	FAX 092-582-8086
鹿児島営業所	〒891-0143	鹿児島市和田1-45-15	TEL 099-268-7707	FAX 099-268-7808
沖縄営業所	〒903-0804	那覇市首里石嶺町3-35	TEL 098-871-4371	FAX 098-871-4372
海外事業課	〒134-0083	東京都江戸川区中葛西6-13-18 3F	TEL 03-5679-0863	FAX 03-3680-0721



<https://sakuragawa.co.jp>

●この印刷物の内容は予告なく変更することがあります。
CAT.No.1093190710S