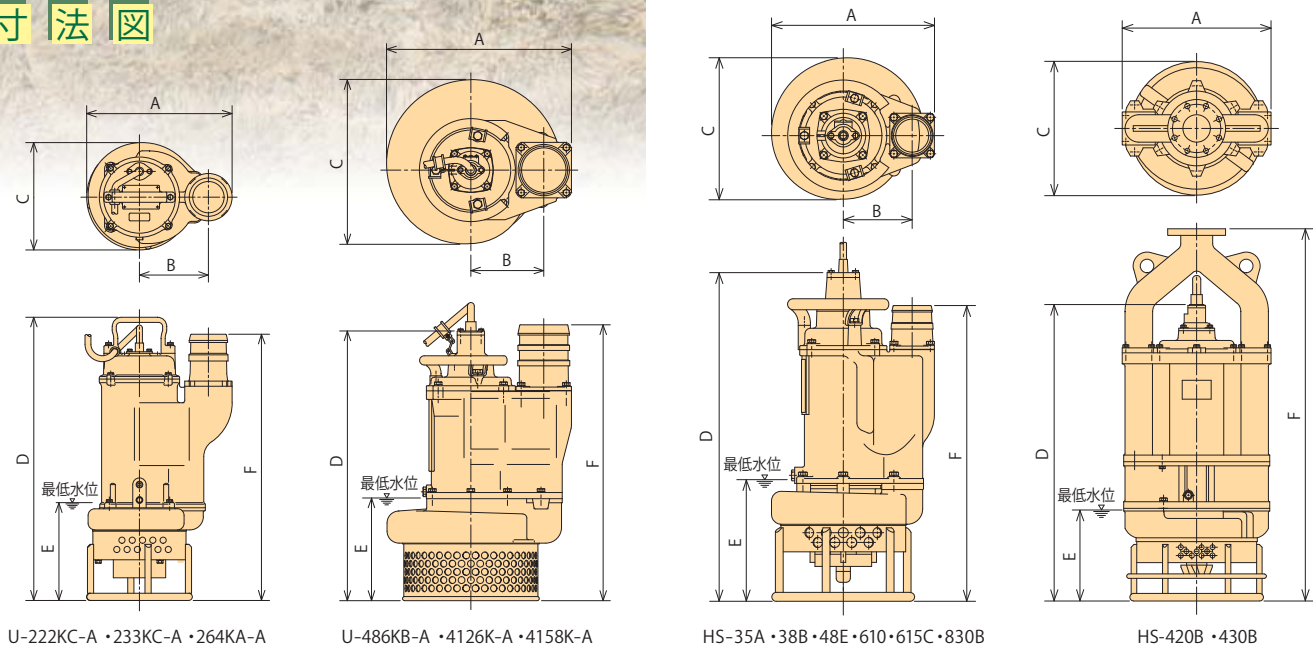


水中サンドポンプ

U-K-A ・HS シリーズ

U-222KC-A・233KC-A・264KA-A・486KB-A・4126K-A・4158K-A
HS-35A・38B・48E・610・615C・420B・430B・830B

寸法図



■U-K-A シリーズ

形式	A	B	C	D	E	F
U-222KC-A	264	124	209	515	190	447
U-233KC-A	283	134	209	550	190	517
U-264KA-A	342	152	273	583	220	596
U-486KB-A	457	196	381	743	250	745
U-4126K-A	541	213	480	788	300	806
U-4158K-A	543	188	483	792	300	848

■HS シリーズ

形式	A	B	C	D	E	F
HS-35A	403	170	360	811	300	730
HS-38B(50Hz)	406	170	356	815	300	733
HS-38B(60Hz)	403	170	360	811	300	730
HS-48E	403	170	360	811	300	730
HS-610	513	213	440	821	350	839
HS-615C	541	213	469	1,008	400	1,026
HS-420B	530	—	507	1,055	330	1,299
HS-430B	540	—	485	1,075	330	1,350
HS-830B	618	260	534	1,179	390	1,144



U-222KC-A

U-4126K-A

HS-615C

攪拌羽根を標準装備、
土砂水を強力に揚排水。

この印刷物の内容は予告なく変更することがあります



安全に関するご注意

ご使用前に取扱説明書を必ずお読みのうえ、正しく安全にお使いください。

株式会社 桜川ポンプ製作所

本社 〒567-8525 大阪府茨木市五日市1-2-11 TEL072-645-5252 FAX 072-645-5253
 福井事業所 〒913-0038 福井県坂井市三国町テクノポート2-5-5 TEL0776-82-7862 FAX 0776-82-7938
 東京支店 〒124-0025 東京都葛飾区西新小岩4-34-15 TEL 03-5670-5261 FAX 03-5670-5270
 札幌・東北・仙台・新潟・福井・名古屋・大阪・広島・高松・福岡・鹿児島・沖縄

<http://www.sakura-p.net>



水中技術で未来を創造する

桜川ポンプ



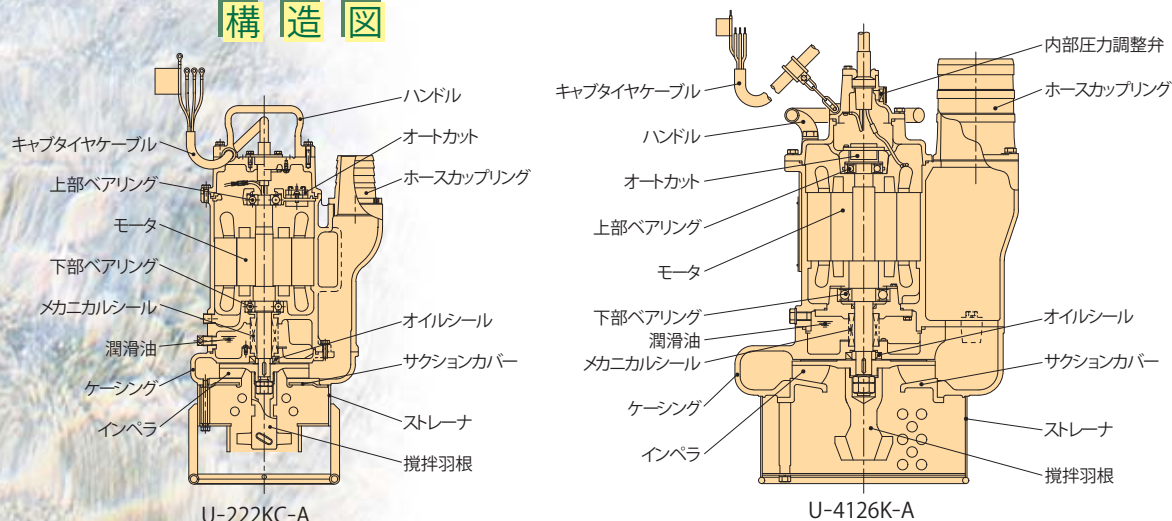
攪拌羽根付水中ポンプ

U-K-A シリーズ

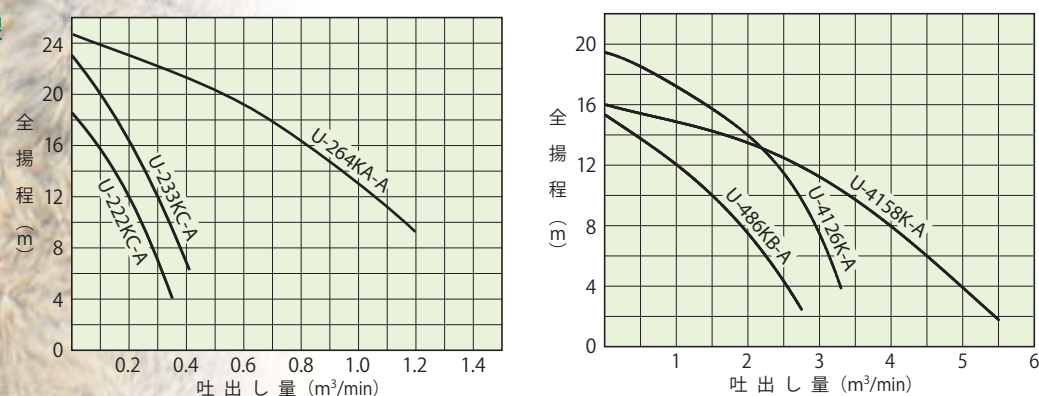
特長

- 小形、軽量タイプの攪拌羽根付水中ポンプです。
- ポンプ下部に取り付けられた攪拌羽根で土砂を攪拌し、土砂水を効率よく揚排水します。
- 攪拌羽根、インペラは耐摩耗性に優れた材質を使用しています。
- モーター保護装置としてオートカットを内蔵、モーターのトラブルを未然に防止します。
- 軸封部は、ダブルタイプメカニカルシールとオイルシールを併用した長寿命タイプです。
- 部品数を少なくしたシンプルな構造。保守・点検が容易で経済的です。

構造図



性能曲線



用途

- ◆ 土木建設工事の排水
- ◆ 土砂水の攪拌・揚送
- ◆ 砂や砂利の採集
- ◆ 沈殿池のしゅんせつ。
- ◆ その他、固形物を含んだ液体の揚排水。

仕様

形式	口径 mm	全揚程 m	吐出量 m³/min	モーター出力 kW	最大径 mm	高さ mm	質量 kg	最大通過固形物径 mm
U-222KC-A	50	12	0.2	1.5	265	515	30	11
U-233KC-A	80	12	0.3	2.2	285	550	36	11
U-264KA-A	100	13	1	4.5	345	605	62	12
U-486KB-A	150	10	1.5	5.5	457	745	124	20
U-4126K-A	150	14	2	9	541	806	180	20
U-4158K-A	200	8	4	11	543	848	200	20

水中サンドポンプ

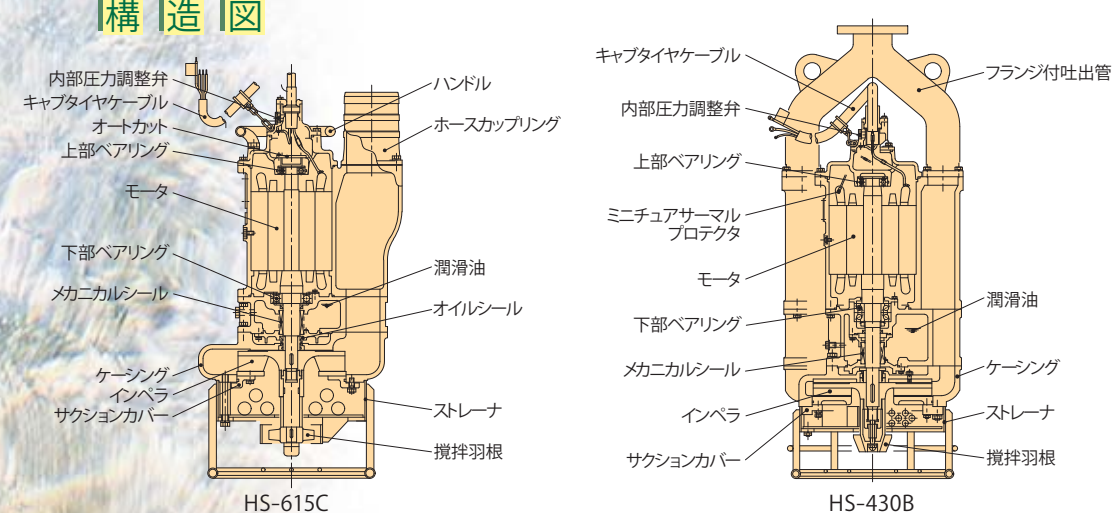
HS シリーズ

特長

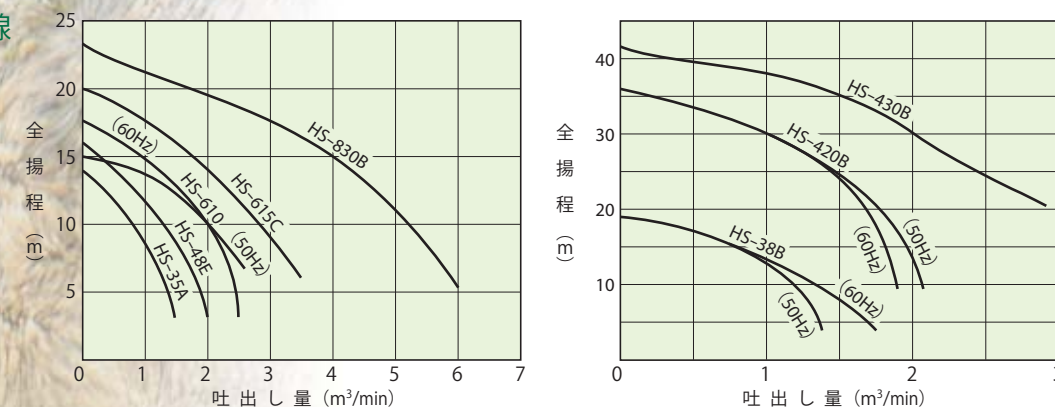
- 攪拌羽根を標準装備。
ポンプ下部に取り付けられた攪拌羽根で土砂を攪拌し、土砂水を効率よく揚排水します。
- 攪拌範囲が広く強力な攪拌を目的に設計されています。攪拌羽根、インペラは耐摩耗性に優れた材質を使用しています。
- ポンプ構造は少々な固形物も通過するよう設計されており、効率の良い作業が進められます。
- モーター保護装置としてオートカットを内蔵、モーターのトラブルを未然に防止します。
(HS-430B はミニチュアサーマルプロテクタ内蔵)
- 軸封装置はメカニカルシールを採用、また背圧抜き機構付きの長寿命タイプです。
- 部品数を少なくしたシンプルな構造。保守・点検が容易で経済的です。
- HS-420 B・430B のケーシングはダブルポリウレタンタイプを採用。モーターを左右から冷却でき、軸のラジアル荷重減少をも可能にしました。また、吐出口がポンプの中心線上にあるため、狭い所でも使いやすくなっています。



構造図



性能曲線



用途

- ◆ 土木建設工事の排水
- ◆ 土砂水の攪拌・揚送
- ◆ 砂や砂利の採集
- ◆ 製鉄所のスケール除去
- ◆ 港湾・河川の掘削工事
- ◆ 沈殿池のしゅんせつ
- ◆ その他、固形物を含んだ液体の揚排水。

仕様

形式	口径 mm	全揚程 m	吐出量 m³/min	モーター出力 kW	最大径 mm	高さ mm	質量 kg	最大通過固形物径 mm
HS-35A	80	10	0.8	3.7	410	811	110	22
HS-38B	80	15	0.8	5.5	415/410	815/811	119	22
HS-48E	100	10	1.3	5.5	410	811	119	25
HS-610	150	10	2	7.5	513	839	200	35
HS-615C	150	14	2	11	550	1,026	240	35
HS-420B	100	27	1.3	15	530	1,299	350	18
HS-430B	100	35	1.5	22	540	1,350	420	18
HS-830B	200	15	4	22	630	1,179	355	40

/部分の数字は左が50Hz、右が60Hzの仕様です。