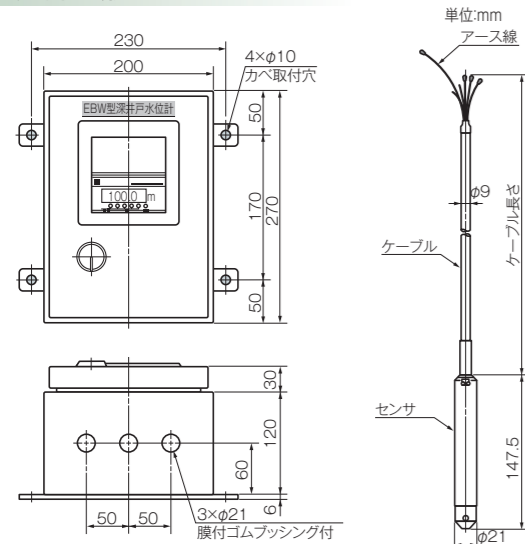


■屋外盤形



■標準仕様

設置場所	屋外・壁掛形
周囲温度	-10℃~50℃
電源	単相100V・単相200V
表示範囲	0~199.9m (グラブドロー水面間を表示)
サンプリング速度	2.5回/秒
出力信号	4~20mA DC (MAX250Ω) 及び0~5V DC
警報出力	Low及びHigh(無電圧1C接点) 接点動作時 表面の赤色LEDが点灯 接点容量: AC250V 1A(力率=1)
雷対策	信号入力部と電源にバリスタ付
ケース材料	鋼板製(厚さ1.6mm) 塗装色マンセル5Y7/1半つや
使用液	井戸水
液温	0℃~80℃
最大水没深さ	50m形 50m 100m形 100m
電源	DC24V ±2V
出力	4~20mA DC
負荷抵抗	500Ω (MAX)
精度	±0.5%
ケーブル	丸形5芯シールド線 0.5mm <sup>2</sup> 中空パイプ付 赤・黒(白・青・黄緑は予備線、緑はアース線)
材料	ケーブル ポリエチレン センサケースSUS316/SUS303

\*単品形(屋内用)も別途用意しております。



安全に関するご注意

- ご使用に際して、正しく安全にお使いいただくために取扱説明書・注意書をよくお読みください。取扱説明書・注意書は銘板と共に保管してください。
- 消費電力が1kW以上の機器は、定格15A以上の電源コンセントに直接接続してお使いください。火災の原因になります。
- アースを確実に取り付け、接地工事は必ず行ってください。故障や漏電の時に感電する恐れがあります。
- 配線工事は電気設備技術基準や内線規程に従って、正しく行ってください。誤った配線工事は、感電や火災の恐れがあります。
- 用途にあった商品をお選びください。不適切な用途で使われますと、事故の原因になることがあります。
- 食品関連の液移送には使用できません。
- 生き物(養魚場・生け簀・水族館等)の設備に使用する場合は、感電防止のための保護装置と予備機を必ず準備してください。
- 重要設備(コンピュータ冷却設備・冷凍庫冷却設備等)に使用する場合は、予備機を必ず準備してください。ポンプ故障により断水の恐れがあります。
- ポンプ製造時の切削油、ゴムの離型剤、異物などが扱い液に混入しますので設備によっては十分フラッシングを行い、異物がないことを確認後ご使用ください。
- 水以外の液体・油・海水・有機溶剤などには使用しないでください。ポンプが故障し、漏電や感電の原因となります。
- 人のいる水中では絶対にポンプを使用しないでください。万一、漏電した場合感電する恐れがあります。

掲載した製品は「輸出入貿易管理令 別表第1」の16項に掲載の貨物に該当しますので、輸出する場合は「用途」「需要者」などの確認が必要となり場合によっては経済産業大臣の許可が必要となります。(これらの要件確認は輸出者においてご確認ください)

\*標準品をお買い上げのお客様は標準仕様の欄を参照してください。その他、お客様のご希望により特殊仕様としての仕様変更したものもあります。仕様から外れた範囲ではご使用にならないようお願いいたします。  
\*ご使用に際して、正しく安全にお使いいただくために取扱説明書、注意書をよくお読みください。取扱説明書、注意書は銘板と共に保管してください。  
\*製品改良のためカタログ内容を一部変更する場合があります。\*カタログ中、「○○○型」の表示は当社の機種記号です。\*本カタログの内容を無断転載することを禁じます。

桜川  
深井戸用水中モータポンプ  
**SUE型**

**60Hz**

\*カタログ中「○○○型」の表示は当社の機種記号です。

浸出性能基準  
適合品

浸出性能基準適合品は  
ステンレス製  
ポンプのみとなります



株式会社 桜川ポンプ製作所

本社 〒567-8525 大阪府茨木市五日市1-2-11 TEL 072-645-5252 FAX 072-645-5253  
 福井事業所 〒913-0038 福井県坂井市三国町テクノポート2-5-5 TEL 0776-82-7862 FAX 0776-82-7938  
 東京 〒124-0025 東京都葛飾区西新小岩4-34-15 TEL 03-5670-5261 FAX 03-5670-5270  
 札幌・仙台・新潟・福井・名古屋・大阪・広島・高松・福岡・鹿児島・沖縄

<http://www.sakura-p.net>



水中技術で未来を創造する  
**桜川ポンプ**

高性能電動機の開発により電動機部の長さを短縮しました。  
**運搬、搬入、据付けに威力を発揮します。**

ステンレスプレス製なので、いつまでも  
**清潔感**

ポンプの主要部品はステンレス製。  
 もちろん電動機部の接液部品もステンレス製です。  
 サビにくく、長期にわたり清潔感を保ちます。

ハイグレード軸受の採用により  
**長寿命**

軸受はセラミックス (SiC) または超硬合金 (WC) です。  
 軸受の摩耗が少ないので  
 長時間にわたり性能が維持できます。

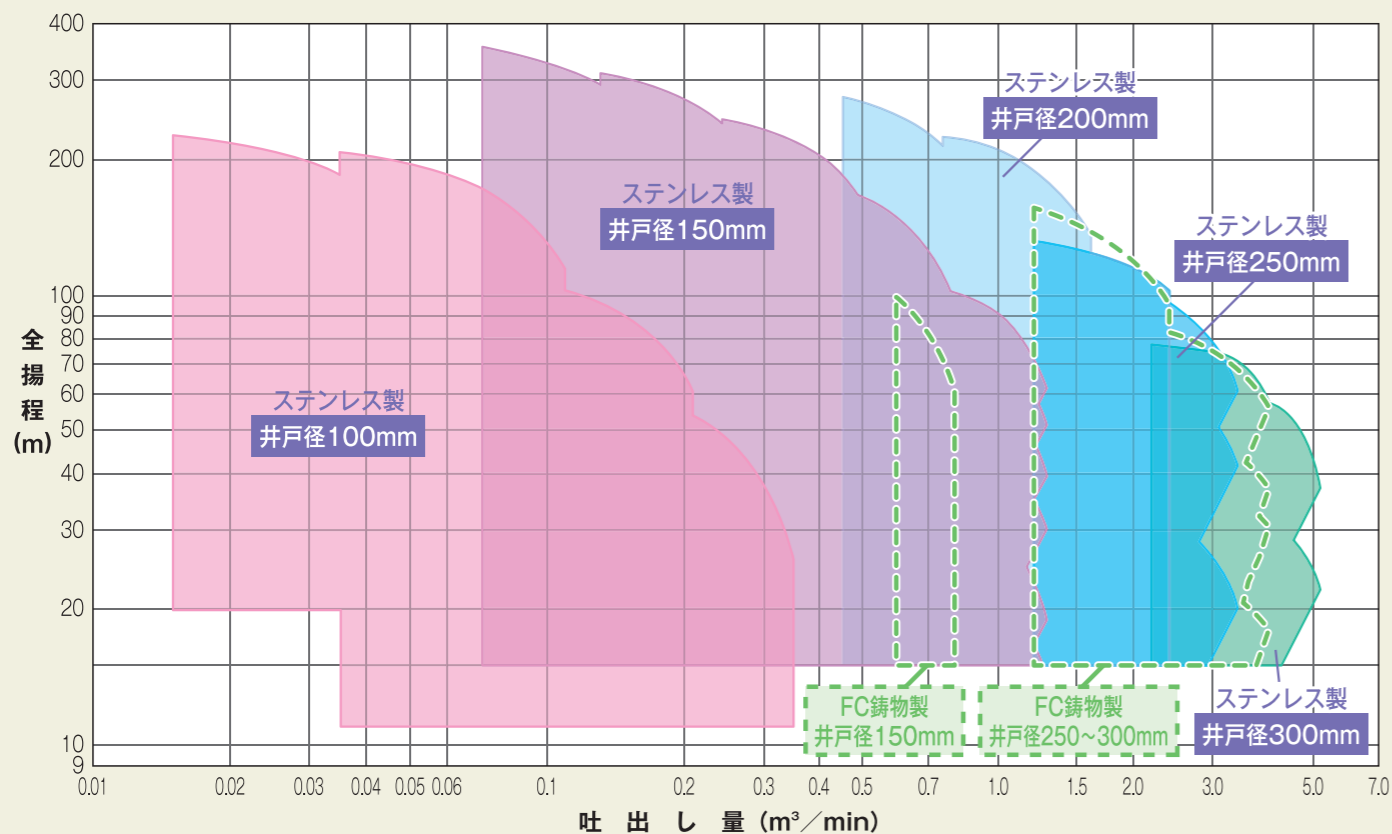
パワフル設計  
**高揚程**

なんと約300mまでを標準化しました。  
 地下水位の低い井戸にも使用可能になりました。

ハードな取扱いもOK!  
**耐久力**

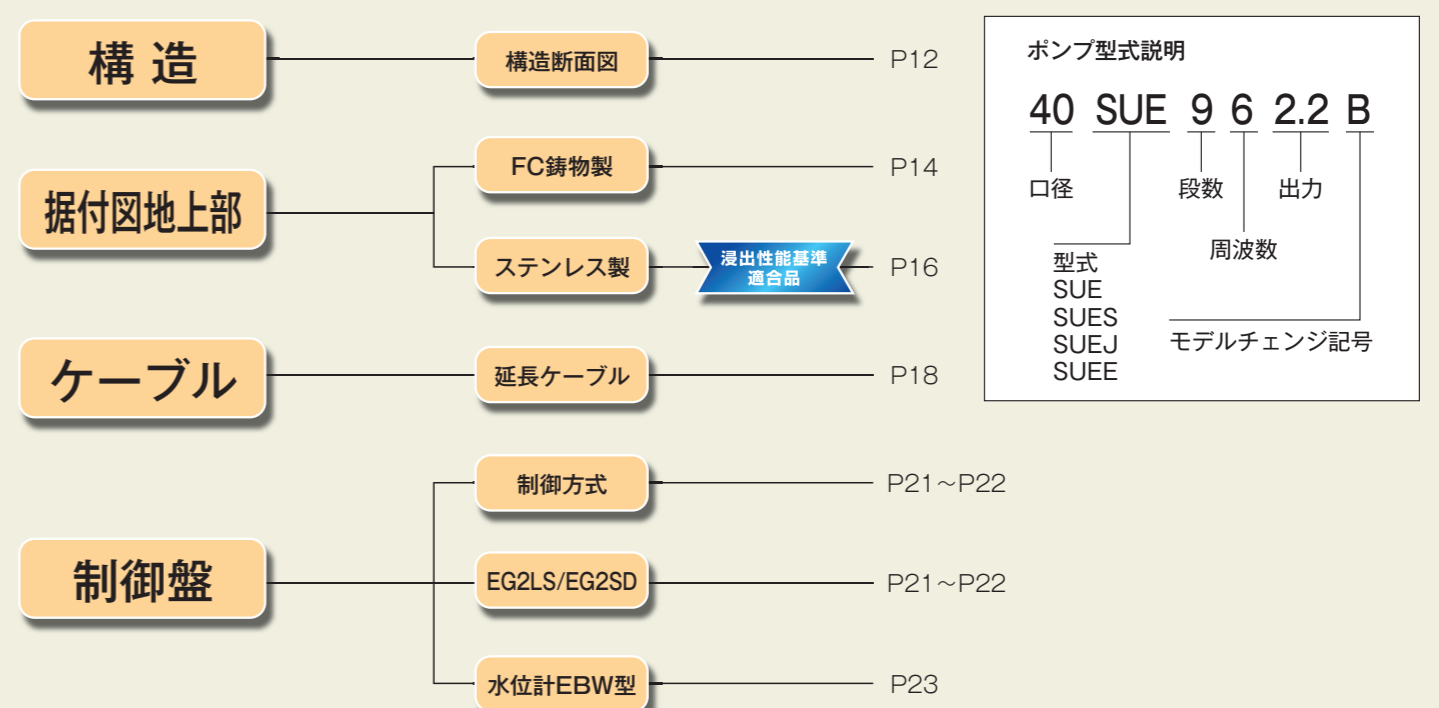
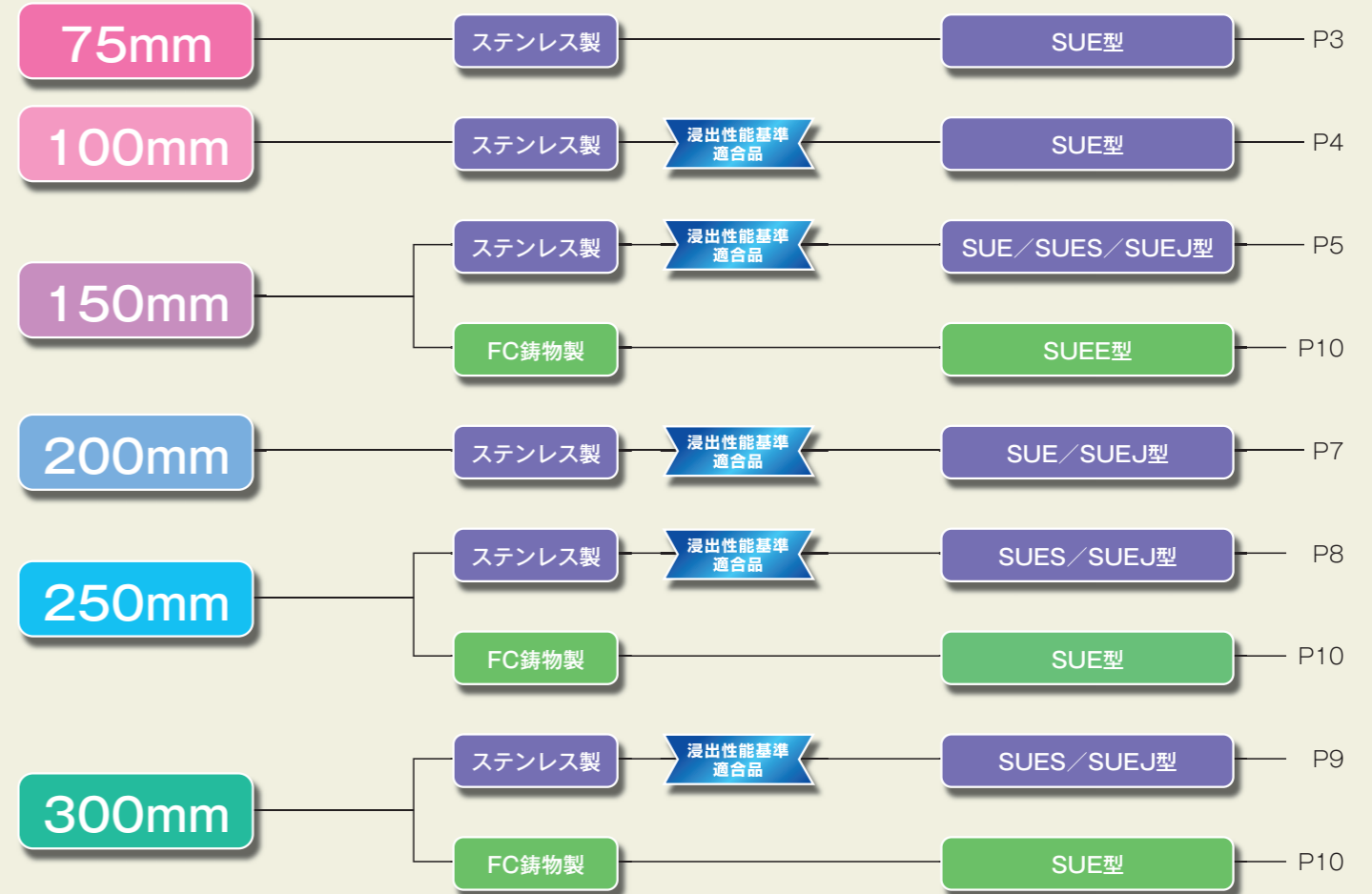
耐摩耗性、耐久力を重視した堅牢仕様。  
 ハードな取扱いに威力を発揮します。

**選定図**



用途 ■ 深井戸からの地下水汲み上げ及び圧送用  
 ● 冷暖房用水用 ● かんがい用 ● 工業用水用 ● 上水道用 ● 融雪用 ● 簡易水道用

**井戸径**



ポンプ型式説明  
**40 SUE 9 6 2.2 B**  
 口径 段数 出力  
 型式 SUE SUES SUEJ SUEE  
 周波数  
 モデルチェンジ記号

# 75mm井戸用 ステンレス製

浸出性能基準  
適合品

## 標準仕様

取汲液	液質	清水
	液温 (°C)	0~25
	許容砂含有量	50mg/L以下
	許容塩素含有量	200mg/L以下
ポンプ水没最大水深		50m
ポンプ運転可能最低水位		1m以上
井戸材の可否	鋼管 (SGP)	可
	塩ビ管 (VP)	可
ポンプ	材料	ケーシング SUS304
		羽根車 SUS304
		主軸 SUS304
電動機	相・電圧	単相・100V
	出力 (kW)	0.4
	形式・極数	水封式・2極
	構造	キャンド
始動方式		コンデンサ始動・運転
		始動装置は制御盤に内蔵
材料	フレーム	SUS304
	主軸	SUS420J2
	ケーブル	平形3芯 CVCTF
接続	ポンプ本体吐出し口	Rcねじ
	吐出し曲管(地上側)	Rcねじ
	バルブ	Rcねじ

## 標準付属品

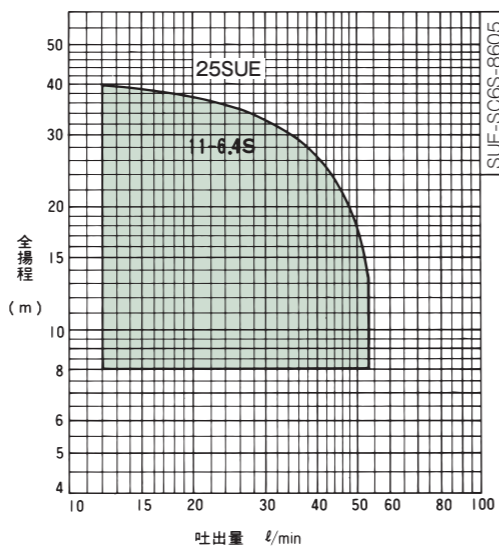
- 井戸ふた…1、吐出し曲管…1、自動空気抜き弁…1、ユニオン…1、ニップル…3
- スルース弁(ねじ込)…1 ●チェッキ弁(ねじ込)…1 ●制御盤…1 ●水中ケーブル…3m

## 特別付属品(オプション)

- ステンレス製井戸ふた ●水中ケーブル延長分 ●深井戸用水位計 ●液面リレー
- 低水位ケーブル ●電極棒 ●ソールプレート ●連成計

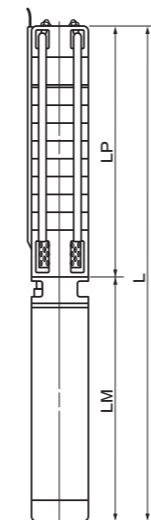
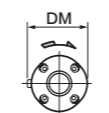
## 選定図 60Hz [同期速度:3600min<sup>-1</sup>]

75mm井戸用(3B)

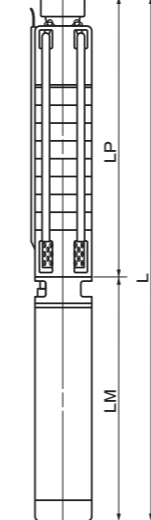
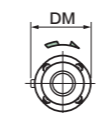


## 外形寸法図

75mm井戸用 25SUE型



100mm井戸用 25~50SUE型



# 100mm井戸用 ステンレス製

浸出性能基準  
適合品

## 標準仕様

取汲液	液質	清水 ※1
	液温 (°C)	0~40°C
	許容砂含有量	50mg/L以下
	許容塩素含有量	200mg/L以下
ポンプ水没最大水深		100m
ポンプ運転可能最低水位		1m以上
井戸材の可否	鋼管 (SGP)	可
	塩ビ管 (VP)	可
ポンプ	材料	ケーシング SUS304
		羽根車 SUS304
		主軸 SUS316
口径 (mm)		25~50
		25, 32
電動機	相・電圧	単相・100V
	出力 (kW)	0.6
	形式・極数	水封式・2極
	構造	キャンド
始動方式		コンデンサ始動・運転
		始動装置は制御盤に内蔵
材料	フレーム	SUS304
	主軸	SUS431
	ケーブル	平形3芯 CVCTF
接続	ポンプ本体吐出し口	Rcねじ
	吐出し曲管(地上側)	Rcねじ
	バルブ	Rcねじ

※1 本ポンプは、水道法による「給水装置の浸出性能基準」に適合します。  
※2 φ25:1.5~2.2kW φ32:2.7~3.7kW

## 標準付属品

- 井戸ふた…1、吐出し曲管…1、自動空気抜き弁…1、ユニオン…1、ニップル…3
- スルース弁(ねじ込)…1 ●チェッキ弁(ねじ込)…1 ●制御盤(単相機種のみ)…1 ●水中ケーブル…3m

- 高揚程形 ●井戸ふた…1、吐出し曲管…1、特殊短管…1、自動空気抜き弁…1、相フランジ (20K溶接形)…1
- スルース弁(20Kフランジ)…1 ●チェッキ弁(20Kフランジ)…1 ●水中ケーブル…3m

## 特別付属品(オプション)

- ステンレス製井戸ふた ●水中ケーブル延長分 ●制御盤 ●深井戸用水位計 ●液面リレー(単相機種のみ) ●低水位ケーブル
- 電極棒 ●異径管 ●ソールプレート ●連成計 ●圧力タンク ●吐出し短管

## 外形寸法表

75mm井戸用

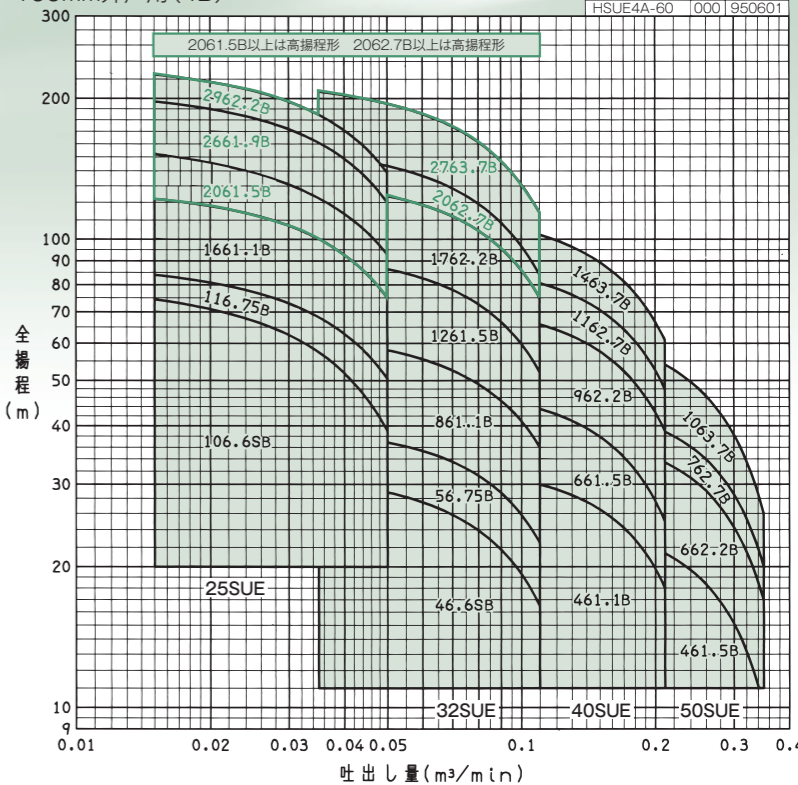
呼び径	機名	吐出しサイズ	ポンプ及び電動機				質量 kg
			LP	LM	L	DM	
25	25SUE116.4S	Rc1	431	540	971	73.5	13

100mm井戸用

呼び径	機名	吐出しサイズ	ポンプ及び電動機				質量 kg
			LP	LM	L	DM	
25	25SUE106.6SB	Rc1	427	378	805	18	
	25SUE116.75B		448	348	796	17	
	25SUE1661.1B		553	378	931	20	
	25SUE2061.5B		637	417	1054	23	
	25SUE2661.9B		763	477	1240	29	
	25SUE2962.2B		826	477	1303	31	
	32SUE46.6SB		301	378	679	16	
	32SUE56.75B		322	348	670	15	
	32SUE861.1B		385	378	763	17	
	32SUE1261.5B		469	417	886	20	
32	32SUE1762.2B	Rc1 1/4	574	477	1051	26	
	32SUE2062.7B		637	557	1194	31	
	32SUE2763.7B		784	557	1341	33	
	40SUE461.1B		353	378	731	16	
	40SUE661.5B		416	417	833	19	
	40SUE962.2B		511	477	988	24	
40	40SUE1162.7B	Rc1 1/2	574	557	1131	29	
	40SUE1463.7B		668	557	1225	30	
	50SUE461.5B		430	417	847	19	
	50SUE662.2B		514	477	991	24	
50	50SUE762.7B	Rc2	556	557	1113	28	
	50SUE1063.7B		682	557	1239	30	

## 選定図 60Hz [同期速度:3600min<sup>-1</sup>]

100mm井戸用(4B)

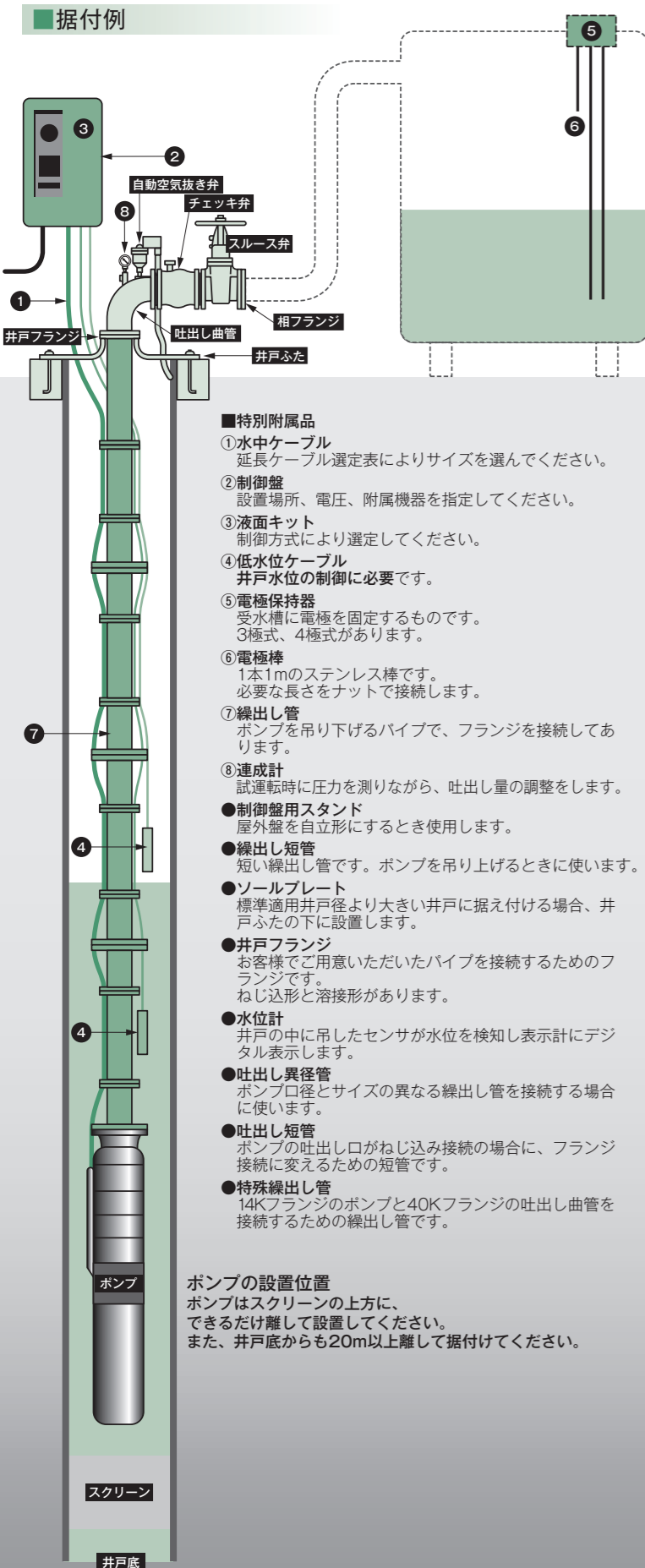


## 要目表

75/100mm井戸用

井戸径 mm	ポンプ呼び径 mm	機名	段数	出力 kW	相	吐出し量 m³/min	全揚程 m	吐出し量 m³/min	全揚程 m	据付図
75	25	25SUE116.4S	11	0.4	単相	0.012	39.5	0.053	13.5	
		25SUE106.6SB	10	0.6			74.5	39.0	A形	
		25SUE116.75B	11	0.75			84.0	50.5	(ねじ込形)	
		25SUE1661.1B	16	1.1			122.0	75.0		
		25SUE2061.5B	20	1.5			152.0	93.0	AH形	
100	25	25SUE2661.9B	26	1.9	三相	0.015	197.0	120.0		
		25SUE2962.2B	29	2.2			225.0	139.0	(ねじ込形)	
		32SUE46.6SB	4	0.6			30.5	16.5		
		32SUE56.75B	5	0.75			38.5	22.5	A形	
		32SUE861.1B	8	1.1			61.0	36.0	(ねじ込形)	
	32	32SUE1261.5B	12	1.5	0.035	0.110	91.0	52.0		
		32SUE1762.2B	17	2.2			130.0	75.0	A形	
		32SUE2062.7B	20	2.7			152.0	84.0	AH形	
		32SUE2763.7B	27	3.7			207.0	114.0	(ねじ込形)	
		40SUE461.1B	4	1.1			32.0	18.0		
40	40SUE661.5B	6	1.5	三相	0.070	47.0	25.0			
	40SUE962.2B	9	2.2			71.0	39.0	A形		
	40SUE1162.7B	11	2.7			87.0	48.0	(ねじ込形)		
	40SUE1463.7B	14	3.7			111.0	61.0			
	50SUE461.5B	4	1.5			24.0	11.1			
50	50SUE662.2B	6	2.2	0.150	0.350	37.0	17.0			
	50SUE762.7B	7	2.7			43.0	20.0			
	50SUE1063.7B	10	3.7			61.0	26.0			

## 据付例



## 特別付属品

- 水中ケーブル**  
延長ケーブル選定表によりサイズを選んでください。
- 制御盤**  
設置場所、電圧、附属機器を指定してください。
- 液面キット**  
制御方式により選定してください。
- 低水位ケーブル**  
井戸水位の制御に必要です。
- 電極保持器**  
受水槽に電極を固定するものです。3極式、4極式があります。
- 電極棒**  
1本1mのステンレス棒です。必要な長さをナットで接続します。
- 繰出し管**  
ポンプを吊り下げるパイプで、フランジを接続してあります。
- 連成計**  
試運転時に圧力を測りながら、吐出し量の調整をします。
- 制御盤用スタンド**  
屋外盤を自立形にするとき使用します。
- 繰出し短管**  
短い繰出し管です。ポンプを吊り上げるときに使います。
- ソールプレート**  
標準適用井戸径より大きい井戸に据え付ける場合、井戸ふたの下に設置します。
- 井戸フランジ**  
お客様でご用意いただいたパイプを接続するためのフランジです。ねじ込形と溶接形があります。
- 水位計**  
井戸の中に吊したセンサが水位を検知し表示計にデジタル表示します。
- 吐出し異径管**  
ポンプ口径とサイズの異なる繰出し管を接続するときに使います。
- 吐出し短管**  
ポンプの吐出し口がねじ込み接続の場合に、フランジ接続に変えるための短管です。
- 特殊繰出し管**  
14Kフランジのポンプと40Kフランジの吐出し曲管を接続するための繰出し管です。

## ポンプの設置位置

ポンプはスクリーンの上に、できるだけ離して設置してください。また、井戸底からも20m以上離して据付けてください。

# 150mm井戸用 ステンレス製

浸出性能基準  
適合品

## 標準仕様

		低揚程	高揚程	SUES型	SUEJ型	
取扱液	液質	清水 ※1				
	液温 (°C)	0~40				
	許容砂含有量	50mg/L以下				
	許容塩素含有量	200mg/L以下				
ポンプ水没最大水深	100m	150m				
ポンプ運転可能最低水位	1m以上					
井戸材の可否	鋼管 (SGP)	可				
	塩ビ管 (VP)	可: 7.5kW以下				
ポンプ	口径	40~65		80		
	材料	ケーシング	SUS304		SCS13	
		羽根車	SUS304		SCS13	
		主軸	SUS316		SUS431	
電動機	相・電圧	三相:200/220V				
	出力 (kW)	1.5~3.7	5.5~15	7.5~22	3.7~22	5.5~22
	形式・極数	水封式・2極				
	構造	キャンド				
	始動方式	じか入れ: 7.5kW以下 スターデルタ始動: 11kW以上				
	材料	フレーム	SUS304			
主軸		SUS431				
ケーブル		平形3芯 CVCTF 1本: 7.5kW以下 2本: 11kW以上				
接続	ポンプ本体吐出口	深井戸用フランジ14K形	深井戸用フランジ40K形	Rcねじ		
	吐出し曲管(地上側)	JIS10K形 (並)	JIS20K形	-		
	バルブ	JIS10K形 (並)	JIS20K形	-		

※1 本ポンプは、水道法による「給水装置の浸出性能基準」に適合します。

### 標準付属品

#### 口径40~65/低揚程形

- 井戸ふた...1、吐出し曲管...1、井戸フランジ(14Kねじ込形)...2、自動空気抜き弁...1、相フランジ(10Kねじ込形)...1
- スルース弁(10Kフランジ)...1 ●チェッキ弁(10Kフランジ)...1 ●水中ケーブル(3.7kW以下)...3m、(5.5kW以上)...5m

#### 口径40~65/高揚程形

- 井戸ふた(吐出し曲管付)...1、自動空気抜き弁...1、相フランジ(20K溶接形)...1
- スルース弁(20Kフランジ)...1 ●チェッキ弁(20Kフランジ)...1 ●水中ケーブル...5m

### SUES-SUEJ型

- 水中ケーブル...5m

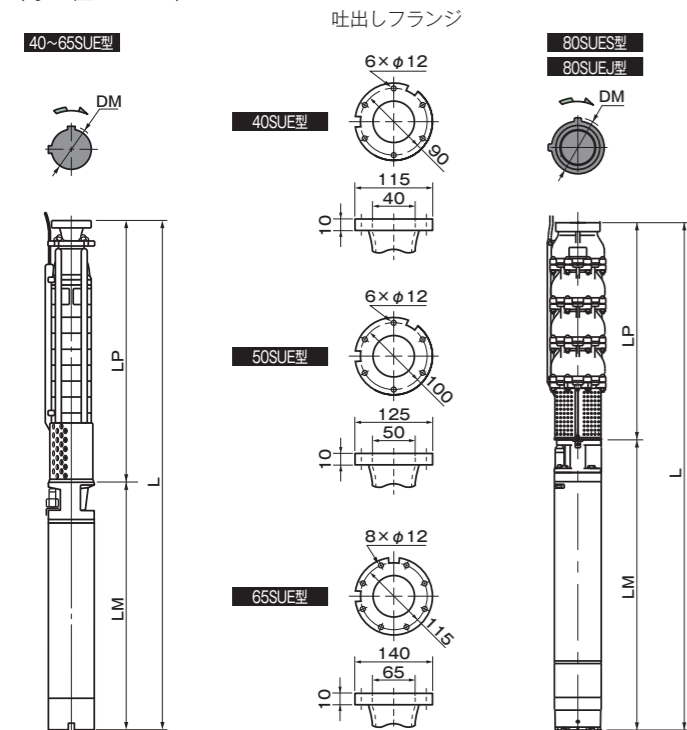
### 特別付属品(オプション)

- ステンレス製井戸ふた ●水中ケーブル延長分
- 繰出し管(フランジ形) ●繰出し短管(フランジ形) ●井戸フランジ
- 制御盤 ●深井戸水位計 ●低水位ケーブル ●電極棒
- 異径管 ●ソールプレート ●連成計 ●圧力タンク ●吐出し短管

SUES、SUEJ型の標準付属品は水中ケーブル5mのみとなります。ご注意ください。

## 外形寸法図(低揚程形、SUES、SUEJ型)

(呼び径40~80)



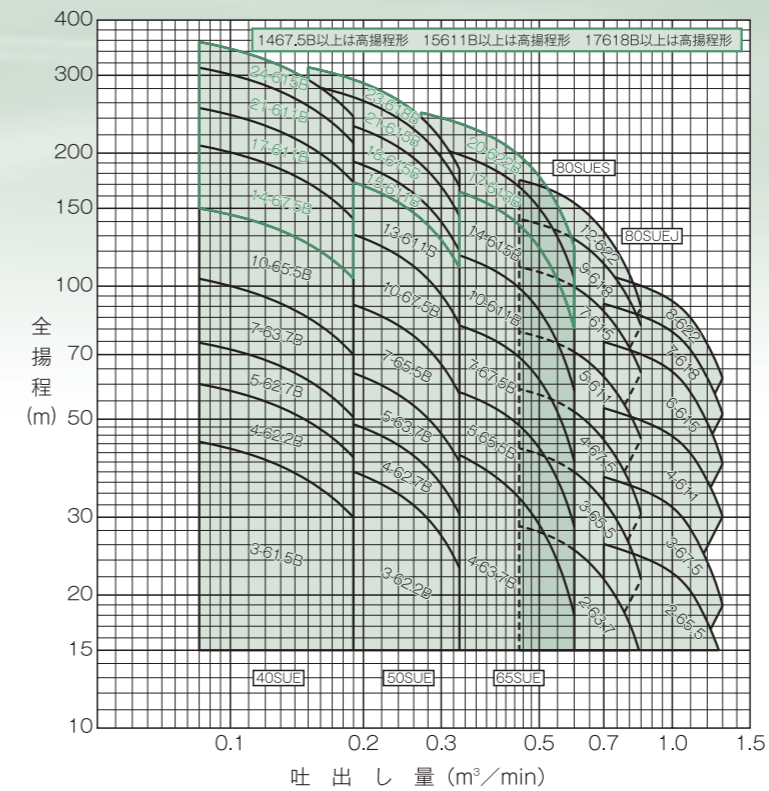
## 外形図寸法表

150mm井戸用(低揚程形、SUES、SUEJ型)

呼び径	機名	吐出しサイズ	ポンプ及び電動機				質量 kg
			LP	LM	L	DM	
40	40SUE361.5B	40	386	417	803	139	23
	40SUE462.2B	40	416	477	893	139	28
	40SUE562.7B	40	446	557	1003	139	33
	40SUE763.7B	40	506	557	1063	139	35
	40SUE1065.5B	40	633	543	1176	142	54
	40SUE1467.5B	40	803	543	1336	142	79
50	50SUE362.2B	50	386	477	863	139	27
	50SUE462.7B	50	416	557	973	139	32
	50SUE563.7B	50	446	557	1003	139	33
	50SUE765.5B	50	543	543	1086	142	52
	50SUE1067.5B	50	633	603	1236	142	60
	50SUE1361.1B	50	723	733	1456	144	79
65	65SUE463.7B	65	466	557	1023	139	33
	65SUE565.5B	65	543	543	1086	142	49
	65SUE767.5B	65	623	603	1226	142	58
	65SUE1061.1B	65	743	733	1476	144	78
	65SUE1461.5B	65	903	818	1721	144	90
	65SUE2062.2B	65	1160	818	2070	143	115
80	80SUES263.7	Rc3	480	543	1023	142	53
	80SUES365.5	Rc3	580	543	1123	142	57
	80SUES467.5	Rc3	680	603	1283	142	66
	80SUES561.1	Rc3	780	733	1513	142	85
	80SUES761.5	Rc3	980	818	1798	142	97
	80SUES961.8	Rc3	1180	890	2070	143	115
	80SUES1262.2	Rc3	1480	970	2450	143	138
	80SUEJ265.5	Rc3	500	543	1043	142	54
80SUEJ367.5	Rc3	610	603	1213	142	62	
80SUEJ461.1	Rc3	720	733	1453	142	81	
80SUEJ661.5	Rc3	940	818	1758	142	94	
80SUEJ761.8	Rc3	1050	890	1940	143	108	
80SUEJ862.2	Rc3	1160	970	2130	143	124	

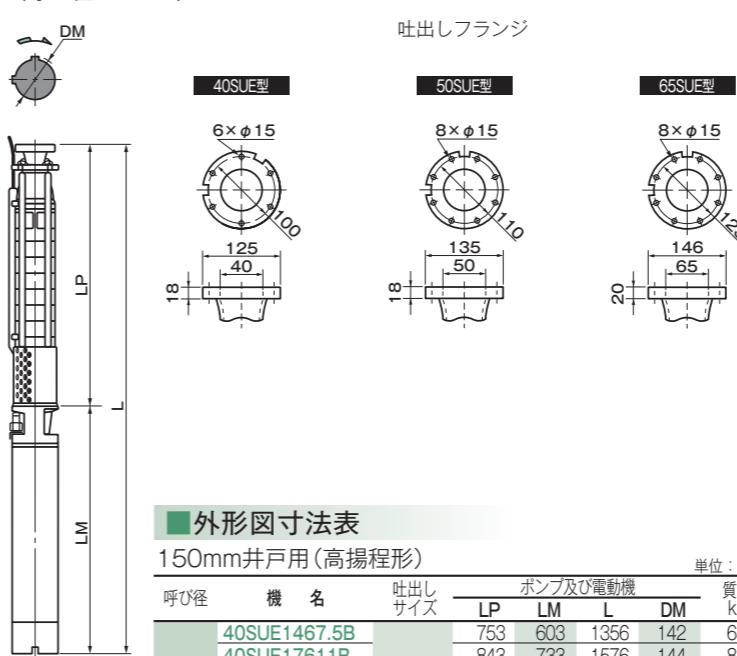
## 選定図 60Hz [同期速度:3600min<sup>-1</sup>]

150mm井戸用(6B)



## 外形寸法図(高揚程形)

(呼び径40~65)



### 外形図寸法表

150mm井戸用(高揚程形)

呼び径	機名	吐出しサイズ	ポンプ及び電動機				質量 kg
			LP	LM	L	DM	
40	40SUE1467.5B	40	753	603	1356	142	65
	40SUE1761.1B	40	843	733	1576	144	83
	40SUE2161.1B	40	963	733	1696	144	87
	40SUE2461.5B	40	1053	818	1871	144	99
50	50SUE1561.1B	50	783	733	1516	144	81
	50SUE1861.5B	50	873	818	1691	144	92
	50SUE2161.5B	50	963	818	1781	144	95
	50SUE2361.8B	50	1023	890	1913	145	104
65	65SUE1761.8B	65	1023	890	1913	145	100
	65SUE2062.2B	65	1143	970	2113	145	119

## 要目表

150mm井戸用

井戸径 mm	ポンプ呼び径 mm	機名	段数	出力 kW	相	吐出し量 m³/min	全揚程 m	吐出し量 m³/min	全揚程 m	据付図	
40	0.085	40SUE361.5B	3	1.5	三相	0.085	0.190	44.5	30.0	B形 (14K形)	
		40SUE462.2B	4	2.2				60.0	41.0		
		40SUE562.7B	5	2.7				74.5	50.5		
		40SUE763.7B	7	3.7				104.0	70.0		
		40SUE1065.5B	10	5.5				150.0	104.0		
		40SUE1467.5B	14	7.5				208.0	142.0		
		40SUE1761.1B	17	11				253.0	172.0		
		40SUE2161.1B	21	11				312.0	211.0		
50	0.150	50SUE2461.5B	24	15	三相	0.150	0.330	357.0	242.0	D形 (40K形)	
		50SUE362.2B	3	2.2				41.0	23.0		
		50SUE462.7B	4	2.7				52.0	30.5		
		50SUE563.7B	5	3.7				68.0	40.0		
		50SUE765.5B	7	5.5				97.0	57.0		
		50SUE1067.5B	10	7.5				140.0	82.0		
		50SUE1361.1B	13	11				183.0	110.0		
		50SUE1561.1B	15	11				204.0	120.0		
65	0.270	65SUE1861.5B	18	15	三相	0.270	0.600	245.0	144.0	B形 (14K形)	
		65SUE2161.5B	21	15				285.0	168.0		
		65SUE2361.8B	23	18.5				313.0	184.0		
		65SUE463.7B	4	3.7				45.0	18.0		
		65SUE565.5B	5	5.5				61.0	28.5		
		65SUE767.5B	7	7.5				86.0	40.0		
		65SUE1061.1B	10	11				124.0	58.0		
		65SUE1461.5B	14	15				173.0	80.0		
80	0.450	80SUE2161.8B	17	18.5	三相	0.450	0.850	210.0	104.0	D形 (40K形)	
		80SUE2062.2B	20	22				247.0	123.0		
		80SUES263.7	2	3.7				28.7	0.840		15.0
		80SUES365.5	3	5.5				43.0	21.7		—
		80SUES467.5	4	7.5				58.5	30.5		—
		80SUES561.1	5	11				78.8	45.1		—
		80SUES761.5	7	15				110	63.6		—
		80SUES961.8	9	18.5				141	81.4		—
80	0.700	80SUES1262.2	12	22	三相	0.700	1.300	174	89.5	—	
		80SUEJ265.5	2	5.5				26.1	1.280		15.0
		80SUEJ367.5	3	7.5				37.0	18.9		—
		80SUEJ461.1	4	11				53.0	30.1		—
		80SUEJ661.5	6	15				74.8	39.6		—
		80SUEJ761.8	7	18.5				91.3	51.4		—
		80SUEJ862.2	8	22				106	61.9		—

# 200mm井戸用 ステンレス製

浸出性能基準  
適合品

## 標準仕様

取 扱 液	液質	清水 ※1				
	液温 (°C)	0~40 (22kW以下)		0~30 (26kW以上)		
	許容砂含有量	50mg/L以下				
	許容塩素含有量	200mg/L以下				
ポンプ水没最大水深	150m					
ポンプ運転可能最低水位	1m以上					
井戸材 の可否	鋼管 (SGP)	可				
	塩ビ管 (VP)	可: 22kW以下				
ポン プ	口径 (mm)	80	100			
	材料	ケーシング	SUS304		SCS13	
		羽根車	SUS304		SCS13	
		主軸	SUS316		SUS431	
		ガイドベーン	—		合成樹脂 (ナイロン66/ABS)	
電動機	相・電圧	三相・200/220V			三相・200/220V: 45kW以下 400/440V: 55kW	
	出力 (kW)	5.5~22	30.37	7.5~37	45.55	
	形式・極数	水封式・2極				
	構造	キャンド				
	始動方式	じか入れ: 7.5kW以下 スターデルタ始動: 11kW以上				
	材料	フレーム	SUS304			
主軸		SUS431				
ケーブル		平形3芯 CVCTF 1本: 7.5kW以下 2本: 11kW以上				
接 続	ポンプ本体吐出口	深井戸用 フランジ14K形	深井戸用 フランジ40K形	深井戸用 フランジ14K形	深井戸用 フランジ40K形	
	吐出し曲管(地上側)	JIS10K形 (並)	JIS20K形	JIS10K形 (並)	JIS20K形	
	バルブ	JIS10K形 (並)	JIS20K形	JIS10K形 (並)	JIS20K形	

※1 本ポンプは、水道法による「給水装置の浸出性能基準」に適合します。

### 標準付属品

#### 低揚程形

- 井戸ふた…1、吐出し曲管…1、井戸フランジ(口径80mm:14Kねじ込形)…2 自動空気抜き弁…1、相フランジ(10Kねじ込形)…1
- スルース弁(10Kフランジ)…1 ●チェック弁(10Kフランジ)…1 ●水中ケーブル…5m

#### 高揚程形

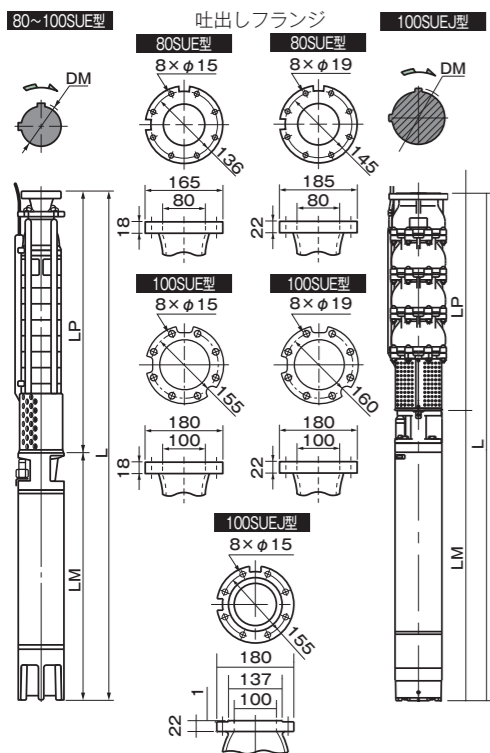
- 井戸ふた(吐出し曲管付)…1、自動空気抜き弁…1、相フランジ(20K溶接形)…1
- スルース弁(20Kフランジ)…1 ●チェック弁(20Kフランジ)…1 ●水中ケーブル…5m

### SUES-SUEJ型

- 水中ケーブル…5m

## 外形寸法図

200mm井戸用(呼び径80、100)

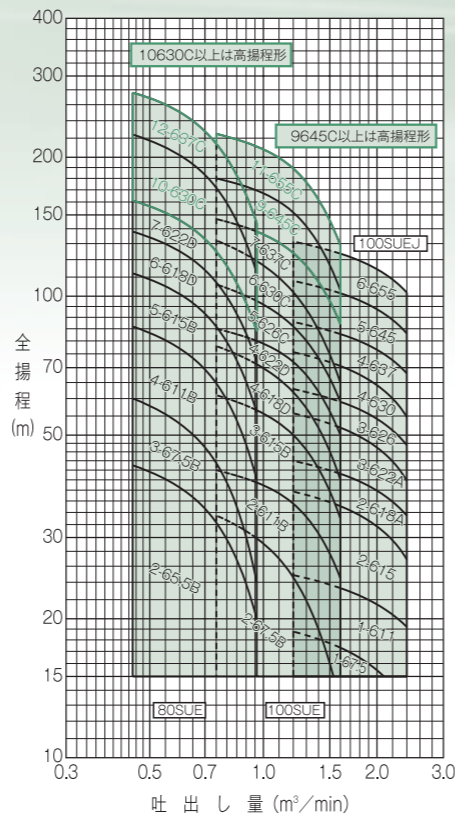


## 外形図寸法表

200mm井戸用

呼び径	機名	吐出し サイズ	ポンプ及び電動機 LP LM L DM	質量 kg
80	80SUE265.5B	508	543 1051 187 57	57
	80SUE367.5B	556	603 1159 187 66	66
	80SUE4611B	604	733 1337 188 83	83
	80SUE5615B	652	818 1470 188 94	94
	80SUE6618D	700	890 1590 190 105	105
	80SUE7622D	748	970 1718 190 120	120
	80SUE10630C	907	1109 2016 192 189	189
	80SUE12637C	1003	1174 2177 193 214	214
	100SUE267.5B	600	603 1203 187 66	66
	100SUE2611B	600	733 1333 188 82	82
	100SUE3615B	672	818 1490 188 93	93
	100SUE4618D	744	890 1634 190 103	103
100SUE4622D	744	970 1714 192 115	115	
100SUE5626C	831	1109 1940 192 177	177	
100SUE6630C	903	1109 2012 192 180	180	
100SUE7637C	1047	1174 2221 193 205	205	
100SUE9645C	1191	1264 2455 193 226	226	
100SUE11655C	1335	1264 2599 193 232	232	
100SUEJ67.5	470	603 1073 185 65	65	
100SUEJ611	470	733 1203 186 80	80	
100SUEJ2615	610	818 1428 186 93	93	
100SUEJ2618A	610	890 1500 187 103	103	
100SUEJ3622A	750	970 1720 187 122	122	
100SUEJ3626	750	1109 1859 188 183	183	
100SUEJ4630	890	1109 1999 188 190	190	
100SUEJ4637	890	1174 2064 190 210	210	
100SUEJ5645	1030	1264 2294 190 233	233	
100SUEJ6655	1170	1264 2434 190 240	240	

## 選定図 60Hz [同期速度:3600min<sup>-1</sup>] 200mm井戸用(8B)



### 特別付属品(オプション)

- ステンレス製井戸ふた ●水中ケーブル延長分
- 繰出し管(フランジ形) ●繰出し短管(フランジ形) ●井戸フランジ ●制御盤
- 深井戸水位計 ●低水位ケーブル ●電極棒
- 異径管 ●ソールプレート ●連成計 ●圧力タンク ●吐出し短管

SUES、SUEJ型の標準付属品は水中ケーブル5mのみとなります。  
ご注意ください。

# 井戸径250mm井戸用 ステンレス製

浸出性能基準  
適合品

## 標準仕様

取 扱 液	液質	清水 ※1	
	液温 (°C)	0~40°C (22kW以下)	
	許容砂含有量	50mg/L以下	
	許容塩素含有量	200mg/L以下	
ポンプ水没最大水深	150m		
ポンプ運転可能最低水位	1m以上		
井戸材 の可否	鋼管 (SGP)	可	
	塩ビ管 (VP)	可	
ポン プ	口径	125	
	材料	ケーシング	SCS13
		羽根車	SCS13
		主軸	SUS431
電動機	相・電圧	三相・200/220V: 45kW以下 400/440V: 55kW	
	出力 (kW)	7.5~55	11~55
	形式・極数	水封式・2極	
	構造	キャンド	
	始動方式	じか入れ: 7.5kW以下 スターデルタ始動: 11kW以上	
	材料	フレーム	SUS304
主軸		SUS431	
ケーブル		平形3芯 CVCTF 1本: 7.5kW以下 2本: 11kW以上	
接 続	ポンプ本体吐出口	深井戸用フランジ14K形	
	吐出し曲管(地上側)	—	
	バルブ	—	

※1 本ポンプは、水道法による「給水装置の浸出性能基準」に適合します。

### 標準付属品

- 水中ケーブル…5m

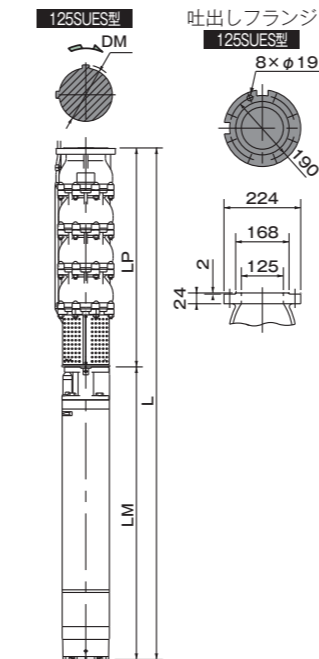
### 特別付属品(オプション)

- ステンレス製井戸ふた ●水中ケーブル延長分
- 繰出し管(フランジ形) ●繰出し短管(フランジ形) ●井戸フランジ ●制御盤
- 深井戸水位計 ●低水位ケーブル ●電極棒
- 異径管 ●ソールプレート ●連成計 ●圧力タンク ●吐出し短管

SUES、SUEJ型の標準付属品は水中ケーブル5mのみとなります。  
ご注意ください。

## 外形寸法図

250mm井戸用(呼び径125)

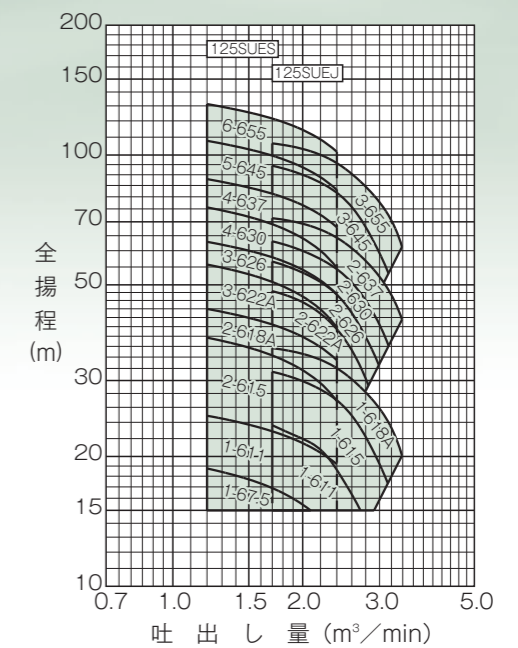


## 外形図寸法表

250mm井戸用

呼び径	機名	吐出し サイズ	ポンプ及び電動機 LP LM L DM	質量 kg
125	125SUES67.5	480	603 1083 224 67	67
	125SUES611	480	733 1213 224 82	82
	125SUES2615	620	818 1438 224 95	95
	125SUES2618A	620	890 1510 224 105	105
	125SUES3622A	760	970 1730 224 124	124
	125SUES3626	760	1109 1869 224 185	185
	125SUES4630	900	1109 2009 224 192	192
	125SUES4637	900	1174 2074 224 212	212
	125SUES5645	1040	1264 2304 224 235	235
	125SUES6655	1180	1264 2444 224 242	242
	125SUEJ611	530	733 1263 229 96	96
	125SUEJ615	530	818 1348 229 101	101
125SUEJ618A	530	890 1420 229 111	111	
125SUEJ2622A	680	970 1650 229 138	138	
125SUEJ2626	680	1109 1789 230 198	198	
125SUEJ2630	680	1109 1789 230 198	198	
125SUEJ2637	680	1174 1854 232 218	218	
125SUEJ3645	830	1264 2094 232 248	248	
125SUEJ3655	830	1264 2094 232 248	248	

## 選定図 60Hz [同期速度:3600min<sup>-1</sup>] 250mm井戸用(10B)



## 要目表

250mm井戸用

井戸径	ポンプ 呼び径	機名	段数	出力 kW	相	吐出し量 m <sup>3</sup> /min	全揚程 m	吐出し量 m <sup>3</sup> /min	全揚程 m	据付図
250	125	125SUES67.5	1	7.5		188	2,090	15.0		
		125SUES611	1	11		249		19.2		
		125SUES2615	2	15		37.7	26.9			
		125SUES2618A	2	18.5		44.0	33.4			
		125SUES3622A	3	22		55.8	39.8			
		125SUES3626	3	26		62.9	47.5			
		125SUES4630	4	30		75.7	54.7			
		125SUES4637	4	37		88.0	68.0			
		125SUES5645	5	45		107	83.0			
		125SUES6655	6	55	三相	131	101			
		125SUEJ611	1	11		236	2,720	15.0		
		125SUEJ615	1	15		31.5	3,150	17.3		
125SUEJ618A	1	18.5		35.7	3,400	20.1				
125SUEJ2622A	2	22		48.4	2,840	29.2				
125SUEJ2626	2	26		56.7	3,000	32.5				
125SUEJ2630	2	30		63.1	3,160	36.0				
125SUEJ2637	2	37		71.4	3,400	41.5				
125SUEJ3645	3	45		94.5	3,160	53.1				
125SUEJ3655	3	55		106	3,400	61.1				

# 井戸径300mm井戸用 ステンレス製

浸出性能基準  
適合品

## 標準仕様

標準仕様		SUES型	SUEJ型
取扱液	液質	清水 ※1	
	液温 (°C)	0~40°C (22kW以下) 0~30°C (26kW以上)	0~30°C
	許容砂含有量	50mg/L以下	
	許容塩素含有量	200mg/L以下	
ポンプ水没最大水深	150m		
ポンプ運転可能最低水位	1m以上	4m以上	
井戸材の可否	鋼管 (SGP)	可	
	塩ビ管 (VP)	可	
ポンプ	口径	150	
	材料	ケーシング	SCS13
		羽根車	SCS13
主軸	SUS431		
電動機	相・電圧	三相・200/220V : 45kW以下 400/440V : 55kW	
	出力 (kW)	15~55	26~55
	形式・極数	水封式・2極	
	構造	キャンド	
	始動方式	スターデルタ始動	
材料	フレーム	SUS304	
	主軸	SUS431	
	ケーブル	平形3芯 CVCTF 2本	
接続	ポンプ本体吐出口	深井戸用フランジ14K形	
	吐出し曲管(地上部)	-	
	バルブ	-	

※1 本ポンプは、水道法による「給水装置の浸出性能基準」に適合します。

### 標準付属品

- 水中ケーブル…5m

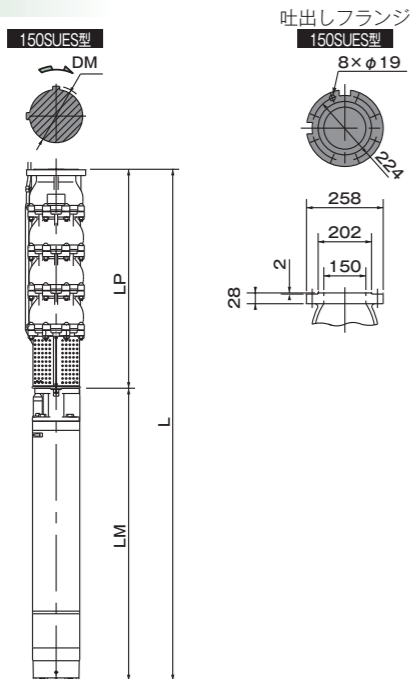
### 特別付属品(オプション)

- ステンレス製井戸ふた ●水中ケーブル延長分
- 繰出し管(フランジ形) ●繰出し短管(フランジ形) ●井戸フランジ ●制御盤
- 深井戸用水位計 ●低水位ケーブル
- 電極棒 ●異径管 ●ソールプレート
- 連成計 ●圧力タンク

SUES、SUEJ型の標準付属品は水中ケーブル5mのみとなります。ご注意ください。

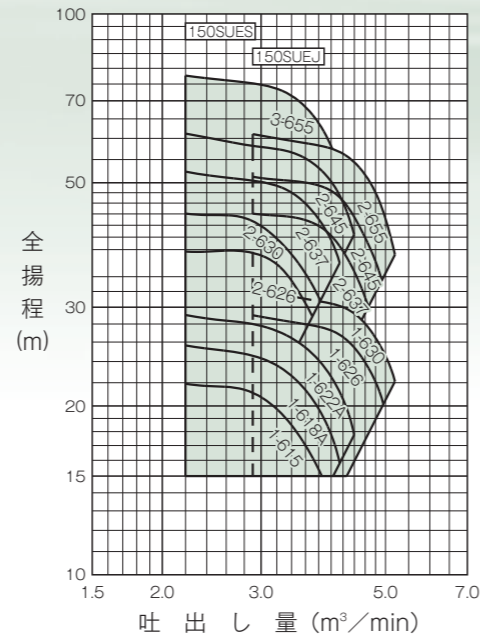
## 外形寸法図

300mm井戸用  
(呼び径150)



## 選定図 60Hz [同期速度:3600min<sup>-1</sup>]

300mm井戸用(12B)



## 要目表

300mm井戸用

井戸径 mm	ポンプ呼び径 mm	機名	段数	出力 kW	相	吐出し量 m³/min	全揚程 m	吐出し量 m³/min	全揚程 m	据付図
300	150	150SUES615	1	15	三相	2.200	21.9	3.850	15.0	-
		150SUES618A	1	18.5			25.7	4.140	15.8	
		150SUES622A	2	22			29.1	4.400	17.8	
		150SUES2626	2	26			37.7	3.700	28.9	
		150SUES2630	2	30			44.1	3.830	30.8	
		150SUES2637	2	37			52.4	4.140	36.0	
		150SUES2645	2	45			61.2	4.400	40.4	
		150SUES3655	3	55		77.7	4.200	50.0		
		150SUEJ626	1	26		29.0	4.960	20.1		
		150SUEJ630	1	30		32.3	5.200	22.1		
		150SUEJ2637	2	37		44.1	4.660	30.0		
		150SUEJ2645	2	45		51.3	4.920	33.5		
		150SUEJ2655	2	55		61.1	5.200	37.2		

## 外形図寸法表

300mm井戸用

単位: mm

呼び径	機名	吐出しサイズ	ポンプ及び電動機				質量 kg
			LP	LM	L	DM	
150	150SUES615	150	545	818	1363	258	104
	150SUES618A		545	890	1435	258	113
	150SUES622A		545	970	1515	258	125
	150SUES2626		710	1109	1819	258	202
	150SUES2630		710	1109	1819	258	202
	150SUES2637		710	1174	1884	258	222
	150SUES2645		710	1264	1974	258	237
	150SUES3655		875	1264	2139	258	252
	150SUEJ626		560	1109	1669	258	187
	150SUEJ630		560	1109	1669	258	187
	150SUEJ2637		740	1174	1914	258	223
150SUEJ2645	740	1264	2004	258	238		
150SUEJ2655	740	1264	2004	258	238		

# FC鋳物製

## 標準仕様

井戸径 (mm)		150	250	300	
取扱液	液質	清水			
	液温 (°C)	0~40	0~40°C (22kW以下) 0~30°C (26kW以上)		
	許容砂含有量	50mg/L以下			
	許容塩素含有量	200mg/L以下			
ポンプ水没最大水深	150m				
ポンプ運転可能最低水位	1m以上				
井戸材の可否	鋼管 (SGP)	可			
	塩ビ管 (VP)	不可	可 (15kW以下)	不可	
ポンプ	口径	80	125	150	
	材料	ケーシング	FC250		
		羽根車	CAC406		
主軸	SUS431	SUS403			
電動機	相・電圧	三相・200/220V	三相・200/220V : 45kW以下	400/440V : 55kW	
	出力 (kW)	37~15	11~55	18.5~55	
	形式・極数	水封式・2極			
	構造	キャンド			
	始動方式	じか入れ : 7.5kW以下 スターデルタ始動 : 11kW以上			
材料	フレーム	SUS304			
	主軸	SUS431			
	ケーブル	平形3芯 CVCTF 1本 : 7.5kW以下 2本 : 11kW以上			
接続	ポンプ本体吐出口	Rcねじ	深井戸用フランジ14K形		
	吐出し曲管(地上側)	JIS10K形 (並)			
	バルブ	JIS10K形 (並)			

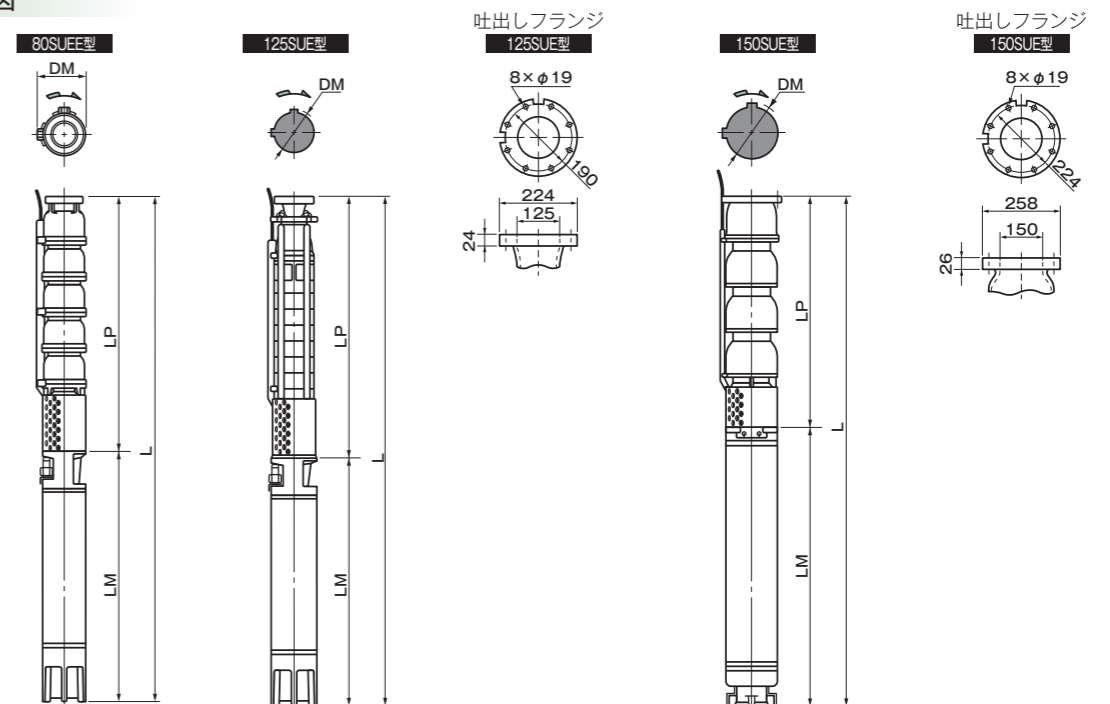
### 標準付属品

- 井戸ふた…1、吐出し曲管…1、井戸フランジ(口径80mm:14Kねじ込形)…1、自動空気抜き弁…1、相フランジ(10Kねじ込形)…1
- スルース弁(10Kフランジ)…1 ●チェック弁(10Kフランジ)…1、水中ケーブル…5m

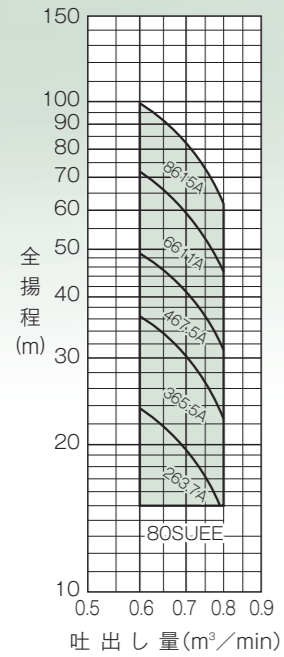
### 特別付属品(オプション)

- ステンレス製井戸ふた ●水中ケーブル延長分
- 繰出し管(フランジ形) ●繰出し短管(フランジ形) ●井戸フランジ ●制御盤
- 深井戸用水位計 ●低水位ケーブル
- 電極棒 ●異径管 ●ソールプレート
- 連成計 ●圧力タンク ●吐出し短管

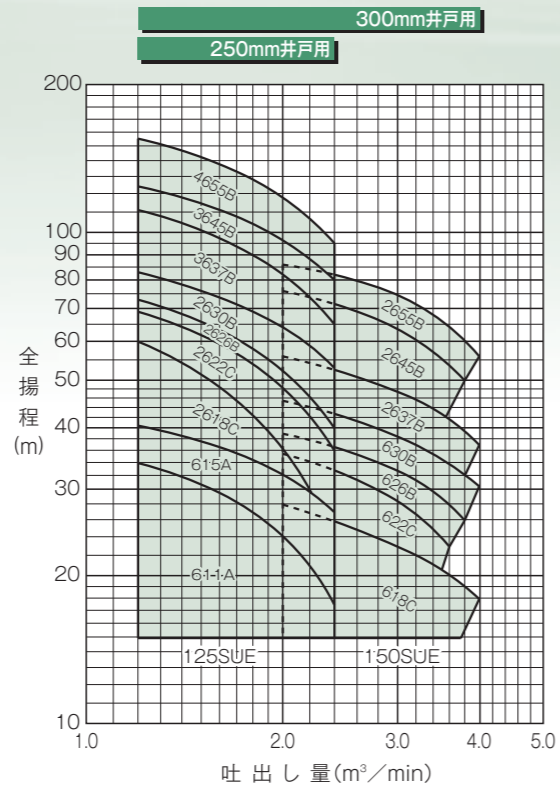
## 外形寸法図



■選定図 60Hz [同期速度:3600min<sup>-1</sup>]  
150mmの井戸用(6B)



■選定図 60Hz [同期速度:3600min<sup>-1</sup>]  
250~300mmの井戸用(10B~12B)



■外形図寸法表

呼び径	機名	吐出しサイズ	ポンプ及び電動機				質量 kg
			LP	LM	L	DM	
80	80SUEE263.7A	Rc3	563	543	1106	142	61
	80SUEE365.5A		673	543	1216	143	66
	80SUEE467.5A		783	603	1386	143	77
	80SUEE661.1A		1003	733	1736	143	103
	80SUEE861.5A		1223	818	2041	143	121
	125SUE61.1A		657	733	1390	234	132
125	125SUE61.5A	125	657	818	1475	234	140
	125SUE261.8C		752	890	1642	238	167
	125SUE262.2C		752	970	1722	238	175
	125SUE262.6B		752	1109	1861	238	234
	125SUE263.0B		752	1109	1861	238	234
	125SUE363.7B		847	1174	2021	239	268
	125SUE364.5B		847	1264	2111	244	283
	125SUE465.5B		942	1264	2206	244	298
	150SUE61.8C		610	890	1500	258	137
	150SUE62.2C		610	970	1580	258	147
150	150SUE62.6B	150	610	1109	1719	258	206
	150SUE63.0B		610	1109	1719	258	206
	150SUE263.7B		790	1174	1964	258	242
	150SUE264.5B		790	1264	2054	258	260
	150SUE265.5B		790	1264	2054	258	260

■要目表

井戸径 mm	ポンプ呼び径 mm	機名	段数	出力 kW	相	吐出し量 m³/min	全揚程 m	吐出し量 m³/min	全揚程 m	据付図
150	80	80SUEE263.7A	2	3.7	三相	0.450	285	0.790	15.0	B形 (14K形)
		80SUEE365.5A	3	5.5			430	22.5		
		80SUEE467.5A	4	7.5			580	31.0		
		80SUEE661.1A	6	11			870	45.0		
		80SUEE861.5A	8	15			1160	62.0		
		125SUE61.1A	1	11			340	17.5		
250	125	125SUE61.5A	1	15	405	27.0				
		125SUE261.8C	2	18.5	600	22.30	29.0			
		125SUE262.2C	2	22	690	36.0				
		125SUE262.6B	2	26	730	40.0				
		125SUE263.0B	2	30	830	2.400	53.0			
		125SUE363.7B	3	37	1110	65.0				
		125SUE364.5B	3	45	1240	80.0				
		125SUE465.5B	4	55	1550	95.0				
		300	150	150SUE61.8C	1	18.5	280	4.000	18.0	
				150SUE62.2C	1	22	355	3.600	23.0	
150SUE62.6B	1			26	390	3.800	26.0			
150SUE63.0B	1			30	455	4.000	30.5			
150SUE263.7B	2			37	560	4.000	37.0			
150SUE264.5B	2			45	760	3.800	50.0			
150SUE265.5B	2	55	860	4.000	56.0					

## 構造断面図

井戸径100mm  
ステンレス製部品番号表/例

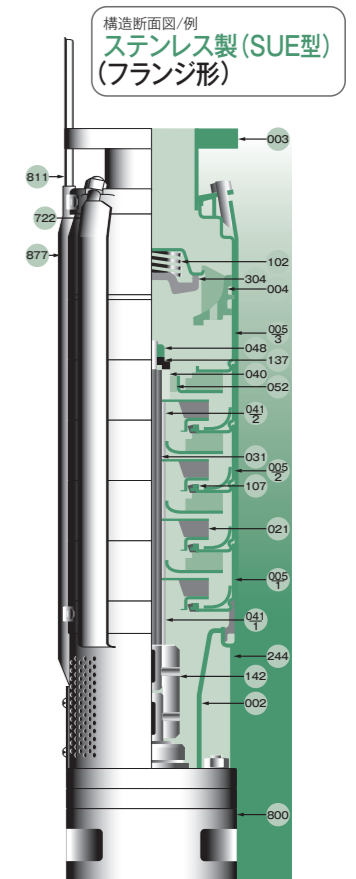
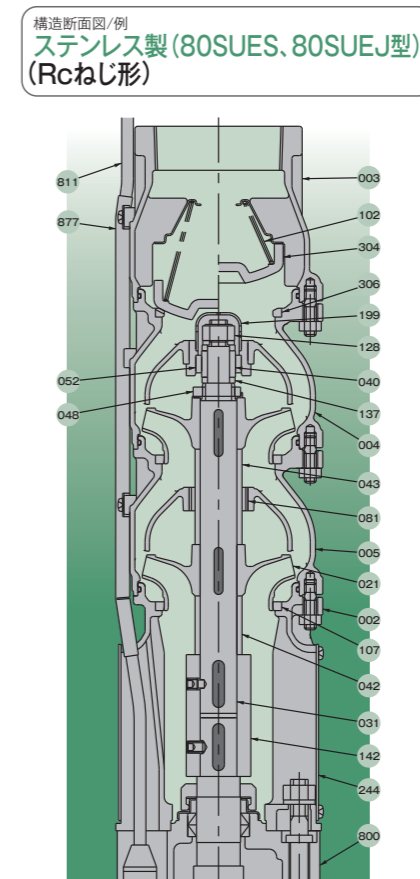
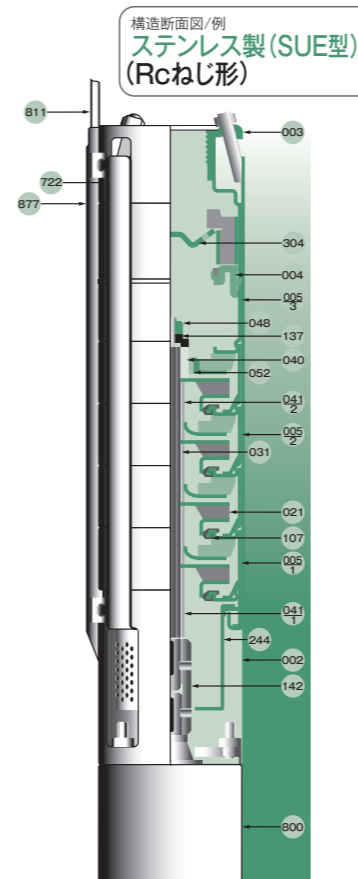
番号	部品名	材料
002	吸込ケーシング	SUS304
003	吐出しケーシング	SUS304
004	上部ケーシング	SCS13
005-1	中間ケーシング	SUS304
005-2	中間ケーシング	SUS304
005-3	中間ケーシング	SUS304
021	羽根車	SUS304
031	主軸	SUS316
040	軸受スリーブ	WC
041-1	軸スリーブ	SUS304
041-2	軸スリーブ	SUS304
048	羽根車ナット	SUS304
052	軸受	WC
107	ライナリング	ゴム/EPDM-SUS304
137	スペーサ	SUS304
142	ソケットカップリング	SUS304
144	ストレナ	SUS304
304	弁体	ゴム/EPDM-SUS304
722	締付バンド	SUS304
800	水中モータ	-
811	水中ケーブル	-
877	ケーブルカバー	SUS304

井戸径150mm  
ステンレス製部品番号表/例

番号	部品名	材料
002	吸込ケーシング	SCS13
003	吐出しケーシング	SCS13
004	上部ケーシング	SCS13
005	中間ケーシング	SCS13
021	羽根車	SCS13
031	主軸	SUS431
040	軸受スリーブ	SiC
042	下部スリーブ	SUS304
043	中間スリーブ	SUS304
048	羽根車ナット	SUS304
052	軸受	SiC
081	中間プッシュ	ゴム/NBR-SUS304
102	スプリング	SUS304
107	ライナリング	ゴム/HNBR-SUS304
128	スリーブナット	SUS304
137	スペーサ	SUS304
142	ソケットカップリング	SUS304
199	キャップ	SUS304
244	ストレナ	SUS304
304	弁体	ゴム/EPDM-SUS304
306	バルブシート	SUS304
800	水中モータ	-
811	水中ケーブル	-
877	ケーブルカバー	SUS304

井戸径150~200mm  
ステンレス製部品番号表/例

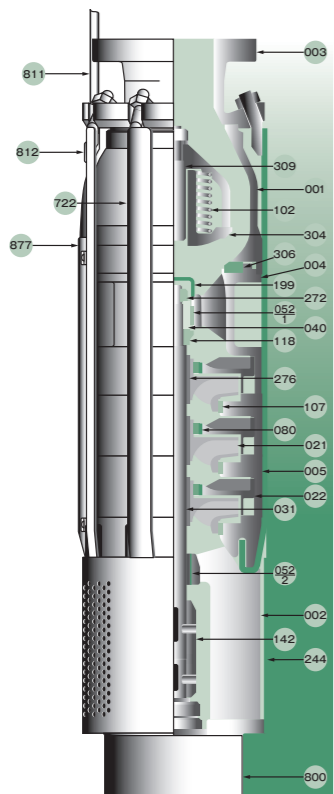
番号	部品名	材料
002	吸込ケーシング	SCS13
003	吐出しケーシング	SCS13-SUS304
004	上部ケーシング	SCS13
005-1	中間ケーシング	SUS304
005-2	中間ケーシング	SUS304
005-3	中間ケーシング	SUS304
021	羽根車	SUS304
031	主軸	SUS316
040	軸受スリーブ	WC
041-1	軸スリーブ	SUS304
041-2	軸スリーブ	SUS304
048	羽根車ナット	SUS304
052	軸受	WC
102	スプリング	SUS304
107	ライナリング	ゴム/EPDM-SUS304
137	スペーサ	SUS304
142	ソケットカップリング	SUS304
244	ストレナ	SUS304
304	弁体	ゴム/EPDM-SUS304
722	締付バンド	SUS304N2
800	水中モータ	-
811	水中ケーブル	-
877	ケーブルカバー	SUS304



井戸径150~300mm  
鋳物製部品番号表/例

番号	部品名	材料 フランジ形
001	弁ケーシング	FC250
002	吸込ケーシング	FC200
003	吐出しケーシング	FC250
004	上部ケーシング	FC250
005	中間ケーシング	FC250
021	羽根車	CAC406
022	ガイドベーン	FC100
031	主軸	SUS403
040	軸受スリーブ	SIC
052-1	上部軸受	SIC
052-2	中間軸受	ゴム/NBR-SUS304
080	プッシュ	ゴム/NBR-SUS304
102	スプリング	SUS304
107	ライナリング	CAC406
118	サンドカラー	CAC406
142	ソケットカップリング	SUS420J1
199	キャップ	SUS304
244	ストレーナ	SUS304
272	スリーブナット	CAC406
276	テーパコーレット	SUS420J1
304	弁体	FC200
306	バルブシート	ゴム/NR
309	弁棒	SUS420J1
722	締付バンド	SUS304
800	水中モータ	-
811	水中ケーブル	-
812	ケーブルクリップ	ビニル-SUS304
877	ケーブルカバー	SUS304

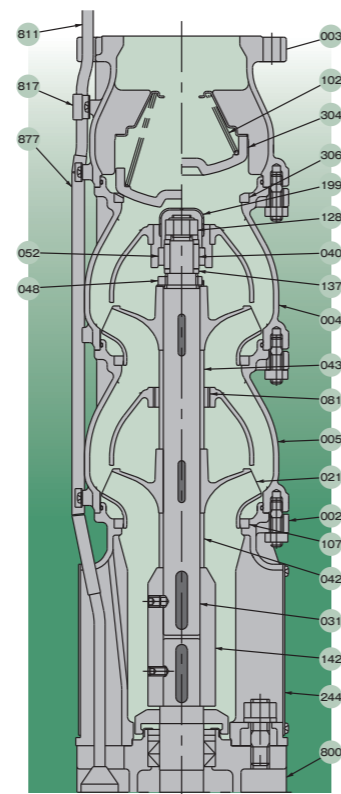
構造断面図/例  
鋳物製(SUE型)  
(フランジ形)



井戸径200~300mm  
ステンレス製部品番号表/例

番号	部品名	材料 フランジ形
002	吸込ケーシング	SCS13
003	吐出しケーシング	SCS13
004	上部ケーシング	SCS13
005	中間ケーシング	SCS13
021	羽根車	SCS13
031	主軸	SUS431
040	軸受スリーブ	SIC
042	下部スリーブ	SUS304
043	中間スリーブ	SUS304
048	羽根車ナット	SUS304
052	軸受	SIC
081	中間プッシュ	ゴム/NBR-SUS304
102	スプリング	SUS304
107	ライナリング	ゴム/HNBR-SUS304
128	スリーブナット	SUS304
137	スペーサ	SUS304
142	ソケットカップリング	SUS304
199	キャップ	SUS304
244	ストレーナ	SUS304
304	弁体	ゴム/EPDM-SUS304
306	バルブシート	SUS304
800	水中モータ	-
811	水中ケーブル	-
812	ケーブルクリップ	ビニル-SUS304
877	ケーブルカバー	SUS304

構造断面図/例  
ステンレス製  
(100SUEJ, 125SUES, 125SUEJ,  
150SUES, 150SUEJ型)  
(フランジ形)

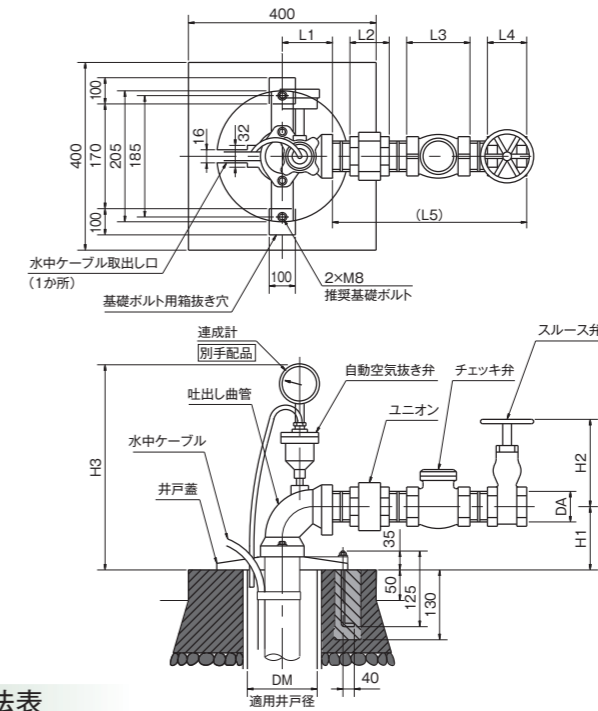


据付図

FC鋳物製

75~150mm  
井戸用  
A形(ねじ込み形)  
25~50SUE型

※適用井戸径DMを参照ください。



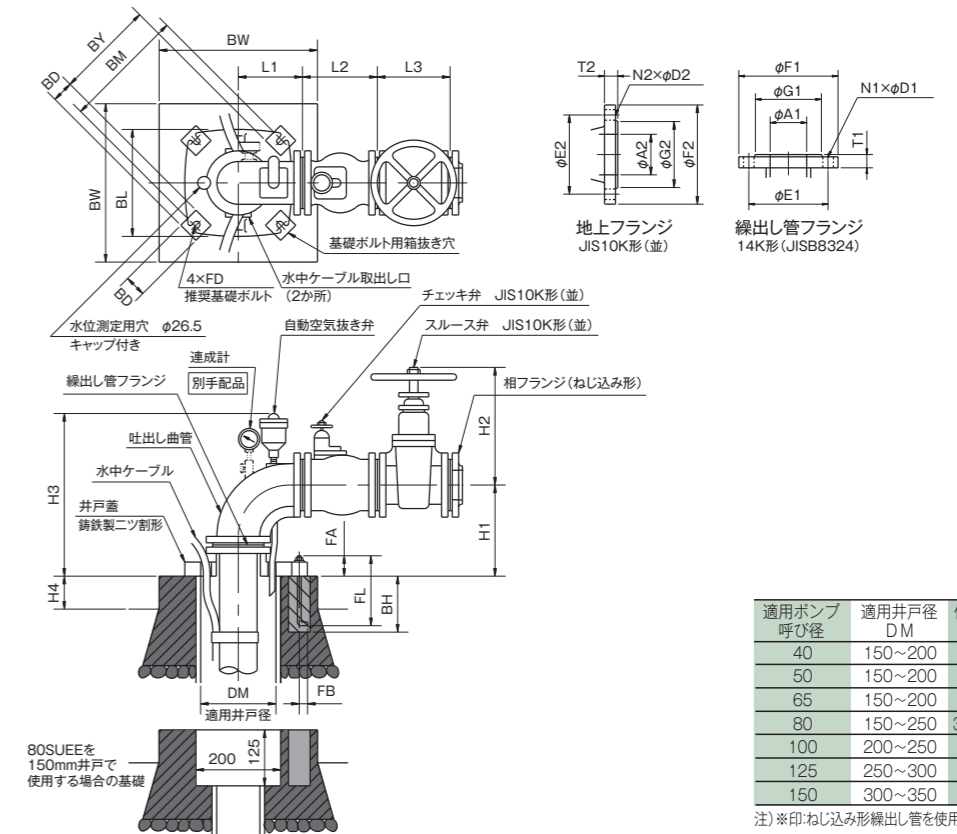
■据付図寸法表

適用ポンプ 呼び径	適用井戸径 DM	DA	据付け寸法							使用可能ケーブル 平形3心(mm <sup>2</sup> )	
			L1	L2	L3	L4	L5	H1	H2		H3
25	75~150	Rc1	60	53	70	53	240	80	97	328	14
32	100~150	Rc1 1/4	75	59	81	60	274	95	117	336	14
40	100~150	Rc1 1/2	80	64	91	63	292	100	126	342	14
50	100~150	Rc2	90	72	109	71	329	110	154	354	14

単位: mm

150~350mm  
井戸用  
B形(14K形)  
40~150SUE型

※適用井戸径DMを参照ください。



■据付図寸法表

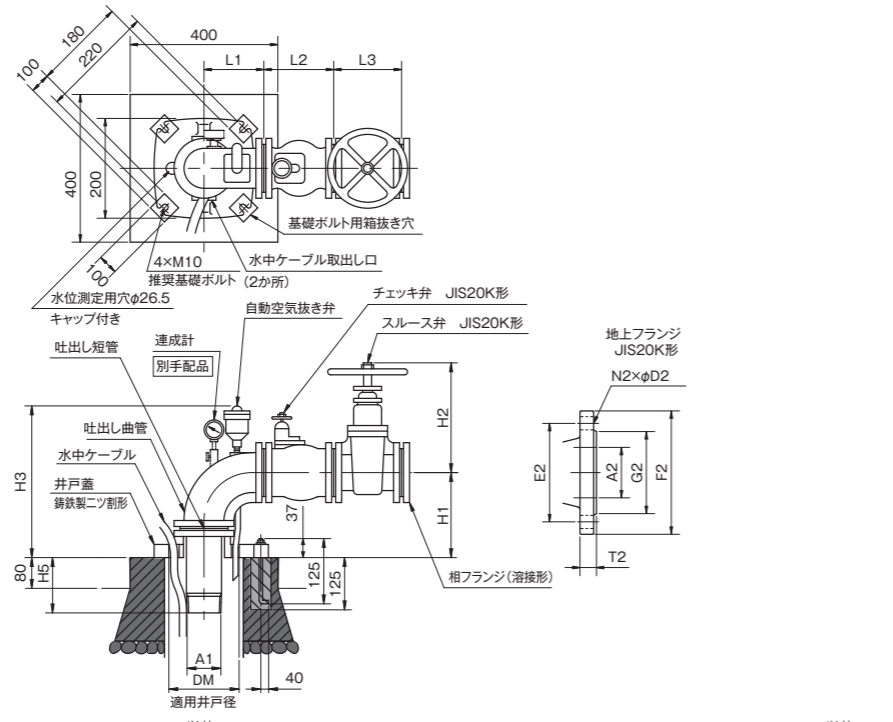
適用ポンプ 呼び径	適用井戸径 DM	据付け寸法										基礎寸法				推奨基礎ボルト				線出し管フランジ										地上フランジ			
		BL	L1	L2	L3	H1	H2	H3	BM	BW	BY	BD	BH	H4	FD	FL	FA	FB	A1	A2	F1	E1	G1	T1	N1	D1	F2	E2	G2	T2	N2	D2	
40	150~200	260	100	145	140	186 (196)	207	395 (405)	280	430	250	100	125	80	M10	125	37	40	40	115	90	75 (18)	6	12	140	105	81	20	4	19			
50	150~200	260	110	160	150	196 (210)	222	409 (423)	280	430	250	100	125	80	M10	125	37	40	50	125	100	85 (16)	6	12	155	120	96	20	4	19			
65	150~200	260	120	175	160	208 (222)	248	426 (440)	280	430	250	100	125	80	M10	125	37	40	65	140	115	100	18	8	12	175	140	116	22	4	19		
80	150~250	320	140	185	180	230 (244)	265	458 (472)	340	470	310	100	125	80	M10	125	37	40	80	165	136	118 (20)	8	15	185	150	126	22	8	19			
100	200~250	320	180	230	230	272	345	488	340	470	310	100	125	80	M10	125	37	40	100	180	155	137	22	8	15	210	175	151	24	8	19		
125	250~300	380	215	255	250	323	385	549	400	550	360	110	160	100	M12	160	48	50	125	224	190	168	28	8	19	250	210	182	24	8	23		
150	300~350	420	255	290	264	372	420	604	440	580	400	110	160	100	M12	160	48	50	150	258	224	202	32	8	19	280	240	212	26	8	23		

単位: mm

注) ( )はねじ込み形井戸フランジを使用した場合の寸法を示します。



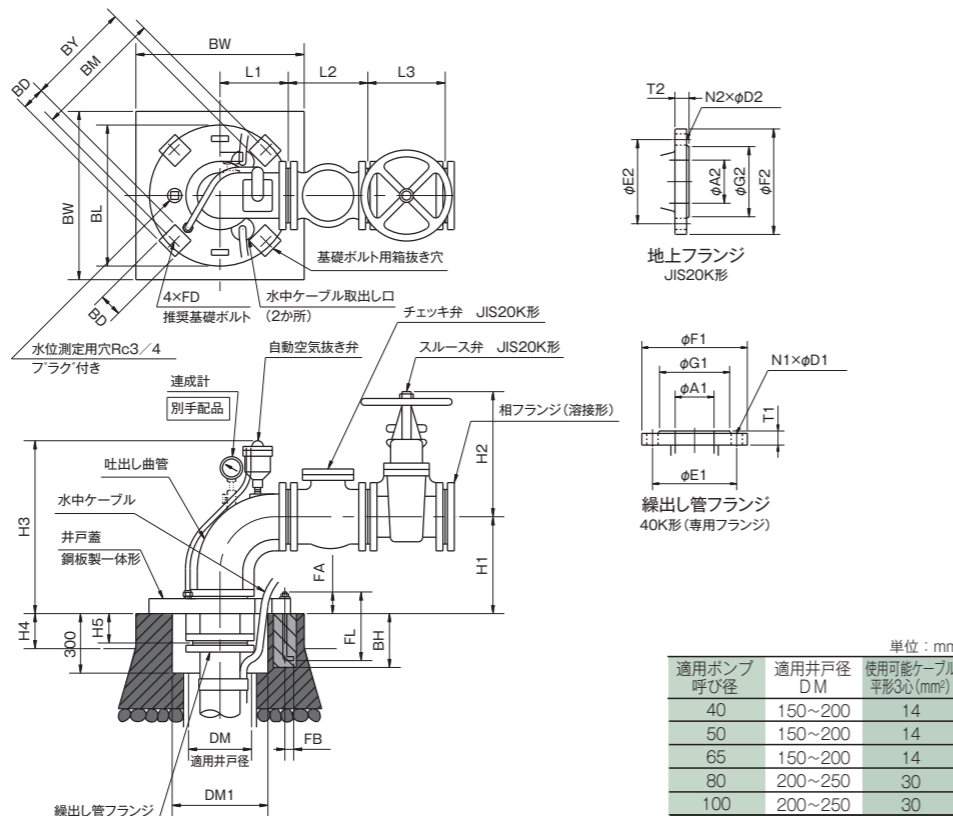
100~150mm  
井戸用  
**AH形(ねじ込み形)**  
25,32SUE型(高揚程形)  
※適用井戸径DMを参照ください。



■据付図寸法表

適用ポンプ 呼び径A1-A2	適用井戸径 DM	据付け寸法								使用可能ケーブル 平形3心(mm <sup>2</sup> )	適用ポンプ 呼び径A1-A2	線出し短管				地上フランジ			
		L1	L2	L3	H1	H2	H3	H5			A1	F2	E2	G2	T2	N2	D2		
25	100~150	85	130	127	135	214	312	70	14	25	R1	125	90	67	16	4	19		
32	100~150	90	160	140	140	241	317	70	14	32	R1 1/4	135	100	76	18	4	19		

150~250mm  
井戸用  
**D形(40K形)**  
40~100SUE型(高揚程形)  
※適用井戸径DMを参照ください。



■据付図寸法表

適用ポンプ 呼び径	適用井戸径 DM	据付け寸法											基礎寸法				推奨基礎ボルト				線出し管フランジ								地上フランジ				
		BL	L1	L2	L3	H1	H2	H3	H5	BM	BW	BY	BD	BH	DM1	H4	FD	FL	FA	FB	A1-A2	F1	E1	G1	T1	N1	D1	F2	E2	G2	T2	N2	D2
40	150~200	380	100	200	190	130	335	369	120	350	600	300	130	200	210	80	M16	200	57	63	40	125	100	80	19	6	15	140	105	81	22	4	19
50	150~200	380	110	220	216	140	393	384	120	350	600	300	130	200	220	80	M16	200	57	63	50	135	110	90	20	8	15	155	120	96	22	8	19
65	150~200	400	120	240	241	150	437	404	120	370	600	320	130	200	240	80	M16	200	57	63	65	146	123	104	20	8	15	175	140	116	24	8	19
80	200~250	470	150	270	283	185	518	449	150	430	700	370	150	250	280	80	M20	250	66	80	80	185	145	124	24	8	19	200	160	132	26	8	23
100	200~250	500	200	300	305	235	607	508	150	460	700	400	150	250	310	80	M20	250	66	80	100	195	160	—	36	8	19	225	185	160	28	8	23

注) 80SUEEは150mm井戸で使用可能です。

据付図

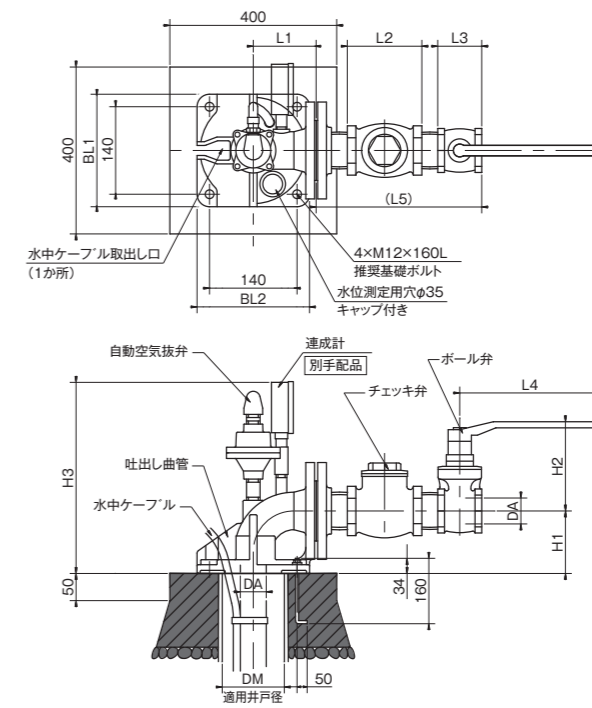
ステンレス製

浸出性能基準  
適合品

JIS 10K用

100~150mm  
井戸用  
(ねじ込み形)

25~50SUE型  
※適用井戸径DMを参照ください。

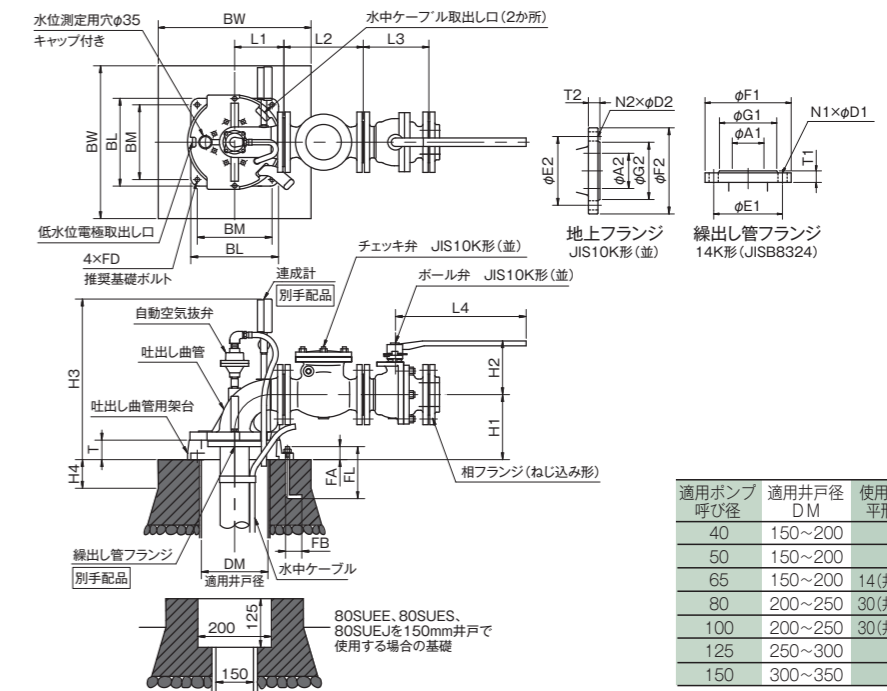


■据付図寸法表

適用ポンプ 呼び径	適用井戸径 DM	DA	据付け寸法										許容吊下げ 荷重(kN)	使用可能ケーブル 平形3心(mm <sup>2</sup> )
			BL1	BL2	L1	L2	L3	L4	L5	H1	H2	H3		
25	100~150	Rc1	180	180	100	90	86	145	236	90	78	341	8.8	14
32	100~150	Rc1 1/4	180	180	100	105	100	145	274	90	82	341	11.7	14
40	100~150	Rc1 1/2	180	180	100	120	109	180	299	90	93	341	13.7	14
50	100~150	Rc2	200	180	100	140	130	180	345	100	99	351	16.6	8(井戸径100)/14

150~350mm  
井戸用

40~150SUE型  
※適用井戸径DMを参照ください。



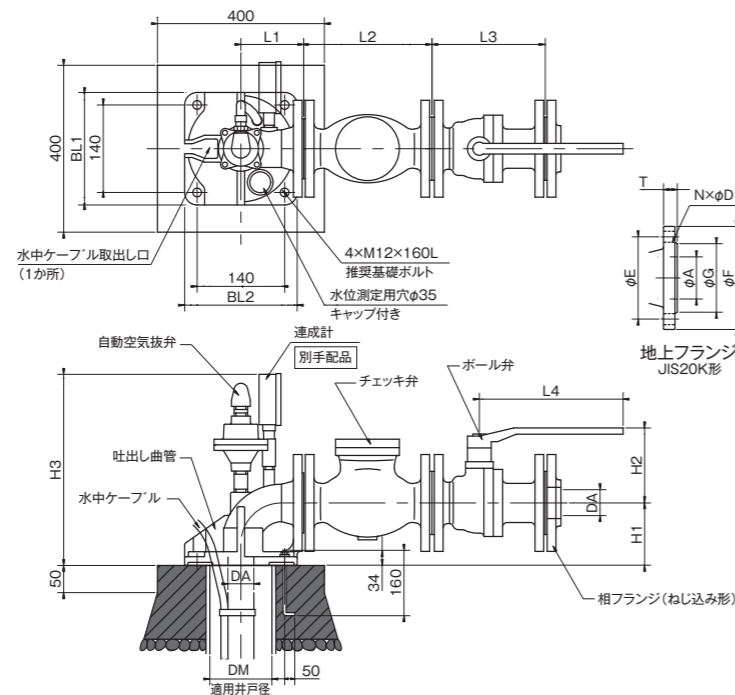
■据付図寸法表

適用ポンプ 呼び径	適用井戸径 DM	据付け寸法											基礎寸法				許容吊下げ 荷重(kN)	呼び径 A1-A2	線出し管フランジ								地上フランジ				
		BL	L1	L2	L3	L4	H1	H2	H3	T	BM	BW	H4	FD	FL	FA			FB	F1	E1	G1	T1	N1	D1	F2	E2	G2	T2	N2	D2
40	150~200	240	120	165	165	230	120	112	416	30	185	430	80	M12	160	34	50	20.5	40	115	90	75	16	6	12	140	105	81	16	4	19
50	150~200	240	120	203	178	230	130	120	426	30	185	430	80	M12	160	34	50	25.4	50	125	100	85	16	6	12	155	120	96	16	4	19
65	150~200	240	120	216	190	230	160	134	455	30	185	430	80	M12	160	34	50	37.2	65	140	115	100	18	8	12	175	140	116	18	4	19
80	200~250	290	150	241	203	400	200	163	495	60	230	470	80	M12	160	40	50	46.0	80	165	136	118	20	8	15	185	150	126	18	8	19
100	200~250	290	150	292	229	400	225	178	520	60	230	470	80	M12	160	40	50	55.8	100	180	155	137	22	8	15	210	175	151	18	8	19
125	250~300	360	220	330	356	750	255	255	551	60	280	550	100	M12	160	40	50	79.4	125	224	190	168	28	8	19	250	210	182	20	8	23
150	300~350	400	250	356	394	1000	275	285	571	75	310	580	100	M12	160	40	50	87.2	150	258	224	202	32	8	19	280	240	212	22	8	23

※適用ポンプ呼び径125-150吐出曲管フランジのガスケット座面は、フライス仕上げになります。

JIS 20K用

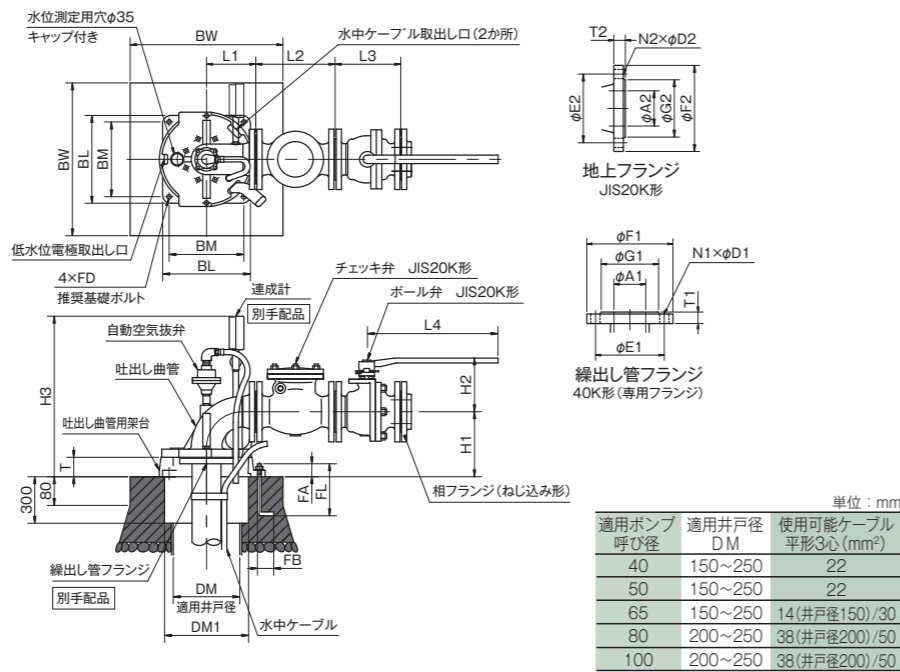
100~150mm  
井戸用  
(ねじ込み形)  
25,32SUE型(高揚程形)  
※適用井戸径DMを参照ください。



据付図寸法表

適用ポンプ 呼び径	適用井戸径 DM	DA	据付け寸法										許容吊下げ 荷重(kN)	使用可能ケーブル 平形3心(mm <sup>2</sup> )	地上フランジ							
			BL1	BL2	L1	L2	L3	L4	H1	H2	H3	呼び径			A	F	E	G	T	N	D	
25	100~150	Rc1	210	190	100	203	165	160	90	92	343	14.7	22	25	125	90	67	16	4	19		
32	100~150	Rc1 <sup>1/4</sup>	210	190	100	216	178	160	90	98	343	14.7	22	32	135	100	76	18	4	19		

150~250mm  
井戸用  
40~100SUE型(高揚程形)  
※適用井戸径DMを参照ください。



据付図寸法表

適用ポンプ 呼び径	適用井戸径 DM	据付け寸法										基礎寸法	推奨基礎ボルト	許容吊下げ 荷重(kN)	呼び径 A1・A2	線出し管フランジ								地上フランジ							
		BL	L1	L2	L3	L4	H1	H2	H3	T	BM					BW	DM1	FD	FL	FA	FB	呼び径	F1	E1	G1	T1	N1	D1	F2	E2	G2
40	150~250	290	150	229	190	230	150	112	446	30	250	600	255	M12	160	34	50	39.2	40	125	100	80	19	6	15	140	105	81	18	4	19
50	150~250	290	150	267	216	230	150	120	446	30	250	600	255	M12	160	34	50	49.0	50	135	110	90	20	8	15	155	120	96	18	8	19
65	150~250	290	150	292	241	230	150	130	446	30	250	600	255	M12	160	34	50	58.8	65	146	123	104	20	8	15	175	140	116	20	8	19
80	200~250	290	150	318	283	400	160	163	456	60	250	700	255	M12	160	34	50	83.3	80	185	145	124	24	8	19	200	160	132	22	8	23
100	200~250	290	150	356	305	750	170	220	466	60	250	700	255	M12	160	34	50	83.3	100	195	160	—	36	8	19	225	185	160	24	8	23

※許容吊下げ荷重とはポンプ質量・線出し管質量・ケーブル質量・附属品質量(井戸内設置品)による荷重と線出し管最上内圧荷重を加えた値です。

延長ケーブル選定表

■延長ケーブルの選定

延長ケーブルは、次の項目を確認して選定してください。

- 延長ケーブルのサイズは、次の事項を留意して、水温・電圧から選定してください。  
水温によりケーブルのサイズが異なります。

40℃以下……………CVCT-F

- 線出し管の適用ケーブルサイズを確認してください。

選定した延長ケーブルのサイズが太すぎると、井戸に入らなくなる場合があります。線出し管の最大適用ケーブルサイズ(P19)を参照してください。

●標準液温仕様電動機

200V級 CVCT-Fケーブル(単相機種は100V)

○周囲温度 30℃以下(単相0.4kWは25℃以下)

単位: m

始動方式	出力(kW)	標準液温仕様電動機 200V級 CVCT-F 30℃																			
		ケーブルサイズ(mm <sup>2</sup> )																			
		1.25	2	3.5	5.5	8	14	22	30	38	50	60									
じか入れ	0.4単	20	31	59	92	—	—	—	—	—	—	—	—	—	—	—	—	—	—	—	—
	0.6単	12	19	36	56	80	141	—	—	—	—	—	—	—	—	—	—	—	—	—	—
	0.75	95	147	274	427	—	—	—	—	—	—	—	—	—	—	—	—	—	—	—	—
	1.1	66	103	193	300	424	—	—	—	—	—	—	—	—	—	—	—	—	—	—	—
	1.5	51	79	148	230	324	—	—	—	—	—	—	—	—	—	—	—	—	—	—	—
	1.9	40	63	118	183	259	455	—	—	—	—	—	—	—	—	—	—	—	—	—	—
	2.2	35	55	103	160	226	397	—	—	—	—	—	—	—	—	—	—	—	—	—	—
	2.7	—	43	81	127	179	315	—	—	—	—	—	—	—	—	—	—	—	—	—	—
	3.7	—	33	63	98	138	243	—	—	—	—	—	—	—	—	—	—	—	—	—	—
	5.5	—	—	44	69	97	172	269	363	—	—	—	—	—	—	—	—	—	—	—	—
	7.5	—	—	—	55	77	136	213	287	—	—	—	—	—	—	—	—	—	—	—	—
	11	—	—	—	—	—	93	146	197	—	—	—	—	—	—	—	—	—	—	—	—
	15	—	—	—	—	—	69	108	146	184	—	—	—	—	—	—	—	—	—	—	—
	18.5	—	—	—	—	—	89	120	152	—	—	—	—	—	—	—	—	—	—	—	—
	22	—	—	—	—	—	77	103	131	—	—	—	—	—	—	—	—	—	—	—	—
26	—	—	—	—	—	—	85	108	138	—	—	—	—	—	—	—	—	—	—	—	
30	—	—	—	—	—	—	—	94	120	—	—	—	—	—	—	—	—	—	—	—	
37	—	—	—	—	—	—	—	—	98	122	—	—	—	—	—	—	—	—	—	—	
スターデルタ	11	—	—	36	56	79	140	219	295	—	—	—	—	—	—	—	—	—	—	—	
	15	—	—	—	41	59	103	162	219	276	—	—	—	—	—	—	—	—	—	—	
	18.5	—	—	—	—	48	85	134	181	228	—	—	—	—	—	—	—	—	—	—	
	22	—	—	—	—	73	115	155	196	—	—	—	—	—	—	—	—	—	—	—	
	26	—	—	—	—	61	95	128	162	207	—	—	—	—	—	—	—	—	—	—	
	30	—	—	—	—	53	83	112	141	180	—	—	—	—	—	—	—	—	—	—	
	37	—	—	—	—	67	91	115	147	183	—	—	—	—	—	—	—	—	—	—	
	45	—	—	—	—	—	78	98	125	157	—	—	—	—	—	—	—	—	—	—	
	55	—	—	—	—	—	—	81	103	129	—	—	—	—	—	—	—	—	—	—	

●標準液温仕様電動機

200V級 CVCT-Fケーブル

○周囲温度 40℃以下(M4・M6電動機のみ適用)

単位: m

始動方式	出力(kW)	標準液温仕様電動機 200V級 CVCT-F 40℃																		
		ケーブルサイズ(mm <sup>2</sup> )																		
		1.25	2	3.5	5.5	8	14	22	30	38	50	60								
じか入れ	0.6単	—	18	35	55	77	136	—	—	—	—	—	—	—	—	—	—	—	—	—
	0.75	91	142	265	413	—	—	—	—	—	—	—	—	—	—	—	—	—	—	—
	1.1	64	100	186	290	409	—	—	—	—	—	—	—	—	—	—	—	—	—	—
	1.5	49	76	143	222	313	—	—	—	—	—	—	—	—	—	—	—	—	—	—
	1.9	39	61	114	177	250	439	—	—	—	—	—	—	—	—	—	—	—	—	—
	2.2	34	53	99	155	218	384	—	—	—	—	—	—	—	—	—	—	—	—	—
	2.7	—	42	79	123	173	305	—	—	—	—	—	—	—	—	—	—	—	—	—
	3.7	—	—	61	95	133	235	—	—	—	—	—	—	—	—	—	—	—	—	—
	5.5	—	—	43																

電動機・定格電圧の決定

■電動機定格電圧の決定(単相100V機種および55kWは除く)

標準電圧は200Vですが、以下の事項により400Vにする必要がある場合があります。  
また、400Vにすることで、設備費を低減できる場合もありますので、検討のうえ定格電圧を決定してください。

井戸径によるケーブルサイズの制限

ポンプの据付位置が深く、延長ケーブルが長い場合、サイズ(mm<sup>2</sup>)が大きくなり、据付不能となる場合があります。

また、100mm・150mm井戸では井戸ケーシング材によって設置可能ケーブルサイズ(mm<sup>2</sup>)および、設置可能ポンプが限られていますので、下表でチェックしてください。

ケーブルサイズが大き過ぎる場合は、電圧を400Vにして、ケーブルサイズを小さくする必要があります。

■繰出し管の最大適用ケーブル

ポンプ口径 (mm)	最大適用ケーブルサイズ(mm <sup>2</sup> )	
	14K形	40K形
40	14	
50	14	
65	14	
80	14	30
100	30	-
125	50	-
150	50	-

●標準液温仕様電動機

400V級 CVCT-Fケーブル

○周囲温度 30℃以下

単位：m

始動方式	出力(kW)	標準液温仕様電動機 400V級 CVCT-F 30℃										
		ケーブルサイズ (mm <sup>2</sup> )										
		周囲温度30℃以下										
		1.25	2.0	3.5	5.5	8	14	22	30	38	50	60
じか入れ	0.75	402										
	1.1	275	425									
	1.5	206	318									
	1.9	161	249	465								
	2.2	141	218	407								
	2.7	113	175	327								
	3.7	87	135	252	392							
	5.5	63	98	184	287	404						
	7.5	-	74	138	216	304						
	11	-	-	96	150	212	373					
	15	-	-	-	111	157	277	433				
	18.5	-	-	-	92	129	228	357				
	22	-	-	-	-	111	196	307	415			
	26	-	-	-	-	-	162	254	343			
	30	-	-	-	-	-	142	222	300			
37	-	-	-	-	-	-	180	244	307			
45	-	-	-	-	-	-	154	208	263			
55	-	-	-	-	-	-	-	171	216	276		
スターデルタ	11	50	77	145	225	318						
	15	-	57	107	167	236	415					
	18.5	-	-	88	138	194	342					
	22	-	-	76	119	167	295					
	26	-	-	-	98	138	244	381				
	30	-	-	-	86	121	213	333				
	37	-	-	-	-	98	173	271	366			
45	-	-	-	-	84	148	232	313				
55	-	-	-	-	-	122	190	257	324			

●標準液温仕様電動機

400V級 CVCT-Fケーブル

○周囲温度 40℃以下(M4・M6電動機のみ適用)

単位：m

始動方式	出力(kW)	標準液温仕様電動機 400V級 CVCT-F 40℃										
		ケーブルサイズ (mm <sup>2</sup> )										
		周囲温度40℃以下										
		1.25	2	3.5	5.5	8	14	22	30	38	50	60
じか入れ	0.75	388										
	1.1	265	411									
	1.5	199	308									
	1.9	155	240	449								
	2.2	136	210	393								
	2.7	109	169	316								
	3.7	84	130	243	379							
	5.5	-	95	178	277	390						
	7.5	-	71	134	208	294						
	11	-	-	93	145	205	360					
	15	-	-	-	108	152	267	418				
	18.5	-	-	-	-	125	220	345				
	22	-	-	-	-	-	190	297	401			
	スターデルタ	11	-	75	140	218	307					
		15	-	-	104	162	228	401				
18.5		-	-	85	133	188	331					
22		-	-	73	115	162	285					

ケーブル・井戸ケーシング適用表(繰出し管のケーブルサイズ適用表)

標準井戸径 mm(インチ)	繰出し管		ケーブルサイズ (mm <sup>2</sup> )										
	口径mm	繰出し管形状	1.25	2	3.5	5.5	8	14	22	30	38	50	60
100(4 <sup>B</sup> )	25	ねじ込み											
	32												
	40												
	50												
150(6 <sup>B</sup> )	40	フランジ(14,40K)											
	50												
	65												
200(8 <sup>B</sup> )	80	ねじ込み											
	80		フランジ(14K)										
	100		フランジ(40K)										
	100		フランジ(14K)										
250(10 <sup>B</sup> )	125	フランジ(14K)											
300(12 <sup>B</sup> )	150	フランジ(14K)											

SGP管・VP管 (VP管適用の可否は標準仕様を参照願います)

SGP管のみ

※繰出し管のフランジ寸法は、据付図の項(P14~P17)を参照願います。

制御方式

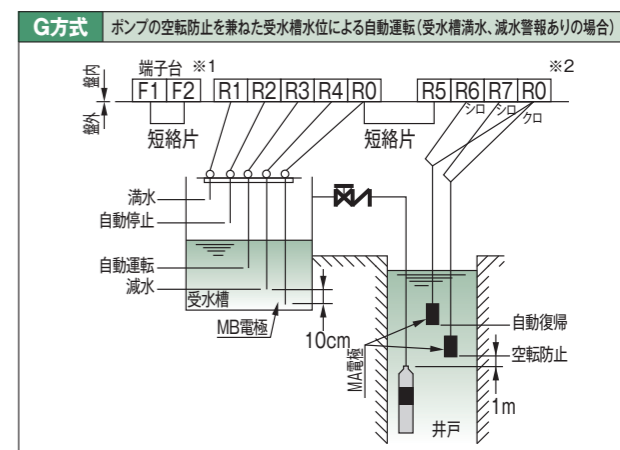
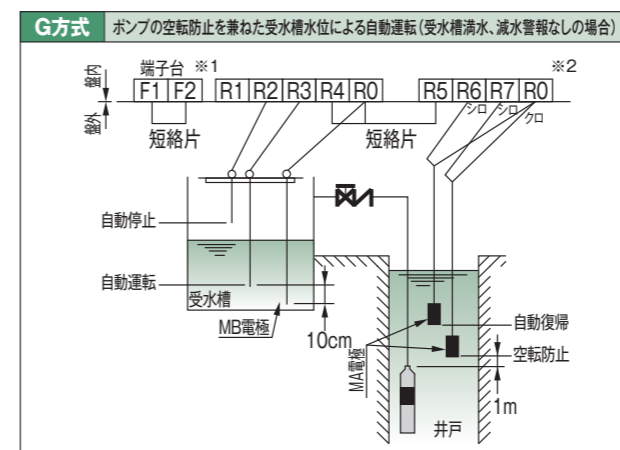
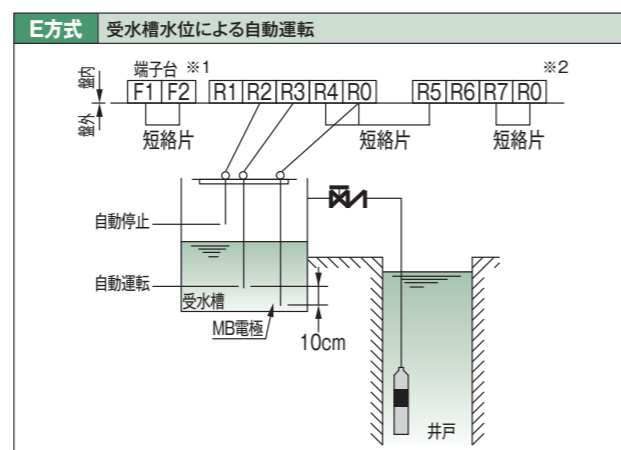
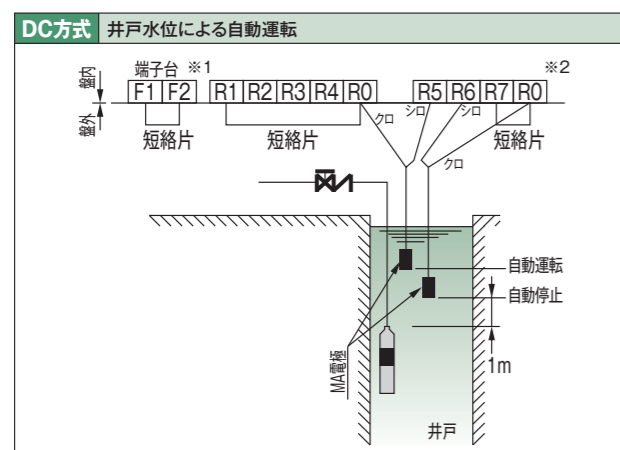
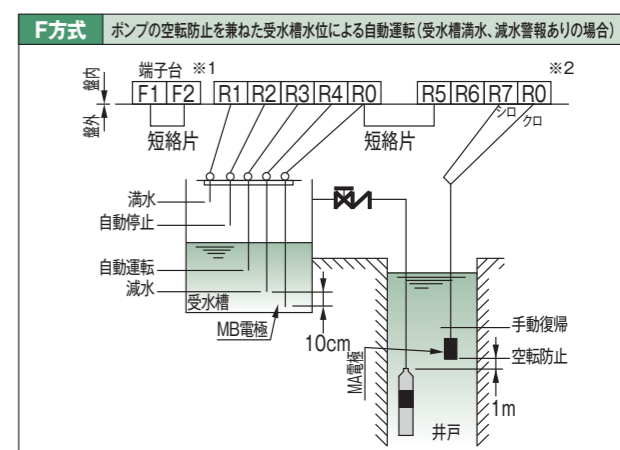
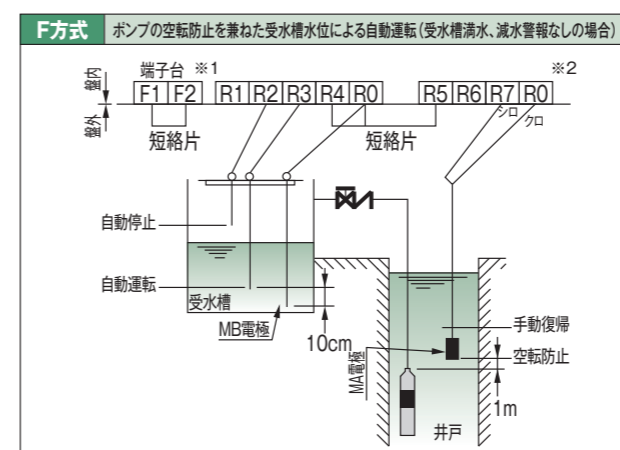
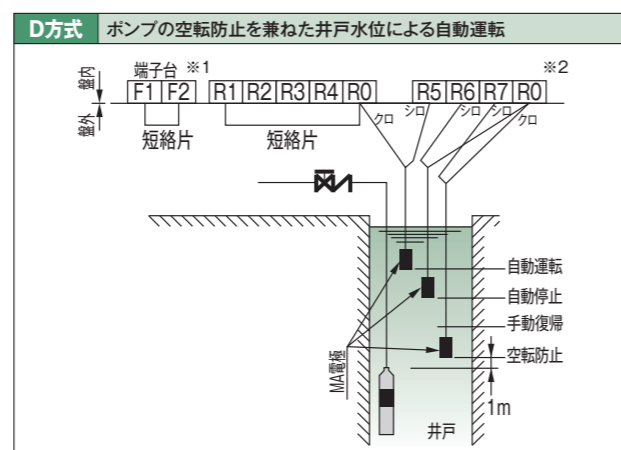
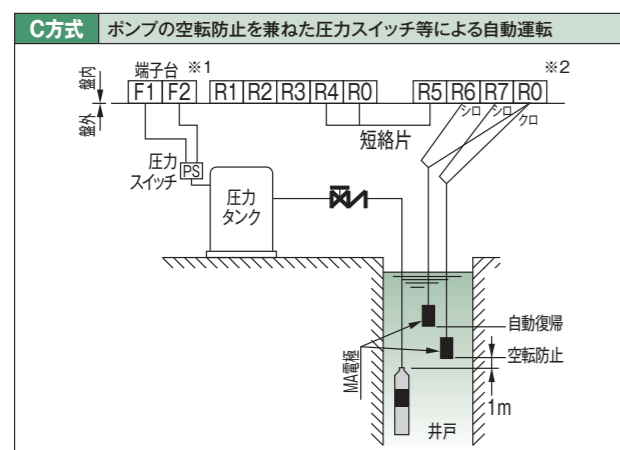
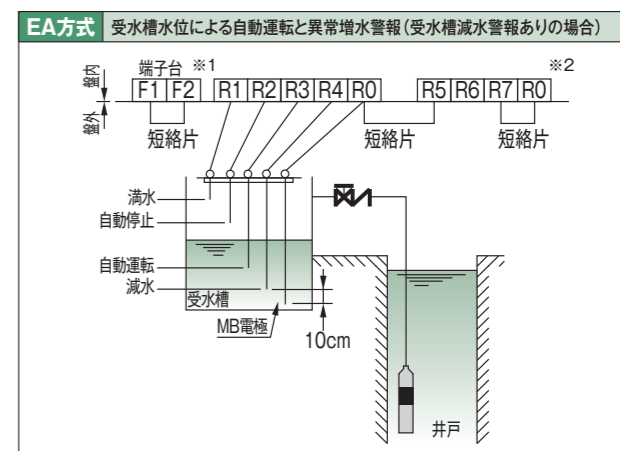
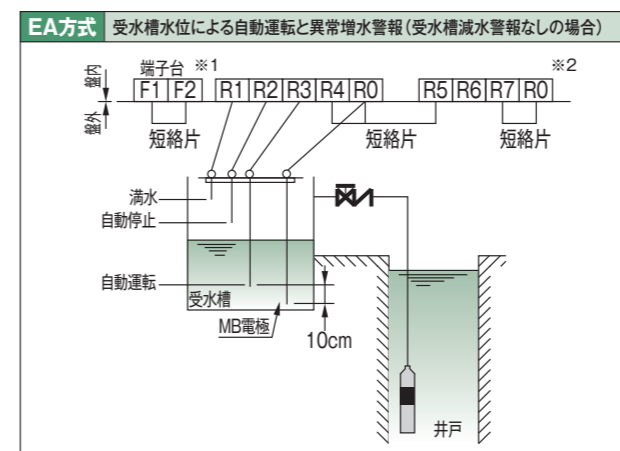
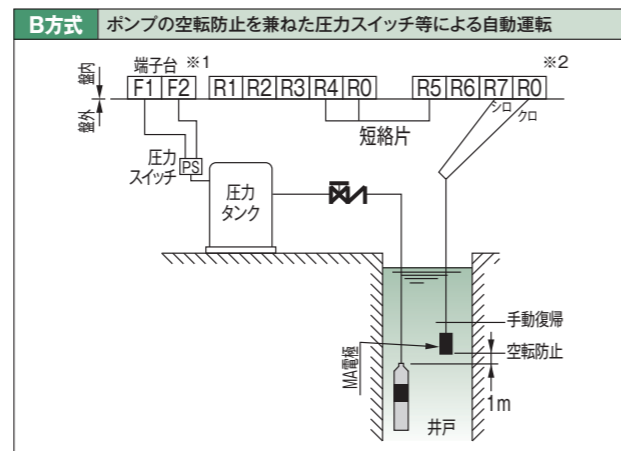
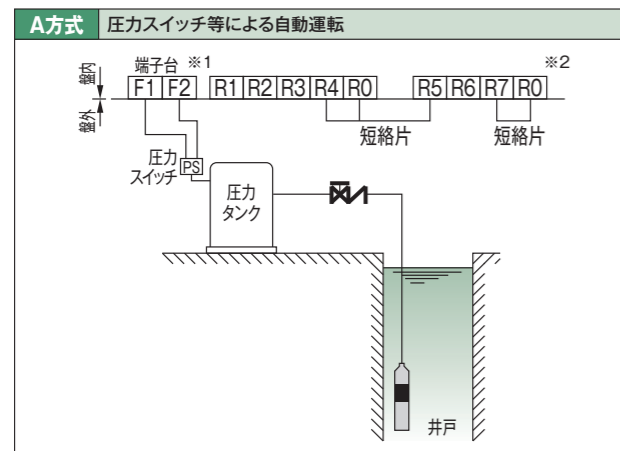
専用制御盤と低水位ケーブル(電極付)、水槽用電極を組み合わせると各種の自動制御が可能です。

※1 単相100V用については単相専用制御盤EGCS型をご用意しております。  
 ※2 単相100V用の場合はA・B・C・F・G方式のみです。(100V専用キット: BC1S、FG1S)

適用ポンプ		深井戸水中モーターポンプ (SUE型)				
始動方式		じか入れ始動		スター・デルタ始動		
電動機出力		0.75~7.5kW		11~45kW	11~55kW	
相・定格電圧		三相200/200-220V (50/60Hz)	三相400/400-440V (50/60Hz)	三相200/200-220V (50/60Hz)	三相400/400-440V (50/60Hz)	
型式	屋内形	標準	EG2LS-[kW]	EG2SD-[kW]		
		ELB付	EG2LS-[kW]L	EG2SD-[kW]L		
		ELB+SC付	EG2LS-[kW]LY(Z)	EG2SD-[kW]LY(Z)		
	屋外形	400V級+ELB付		EG2LS-[kW]HL		EG2SD-[kW]HL
		標準(ELB付)	EG2LS-[kW]WL		EG2SD-[kW]WL	
		ELB+SC付	EG2LS-[kW]WLY(Z)		EG2SD-[kW]WLY(Z)	
400V級+ELB付			EG2LS-[kW]HWL		EG2SD-[kW]HWL	

注) 1. 屋外スタンド形をご希望の場合は、別途ご指示願います。  
 2. 屋内標準形の場合は電源側に漏電しゃ断器を接続してご使用ください。  
 3. 単相用制御盤はEGCS型となります。  
 4. 特殊仕様については営業所へお問い合わせください。

制御盤



※1 端子F1-F2間の出力電圧、電流はDC24V、10mAです。  
 ※2 端子R0-R1~R7間の出力電圧はAC8Vです。

※1 端子F1-F2間の出力電圧、電流はDC24V、10mAです。  
 ※2 端子R0-R1~R7間の出力電圧はAC8Vです。