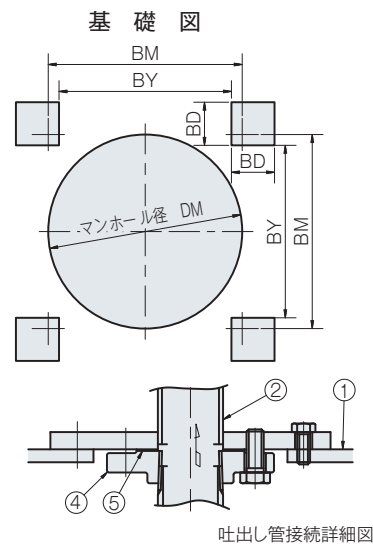
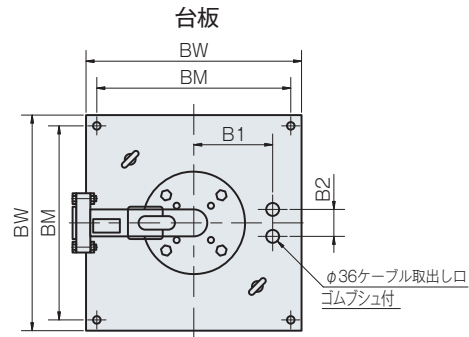
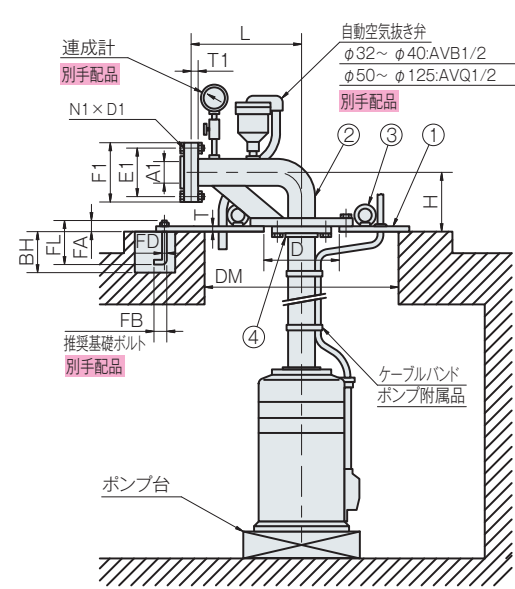


■ポンプ呼び径32~125用



■部品明細

番号	部品名	材 料	個数
5	フランジパッキン	ゴム/NR	2
4	相フランジ	FC200	2
3	吊りボルト	SS400	2
2	吐出し曲管	SS400	1
1	台板	SS400	1

注) ポンプ詳細寸法は、ポンプ外形図をご参照ください。

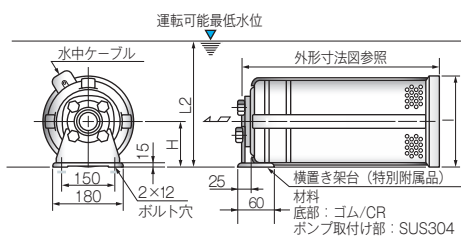
■寸法図 (mm)

呼び径 A1	台 板							基 礎				推奨基礎ボルト				台板 質量 kg	
	BW	L1	H	T	D	B1	B2	DM	BM	BY	BD	BH	FD	FL	FA		FB
32	450	230	130	12	160	150	60	400	400	340	110	180	M12	160	32	50	24
40	450	230	140	12	160	150	60	400	400	340	110	180	M12	160	32	50	24
50	550	280	155	12	200	200	60	500	500	440	110	180	M12	160	32	50	36
65	550	280	165	12	200	200	60	500	500	440	110	180	M12	160	32	50	36
80	650	330	190	16	235	220	60	600	600	540	110	220	M16	200	39	63	63
80	650	330	190	16	235	220	60	600	600	540	110	220	M16	200	39	63	63
100	650	330	230	16	235	220	60	600	600	540	110	220	M16	200	39	63	64
125	650	330	265	16	285	240	60	600	600	540	110	220	M16	200	39	63	69

■フランジ寸法表

フランジJIS10K形(薄)					フランジJIS10K形(並)				
F1	E1	T1	N1	D1	F1	E1	T1	N1	D1
-	-	-	-	-	135	100	16	4	19
-	-	-	-	-	140	105	16	4	19
-	-	-	-	-	155	120	16	4	19
-	-	-	-	-	175	140	18	4	19
-	-	-	-	-	185	150	18	8	19
185	150	16	8	15	185	150	18	8	19
210	175	16	8	15	210	175	18	8	19
-	-	-	-	-	250	210	20	8	23

■横置据付図 (SMEP口径32~65のみ)



■据付寸法表

電動機出力	H	I	L2
3.7kW以下	107.5	215	250
5.5kW以上	125	250	300

- 注) 1. 2×12ボルト穴は位置決め用で、ゴム穴をあけています。
 2. 運転可能最低水位は、水面が静かな状態での値です。波立っている場合には余裕をとってください。
 3. 設置後、空中で放置した場合、運転中に露出した場合には、排水プラグをはずし、電動機内の封入液が満水であることを確認してください。少なくなっている時は、プロピレングリコール(15%水溶液)を補給してください。

安全に関するご注意
 ●配線工事は電気設備技術基準や内線規程に従って、正しく行ってください。誤った配線工事は、感電や火災のおそれがあります。
 ●アース線を確実に取り付け、接地工事は必ず行ってください。故障や漏電の時に感電するおそれがあります。

※製品改良のためカタログ内容を一部変更する場合があります。
 ※カタログ中「○○○型」の表示は当社の機種記号です。
 ※本カタログの内容を無断転載することを禁じます。

*ご使用に際して、正しく安全にお使いいただくために取扱説明書、注意書をよくお読みください。取扱説明書、注意書は銘板と共に保管してください。

桜川
水中タービンポンプ

SMEP/SME型

50Hz

※カタログ中「○○○型」の表示は当社の機種記号です。



株式会社 桜川ポンプ製作所

本 社 〒567-8525 大阪府茨木市五日市1-2-11 TEL 072-645-5252 FAX 072-645-5253
 福井事業所 〒913-0038 福井県坂井市三国町テクノポート2-5-5 TEL 0776-82-7862 FAX 0776-82-7938
 東 京 〒124-0025 東京都葛飾区西新小岩4-34-15 TEL 03-5670-5261 FAX 03-5670-5270
 札幌・仙台・新潟・福井・名古屋・大阪・広島・高松・福岡・鹿児島・沖縄

<http://www.sakura-p.net>



水中技術で未来を創造する
桜川ポンプ

SMEP

赤水対策がさらに充実。 大口徑までステンレス対応。



SMEP型

- 接液部はステンレス製なので完全赤水対策品。
- 高効率なので少電力で十分な水量を揚水。
- 騒音の心配がない水中ポンプなので水槽上部床面を有効利用可能。
- 水封式電動機を使用、揚液を汚さず飲料水用に最適。
- ポンプ最下部より吸込む構造なので、死水がありません。
- 軽量なので、地上水槽に設置が可能。
- 横置き仕様(横置き支持台付)で始動水位が更に低くなります。(口径65以下のみ)

標準仕様

標準品をお買い上げのお客様は標準仕様の欄を参照してください。その他に、お客様のご希望により特殊仕様として仕様変更したものもあります。仕様から外れた範囲ではご使用にならないようお願いいたします。

機名		SMEP 本ポンプは水道法による「給水装置の浸出性能基準」に適合します。	
取扱液	液質	清水 ※1	
	液温	0~40℃(口径65以下)	
	許容砂含有量	50mg/L以下	
	許容塩素含有量	200mg/L以下	
ポンプ水没最大水深		10m	
ポンプ	構造	羽根車	クローズド
		軸受	ブシュ:4段以上のみ(口径65以下)
	材料	ケーシング	SUS304(口径65以下)、SUS304、SCS13(口径80)
		羽根車	SUS304
		主軸	SUS431(口径65以下)、SUS316(口径80)
軸受	SiC/NBR(口径65以下)、WC(口径80)		
電動機	型式・極数	キャンド・2極	
	相・電圧	三相・200V	
	構造	軸封	オイルシール
		フレーム	SUS304
	材料	主軸	SUS431
ケーブル		2PNCT	
フランジ		特殊フランジ(口径65以下)、JIS10K形(並)(口径80)	

- 食品関連の液移送には使用できません。
- 生き物(養魚場・生け簀・水族館等)の設備に使用する場合は、感電防止のための保護装置と予備機を必ず準備してください。
- 重要設備(コンピュータ冷却設備・冷凍庫冷却設備等)に使用する場合は、予備機を必ず準備してください。ポンプ故障により断水のおそれがあります。
- ポンプ製造時の切削油、ゴムの離型剤、異物などが扱い液に混入しますので設備によっては十分フラッシングを行い、異物がないことを確認後ご使用ください。
- 水以外の液体・油・海水・有機溶剤などには使用しないでください。ポンプが故障し、漏電や感電の原因となります。
- 人のいる水中では絶対にポンプを使用しないでください。万一、漏電した場合感電のおそれがあります。
- 電圧変動±10%以内・周波数変動±1%以内・電圧、周波数の同時変動:双方絶対値の和が10%以内。ただし、いずれの場合も電動機の特許、温度上昇などは定格値に準じます。
- 標準仕様は、縦置き設置となります。横置きでは使用できません。横置きで使用する場合は、横置き仕様の変更が必要となります。(口径65以下のみ対応)
- 腐食性及び爆発性ガス、蒸気がある環境下には、設置しないでください。
- ※1) 清水とは水道水、工業用水、井戸水、河川水でpH5.8~8.6、塩素イオン濃度200mg/L以下、遊離残留塩素濃度1mg/L以下、砂含有量50mg/L以下のものを意味します。

標準付属品

- 地上銘板.....1
- 水中ケーブル.....10m
- ケーブルバンド.....3
- 相フランジ.....1組(口径65以下のみ)

特別付属品(オプション)

- 制御盤(EPC型) 台板(吐出し曲管を含む)
- 自動空気抜き弁(地上用) スルース弁
- チェッキ弁 連成計

● 浸出性能基準対応の台板、自動空気抜き弁(地上用)も用意しております。

特殊仕様

電動機変更	異電圧 400V
その他	ケーブル延長(全長20・30m)
	横置き仕様(横置き支持台付)・・・口径65以下のみ対応

SMEP:口径32~65

ケーシング

ステンレスプレス技術と新ハイドロによる、高効率・コンパクト設計です。

ライナリング

ゴム製のライナリングを採用、耐摩耗性を高めます。

羽根車

ステンレスプレス製羽根車の採用により安定した性能が得られます。

高効率電動機

ポンプとマッチした専用電動機を採用、高効率・長寿命です。

軸受

十分な負荷容量と信頼性をもったたわみエレメントタイプ軸受を使用しています。

● の部分は、機械内部を示します。

SME

大口徑、大容量型も ラインナップ。



SME型

- 高効率なので少電力で十分な水量を揚水。
- 騒音の心配がない水中ポンプなので水槽上部床面を有効利用可能。
- ポンプ最下部より吸込む構造なので、死水がありません。

標準仕様

標準品をお買い上げのお客様は標準仕様の欄を参照してください。その他に、お客様のご希望により特殊仕様として仕様変更したものもあります。仕様から外れた範囲ではご使用にならないようお願いいたします。

機名		SME	
取扱液	液質	清水 ※1	
	液温	0~40℃(15kW以下)、0~32℃(18.5kW以上)	
	許容砂含有量	50mg/L以下	
	許容塩素含有量	200mg/L以下	
ポンプ水没最大水深		10m	
ポンプ	構造	羽根車	クローズド
		軸受	ブシュ
	材料	ケーシング	FC200
		羽根車	CAC406
		主軸	SUS420J2
軸受	CAC406:多段のみ		
電動機	型式・極数	キャンド・2極(15kW以下)、耐水絶縁・2極(18.5kW以上)	
	相・電圧	三相・200V	
	構造	軸封	オイルシール
		主軸	軸継手形
	材料	フレーム	SUS304
主軸		SUS420J2	
ケーブル	2PNCT		
フランジ		JIS10K形(薄):下記以外の機種、JIS10K形(並):選定図記載機種	

- 食品関連の液移送には使用できません。
- 生き物(養魚場・生け簀・水族館等)の設備に使用する場合は、感電防止のための保護装置と予備機を必ず準備してください。
- 重要設備(コンピュータ冷却設備・冷凍庫冷却設備等)に使用する場合は、予備機を必ず準備してください。ポンプ故障により断水のおそれがあります。
- ポンプ製造時の切削油、ゴムの離型剤、異物などが扱い液に混入しますので設備によっては十分フラッシングを行い、異物がないことを確認後ご使用ください。
- 水以外の液体・油・海水・有機溶剤などには使用しないでください。ポンプが故障し、漏電や感電の原因となります。
- 人のいる水中では絶対にポンプを使用しないでください。万一、漏電した場合感電のおそれがあります。
- 電圧変動±10%以内・周波数変動±1%以内・電圧、周波数の同時変動:双方絶対値の和が10%以内。ただし、いずれの場合も電動機の特許、温度上昇などは定格値に準じます。
- 腐食性及び爆発性ガス、蒸気がある環境下には、設置しないでください。
- ※1) 清水とは水道水、工業用水、井戸水、河川水でpH5.8~8.6、塩素イオン濃度200mg/L以下、遊離残留塩素濃度1mg/L以下、砂含有量50mg/L以下のものを意味します。

標準付属品

- 地上銘板.....1
- 水中ケーブル.....10m
- ケーブルバンド.....3
- 自動空気抜き弁(ポンプ内蔵).....1
- 相フランジ.....1組

特別付属品(オプション)

- 制御盤(EPC型) 台板(吐出し曲管を含む)
- 自動空気抜き弁(地上用) スルース弁
- チェッキ弁 連成計

特殊仕様

電動機変更	異電圧 400V
その他	7.5kW機種の始動方式スターデルタ
	ケーブル延長(全長20・30m)

低水位

低水位まで吸込み可能。電動機の冷却にも効果的。

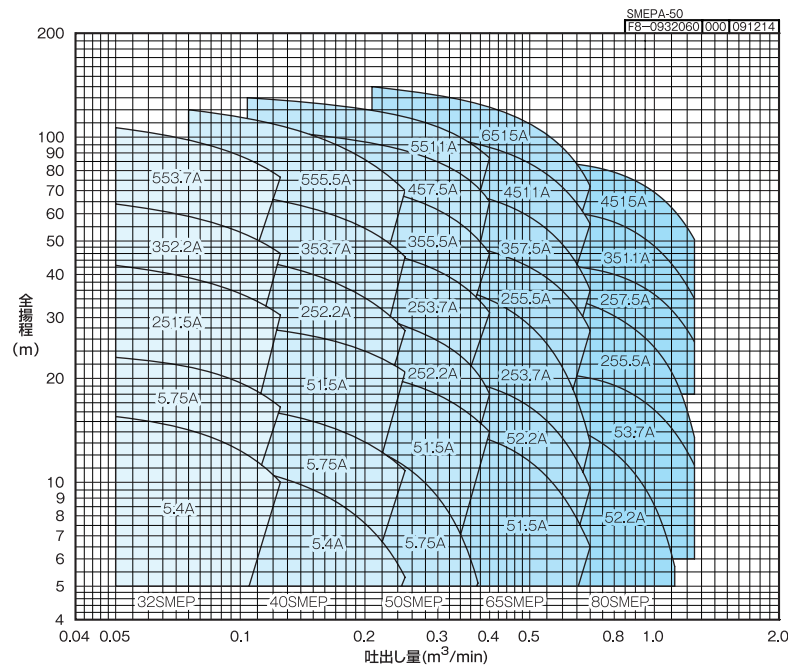
振動防止

底部は振動伝達防止のためゴム製。FRP製の水槽でも固体振動伝達は減少します。

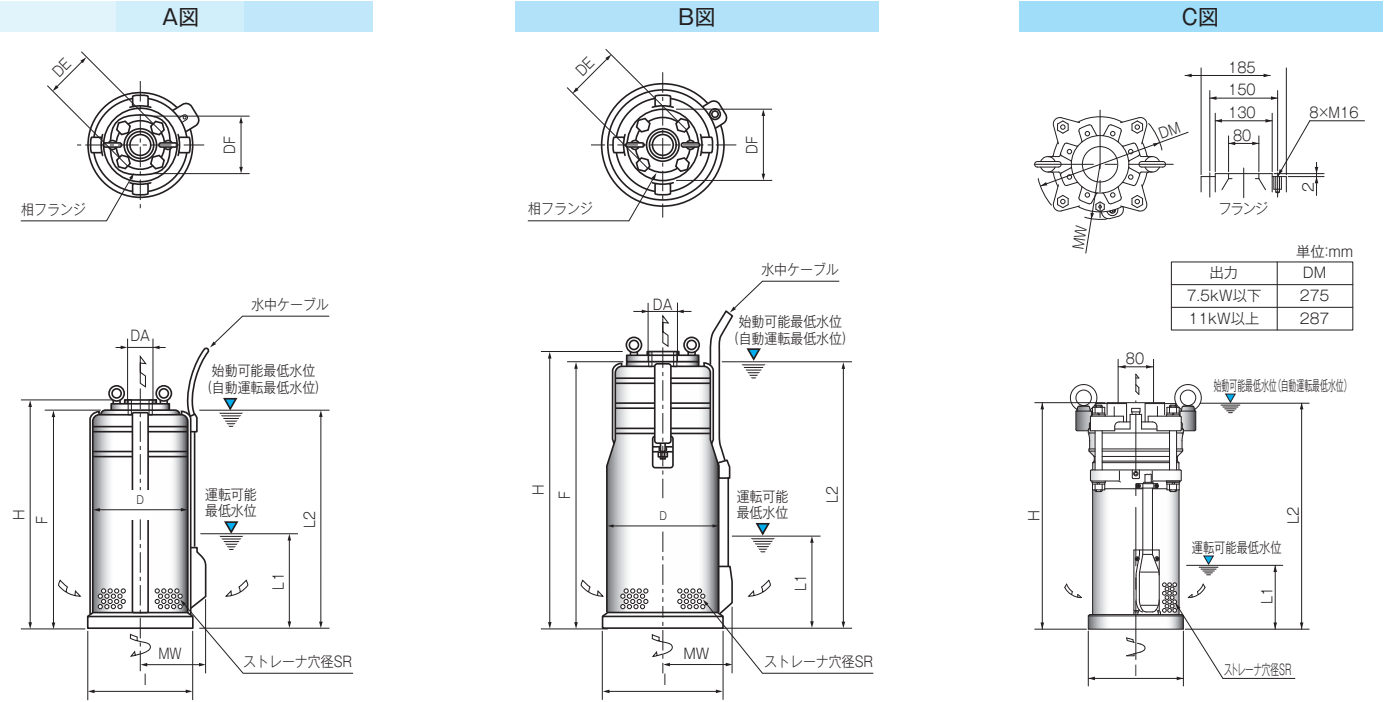


SMEP型

■選定図 50Hz (同期速度:3000min⁻¹)



■外形寸法図/寸法表



■要目表

口径	機名	段数	出力 kW	吐出量 m ³ /min	全揚程 m	吐出量 m ³ /min	全揚程 m
32	32SMEP5.4A	1	0.4	0.050	15.5	0.125	10.0
	32SMEP5.75A		0.75		23.0		16.5
	32SMEP251.5A	2	1.5		42.5		30.5
	32SMEP352.2A		2.2		64.0		46.0
	32SMEP553.7A		3.7		106.5		76.5
40	40SMEP5.4A	1	0.4	0.075	11.5	0.250	5.3
	40SMEP5.75A		0.75		17.0		10.8
	40SMEP51.5A	2	1.5		29.0		20.8
	40SMEP252.2A		2.2		47.0		27.5
	40SMEP353.7A		3.7		71.0		45.0
	40SMEP555.5A	5	5.5		120.0		70.0
	50	50SMEP5.75A	1		0.75		0.104
50SMEP51.5A		1.5		22.0	14.0		
50SMEP252.2A		2	2.2	35.0	18.0		
50SMEP253.7A			3.7	51.0	31.0		
50SMEP355.5A			5.5	77.0	46.0		
50SMEP457.5A		4	7.5	105.0	65.0		
50SMEP551.1A			11	130.0	87.0		
50SMEP511.1A			11	130.0	87.0		
65	65SMEP51.5A	1	1.5	0.208	15.0	0.700	6.5
	65SMEP52.2A		2.2		21.0		9.6
	65SMEP253.7A	2	3.7		40.0		13.0
	65SMEP255.5A		5.5		52.0		27.5
	65SMEP357.5A		7.5		73.0		36.0
	65SMEP451.1A	4	11		104.0		56.0
	65SMEP651.5A		15		140.0		72.0
	65SMEP651.5A		15		140.0		72.0
80	80SMEP52.2A	1	2.2	0.400	15.5	1.120	5.7
	80SMEP53.7A		3.7		21.2		11.2
	80SMEP255.5A	2	5.5		36.0		13.5
	80SMEP257.5A		7.5		43.5		25.5
	80SMEP351.1A		11		62.0		34.0
	80SMEP451.5A	4	15		85.0		50.5
	80SMEP451.5A		15		85.0		50.5

■外形寸法表

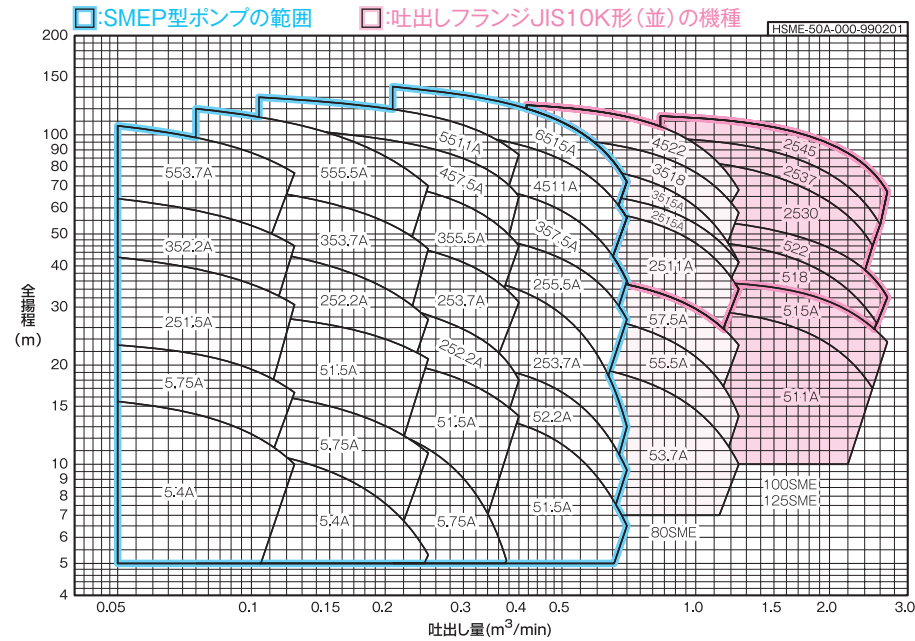
呼び径 DA	機名	段数	出力 kW	図	ポンプ及び電動機											質量 kg
					I	MW	D	F	H	SR	L1	L2	d1	DF	DE	
Rc 1/4	32SMEP5.4A	1	0.4	A	215	125	195	395	423	4	200	395	-	116	105	28
	32SMEP5.75A		0.75					458	486			458				
	32SMEP251.5A	2	1.5					518	546			518				
	32SMEP352.2A		2.2					518	546			518				
	32SMEP553.7A		3.7					673	701			673				
Rc 1/2	40SMEP5.4A	1	0.4	A	215	125	195	395	423	4	200	395	-	116	105	28
	40SMEP5.75A		0.75					418	446			418				
	40SMEP51.5A	2	1.5					478	506			478				
	40SMEP252.2A		2.2					478	506			478				
	40SMEP353.7A		3.7					593	621			593				
	40SMEP555.5A	5	5.5					706	734			706				
	Rc 2	50SMEP5.75A	1					0.75	A			215				
50SMEP51.5A		1.5		418	448	418										
50SMEP252.2A		2	2.2	478	508	478										
50SMEP253.7A			3.7	553	583	553										
50SMEP355.5A			5.5	626	656	626										
50SMEP457.5A		4	7.5	704	734	704										
50SMEP551.1A			11	800	830	800										
50SMEP511.1A			11	800	830	800										
Rc 2 1/2	65SMEP51.5A	1	1.5	B	215	125	195	426	463	4	200	426	-	150	120	31
	65SMEP52.2A		2.2					446	483			446				
	65SMEP253.7A	2	3.7					569	606			569				
	65SMEP255.5A		5.5					602	639			602				
	65SMEP357.5A		7.5					688	725			688				
	65SMEP451.1A	4	11					792	829			792				
	65SMEP651.5A		15					957	994			957				
	65SMEP651.5A		15					957	994			957				
80	80SMEP52.2A	1	2.2	C	215	125	-	588	588	4	200	588	-	-	-	49
	80SMEP53.7A		3.7					663	663			663				
	80SMEP255.5A	2	5.5					790	790			790				
	80SMEP257.5A		7.5					850	850			850				
	80SMEP351.1A		11					953	953			953				
	80SMEP451.5A	4	15					1094	1094			1094				
	80SMEP451.5A		15					1094	1094			1094				
	80SMEP451.5A		15					1094	1094			1094				

SME



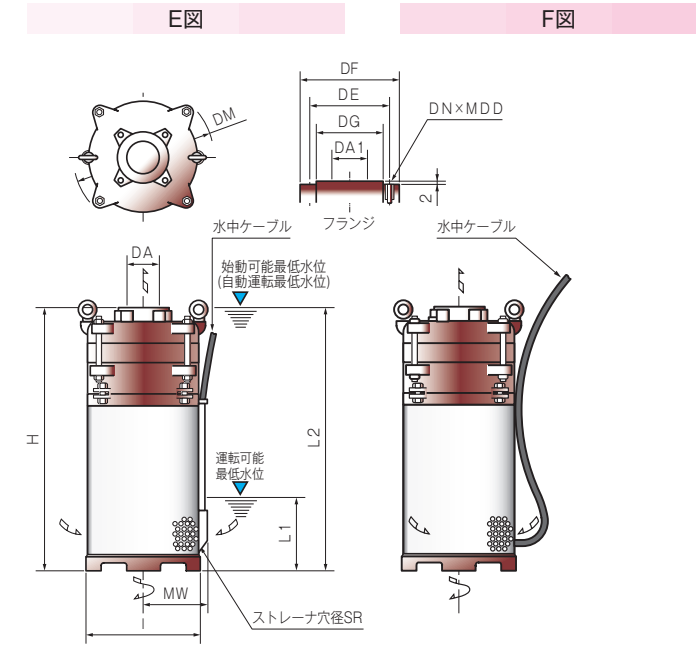
SME型

■選定図 50Hz (同期速度:3000min⁻¹)



注) 口径φ80の範囲はステンレス製もご用意しております。SMEP型を参照ください。

■外形寸法図/寸法表



■要目表

口径	機名	段数	出力 kW	吐出量 m ³ /min	全揚程 m	吐出量 m ³ /min	全揚程 m
80	80SME53.7A	1	3.7	0.417	21.0	1.250	10.0
	80SME55.5A		5.5		30.0		14.0
	80SME57.5A		7.5		38.0		23.0
	80SME2511A	2	11		62.0		34.0
	80SME2515A		15		68.0		41.0
	80SME3515A	3	18.5		83.0		58.0
	80SME3518		22		99.0		68.0
	80SME4522		22		123.0		68.0
100	100SME511A	1	11	30.0	2.500	17.0	
	100SME515A		15	36.0	2.700	23.5	
	100SME518		18.5	48.5	2.550	26.9	
	100SME522		22	56.0	2.700	32.1	
	100SME2530	2	30	85.0	2.500	46.0	
	100SME2537		37	98.0	2.600	53.3	
	100SME2545		45	114.0	2.700	67.1	
	100SME2537		37	98.0	2.600	53.3	
125	125SME511A	1	11	30.0	2.500	17.0	
	125SME515A		15	36.0	2.700	23.5	
	125SME518		18.5	48.5	2.550	26.9	
	125SME522		22	56.0	2.700	32.1	
	125SME2530	2	30	85.0	2.500	46.0	
	125SME2537		37	98.0	2.600	53.3	
	125SME2545		45	114.0	2.700	67.1	
	125SME2537		37	98.0	2.600	53.3	

■外形寸法表

呼び径 DA	機名	段数	出力 kW	図	ポンプ及び電動機													質量 kg	
					DM	I	MW	H	SR	L1	L2	DA1	DF	DE	DG	DN	DD		
80	80SME53.7A	1	3.7	E	330	275	157	648	4	250	648	80	185	150	130	8	12	95	
	80SME55.5A		5.5		360													686	102
	80SME57.5A		7.5		360													686	103
	80SME2511A	2	11		360													862	134
	80SME2515A		15		360													931	146
	80SME3515A	3	18.5		370													1011	164
	80SME3518		22		370													1265	238
	80SME4522		22		370													1395	281
100	100SME511A	1	11	E	380	275	157	757	4	250	757	100	210	175	155	8	12	121	
	100SME515A		15		380													826	133
	100SME518		18.5		380													1150	236
	100SME522		22		380													1200	260
	100SME2530	2	30		430													1425	376
	100SME2537		37		430													1425	386
	100SME2545		45		430													1525	401
	100SME2537		37		430													1425	386
125	125SME511A	1	11	E	380	275	157	767	4	250	767	125	250	210	185	8	16	121	
	125SME515A		15		380													836	133
	125SME518		18.5		380													1150	236
	125SME522		22		380													1200	260
	125SME2530	2	30		430													1425	376
	125SME2537		37		430													1425	386
	125SME2545		45		430													1525	401
	125SME2537		37		430													1425	386

単位: mm