

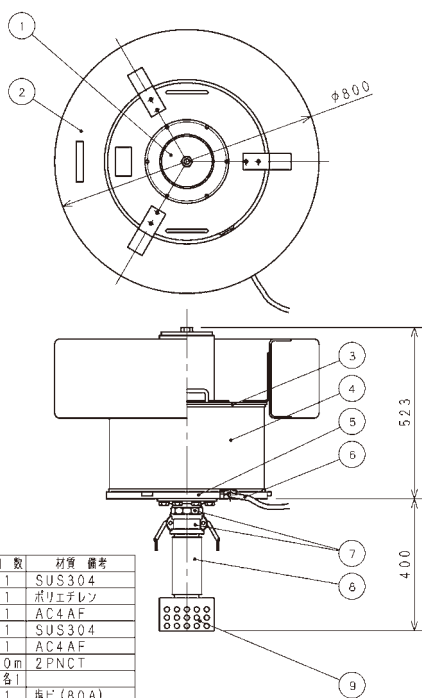
JOB REPORT

水しぶきで池の水を浄化

このたび、池の水を浄化するための噴水装置を、名寄市役所管轄の名寄公園に採用された。

役所の方からは、池のどの場所でも浄化できるよう移動できることと、水深1.3mある池の底部分の水を吸い上げて浄化できるようにとの要望があり、噴水装置のストレーナ部分にカバーをして、下図のような改造をした。

地元新聞にも、「大量の水を落下させて、酸素を水中に送り込むことによって微生物の活発な活動を促進し、水をきれいにするシステム。高さ2.5mで直径10mの範囲に水をまき散らし、太陽の光が当たると虹も見られ、池のアクセントとなっている」と大きく掲載された。



符号	品名	個数	材質	備考
1	アサガオノズル	1	SUS304	
2	フロート	1	ポリエチレン	
3	上板	1	AC4AF	
4	カバー	1	SUS304	
5	底板	1	AC4AF	
6	ケーブル	80m	ZPNCCT	
7	レバーカップリング	各1		
8	サクシオンホース	1	海ビ(ROA)	
9	ストレーナ	1	PP	

- 噴水装置 SF-A22A(改造)×2台
- 池の大きさ 0.86ヘクタール
- 貯水量 13,000トン
- 納入先 名寄市名寄公園