

省エネ水中ポンプ

U-Kシリーズ

U-212KA・222KC・232KA・233KC・244KA・254KA・264KA
U-486KB・4126K・4158K・4308KB

耐久性 + 経済性



U-212KA



U-244KA



水中技術で未来を創造する

桜川ポンプ

効率を高く設計しているため、 モータ負担の少ない、ゆとり設

省エネ水中ポンプ

U-Kシリーズ

耐久性、取り扱いやすさに、
経済性をプラス。

■ 極めて小形・軽量に設計。

いつでも、どこでも、手軽に使用できます。

■ インペラの羽根幅を広く設計。

詰まりやインペラロックの不安を解消しています。

■ 部品数を抑えたシンプル構造。

共通部品を多くした設計で、維持費が安くすみます。

■ 軸封装置にはダブルタイプメカニカルシールを採用。

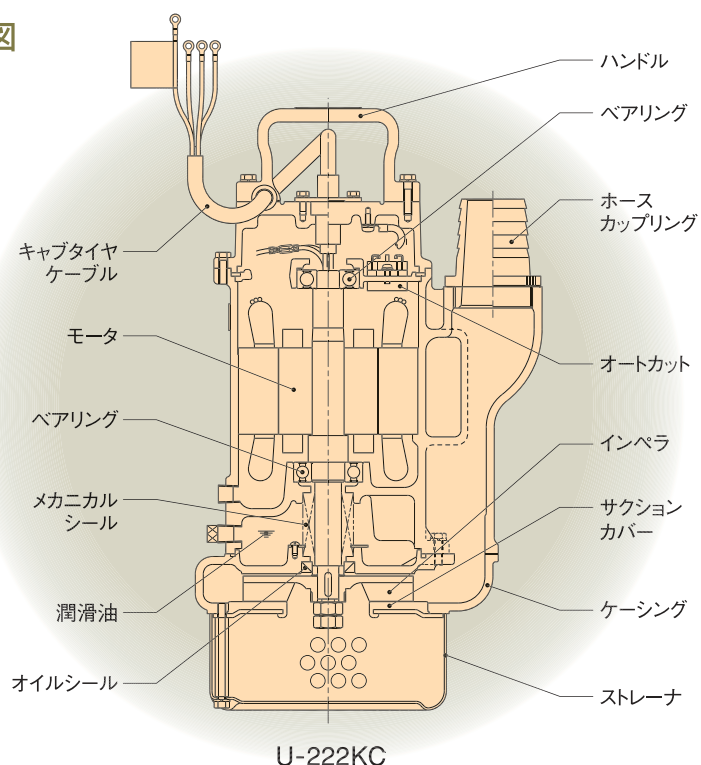
長期にわたって安定した水封機能を持続します。

■ モータ保護装置には、自動復帰形オートカットを内蔵。

過電流、過熱によるモータ焼損を未然に防止します。



■ 構造図



■ 用途

- 土木・建設工事の排水
- マンホール、地下道のピットの排水
- わき水、たまり水の排水

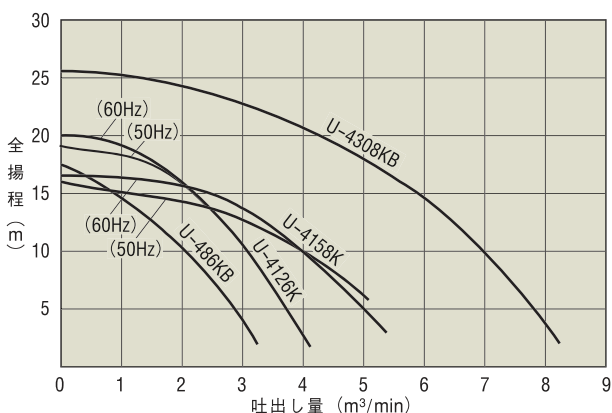
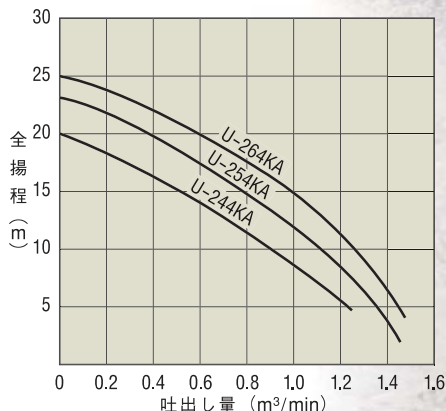
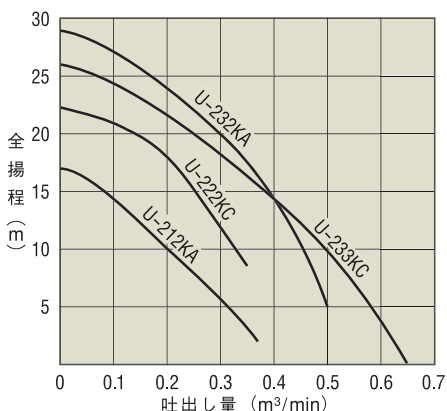
消費電力が少なくすむ省エネ節電タイプ。 計です。

仕様

| 口径 mm | 形式 | 出力 kW | 電圧 V | 全揚程 m | 吐出量 m ³ /min | 起動 方式 | 極数 P | 異物 通過径 mm | 質量 kg | ケーブル仕様 | | | | |
|----------|-----------------|----------|---------|----------|----------------------------|----------|---------|-----------------|----------|--------|------------------------|-----|-----------------|---------|
| | | | | | | | | | | 種類 | 断面積 mm ² | 芯線数 | 仕上り 外径 mm | 長さ m |
| 50 | U-212KA | 0.75 | 三相200 | 10 | 0.2 | 直入 | 2 | 6 | 17.5 | VCT | 1.25 | 4 | 11.1 | 10 |
| 50 | U-222KC | 1.5 | 三相200 | 18 | 0.2 | 直入 | 2 | 11 | 27 | VCT | 1.25 | 4 | 11.5 | 10 |
| 50 | U-232KA | 2.2 | 三相200 | 20 | 0.3 | 直入 | 2 | 11 | 32 | VCT | 1.25 | 4 | 11.5 | 10 |
| 80 | U-233KC | 2.2 | 三相200 | 14 | 0.4 | 直入 | 2 | 11 | 32 | VCT | 1.25 | 4 | 11.5 | 10 |
| 100 | U-244KA | 3 | 三相200 | 10 | 0.9 | 直入 | 2 | 12 | 46 | 2PNCTS | 2 | 4 | 15 | 10 |
| 100 | U-254KA | 3.7 | 三相200 | 12 | 1 | 直入 | 2 | 12 | 58 | 2PNCTS | 2 | 4 | 15 | 10 |
| 100 | U-264KA | 4.5 | 三相200 | 15 | 1 | 直入 | 2 | 12 | 58 | 2PNCTS | 2 | 4 | 15 | 10 |
| 150 | U-486KB | 5.5 | 三相200 | 10 | 2 | 直入 | 4 | 20 | 124 | 2PNCT | 3.5 | 4 | 14.1 | 10 |
| 150 | U-4126K | 9 | 三相200 | 16 | 2 | 直入 | 4 | 20 | 180 | 2PNCTS | 5.5 | 4 | 19.6 | 10 |
| 200 | U-4158K | 11 | 三相200 | 10 | 4 | 直入 | 4 | 20 | 200 | 2PNCTS | 8 | 4 | 21.2 | 10 |
| 200 | U-4308KB | 22 | 三相200 | 20 | 4 | 直入 | 4 | 25 | 335 | 2PNCTS | 8 | 4 | 21.2 | 10 |

● 吐出口はホースカップリングタイプが標準ですが、**フランジタイプ**にもできます。

性能曲線



U-233KC



U-4126K

U-222KC・233KC・264KA・486KB・4126K・4158Kには
攪拌羽根付の「U-K-Aシリーズ」もあります。詳細はカタログNo.912を参照ください。

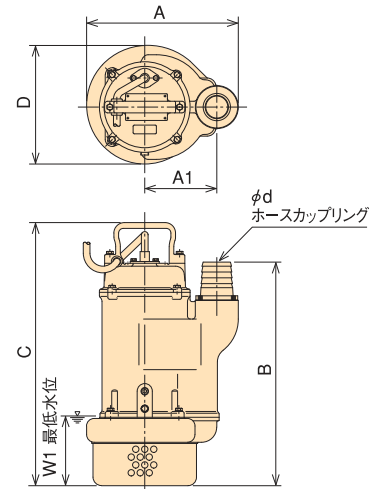
静電容量式センサー付き自動運転ポンプ「UOXシリーズ」もあります。
詳細はカタログNo.916を参照ください。

マイコン搭載のフロート式自動運転ポンプ「UOYシリーズ」もあります。
詳細はカタログNo.916を参照ください。

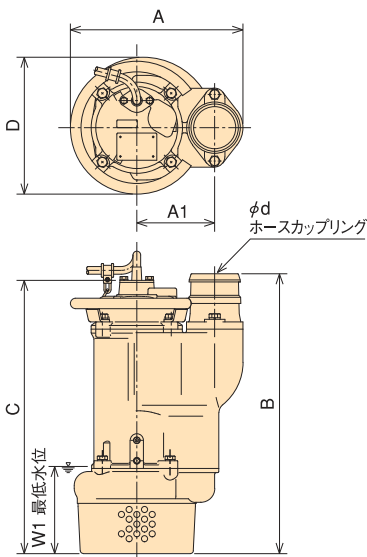
■寸法図

| 形式 | d | A | A1 | B | C | D | W1 |
|----------|-----|-----|-----|------|------|-----|-----|
| U-212KA | 50 | 244 | 114 | 359 | 429 | 189 | 110 |
| U-222KC | 50 | 261 | 124 | 385 | 453 | 204 | 120 |
| U-232KA | 50 | 280 | 134 | 424 | 488 | 204 | 120 |
| U-233KC | 80 | 280 | 134 | 455 | 490 | 204 | 120 |
| U-244KA | 100 | 337 | 152 | 471 | 463 | 268 | 170 |
| U-254KA | 100 | 337 | 152 | 546 | 533 | 268 | 170 |
| U-264KA | 100 | 337 | 152 | 546 | 533 | 268 | 170 |
| U-486KB | 150 | 457 | 196 | 745 | 743 | 381 | 250 |
| U-4126K | 150 | 541 | 213 | 806 | 788 | 480 | 300 |
| U-4158K | 200 | 543 | 188 | 848 | 792 | 483 | 300 |
| U-4308KB | 200 | 620 | 260 | 1106 | 1040 | 535 | 350 |

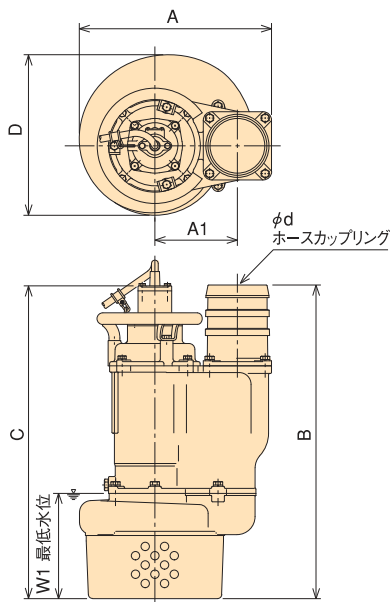
単位:mm



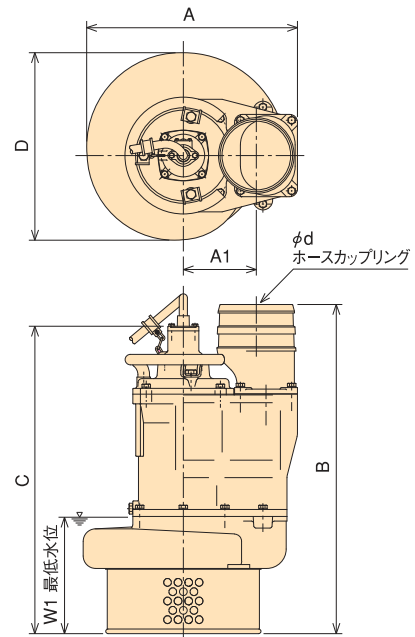
U-212KA・U-222KC・U-232KA・U-233KC



U-244KA・U-254KA・U-264KA



U-486KB・U-4126K



U-4158K・U-4308KB

●この印刷物の内容は予告なく変更することがあります



安全に関するご注意

ご使用前に取扱説明書を必ずお読みのうえ、正しく安全にお使いください。

株式会社 桜川ポンプ製作所

本社 〒567-8525 大阪府茨木市五日市1-2-11 TEL 072-645-5252 FAX 072-645-5253
 福井事業所 〒913-0038 福井県坂井市三国町テクノポート2-5-5 TEL 0776-82-7862 FAX 0776-82-7938
 東京事業所 〒124-0025 東京都葛飾区西新小岩4-34-15 TEL 03-5670-5261 FAX 03-5670-5270
 札幌・仙台・新潟・福井・名古屋・大阪・広島・高松・福岡・鹿児島・沖縄

<http://www.sakura-p.net>